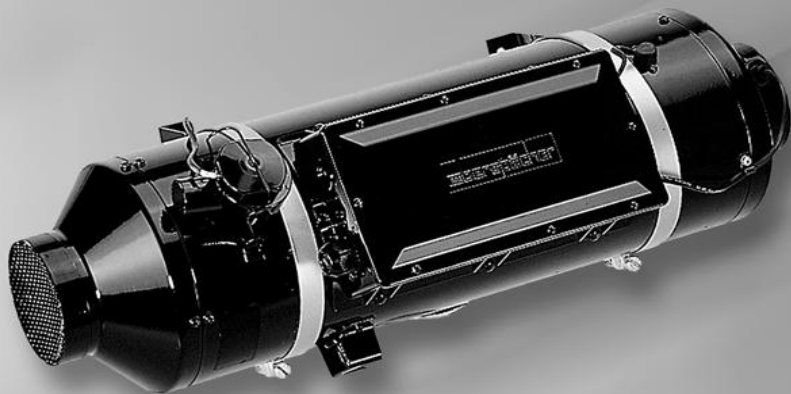


Воздушный отопитель D8 LC

Руководство по устройству, установке,
эксплуатации и техническому обслуживанию



Отопитель

D 8 L C – 12 B

D 8 L C – 24 B

Заказ №

25 1890 00 00 00

25 1891 00 00 00

**Автономный воздушный обогреватель,
работающий на дизельном топливе**

1 Введение

Содержание			
Глава	Заглавие	Содержание	Страница
1	Введение	<ul style="list-style-type: none">• Концепция настоящего руководства..... 3• Специальная структура текста, представление и пиктограммы..... 4• Важная информация для ознакомления перед началом работы..... 4• Нормативные акты..... 5, 6• Инструкция по технике безопасности при монтаже и эксплуатации..... 7• Техника безопасности..... 7	
2	Информация об изделии	<ul style="list-style-type: none">• Комплект поставки..... 8, 9• Технические характеристики..... 10• Основные размеры..... 11	
3	Установка	<ul style="list-style-type: none">• Монтаж и место установки..... 12• Место установки..... 12, 13• Возможные положения установки..... 14• Монтаж и крепление..... 14• Заводская табличка..... 15• Система подачи воздуха..... 16• Выхлопная система..... 17• Система подачи воздуха для горения..... 18• Подача топлива..... 19 – 23	
4	Эксплуатация и функционирование	<ul style="list-style-type: none">• Руководство по эксплуатации / Важные советы по эксплуатации..... 24• Первый ввод в эксплуатацию..... 24• Описание функций..... 25• Средства управления и предохранительные устройства / Аварийное выключение..... 26	
5	Электрооборудование	<ul style="list-style-type: none">• Проводка отопителя..... 27• Список комплектующих для электрических схем..... 28, 29	
6	Поиск и устранение неисправностей Техническое обслуживание Сервисное обслуживание	<ul style="list-style-type: none">• В случае неисправности необходимо проверить следующие пункты..... 30• Поиск и устранение неисправностей..... 30• Указания по техобслуживанию..... 30• Сервисное обслуживание..... 30	
7	Охрана окружающей среды	<ul style="list-style-type: none">• Сертификация..... 31• Утилизация..... 31• Декларации соответствия требованиям ЕС..... 31	
8		<ul style="list-style-type: none">• Список ключевых слов..... 32, 33• Список сокращений..... 33	



1 Введение

Концепция настоящего руководства

Это руководство предназначено в помощь сервисной компании при установке отопителя и содержит всю важную информацию о нем. Руководство разделено на 8 глав, что помогает быстро найти соответствующую информацию.

1 Введение

В этом разделе находится важная вводная информация об установке отопителя и о структуре настоящего руководства.

2 Информация об изделии

В этом разделе находится информация о комплекте поставки, указаны технические характеристики и размеры отопителя.

3 Установка

В этом разделе находится важная информация и инструкции по установке отопителя.

4 Эксплуатация и функционирование

В этом разделе находится информация об эксплуатации и функционировании отопителя.

5 Электрооборудование

В этом разделе находится информация об электронной системе и электронных компонентах отопителя.

6 Поиск и устранение неисправностей / Техническое обслуживание / Сервисное обслуживание

В этом разделе находится информация по поиску неисправностей, техническому обслуживанию и сервисной горячей линии.

7 Охрана окружающей среды

В этом разделе находится информация о сертификации и требованиях к утилизации отопителя, и приводится декларация соответствия требованиям ЕС.

8 Списки

В этом разделе находится список ключевых слов и список сокращений.

1 Введение

Специальная структура текста, иллюстрации и пиктограммы

Чтобы подчеркнуть разное содержание, в данном руководстве используются специальные текстовые структуры и графические символы.

Ниже приведены примеры соответствующих значений и связанных с ними действий.

Специальная структура и представления

Точка (*) обозначает перечисление после вводного заголовка.

Если после точки стоит дефис (-), этот список принадлежит точке.

Пиктограммы

Правило!

Данная пиктограмма с надписью "Правило!" относится к нормативному акту. Несоблюдение этого нормативного акта приводит к прекращению действия разрешения на использование отопителя и прекращению любых гарантий и ответственности по претензиям на возмещение ущерба в компании J. Eberspächer GmbH & Co.

Опасно!

Данная пиктограмма с надписью "Опасно!" относится к риску смертельной опасности для жизни и здоровья. Несоблюдение этих инструкций при определенных обстоятельствах может привести к серьезным травмам.

Осторожно!

Данная пиктограмма с надписью "Осторожно!" относится к опасной ситуации для человека и / или изделия. Несоблюдение этих инструкций может привести к травмам людей и / или повреждению оборудования.

Внимание!

Эти замечания содержат рекомендации и полезные советы по применению и установке отопителя.

Важная информация для ознакомления перед началом работы

Назначение отопителя

Воздушный отопитель, работающий независимо от двигателя, в зависимости от теплопроизводительности, предназначен для установки на следующих транспортных средствах:

- городские и междугородные автобусы
- грузовые отсеки автомобилей
- катера, яхты и суда

Внимание!

- Отопитель не сертифицирован для установки в автомобильных отсеках, используемых для пассажиров (более 8 посадочных мест). Исключения см. на стр. 5: нормативные акты, касающиеся расположения отопителя.
- Отопитель D 8 LC - 24 B не может устанавливаться в транспортных средствах, используемых для перевозки опасных грузов в соответствии с ДОПОГ.

Назначение отопителя

- Подогрев, устранение запотевания окон
- Обогрев и поддержание температуры в:
 - водительских и рабочих кабинах,
 - грузовых отсеках,
 - судовых каютах,
 - жилых и служебных отсеках.

Не допускается использовать отопитель в следующих случаях:

- Долгосрочная непрерывная работа, например, для подогрева и отопления:
 - жилых помещений
 - гаражей
 - строительных вагончиков, дачных домов и охотничьих домиков
 - плавучих домов, и т.д.
- Обогрев или сушка:
 - живых существ (людей или животных) путем подачи горячего воздуха непосредственно на объект,
 - предметов,
 - продувка резервуаров горячим воздухом.

Осторожно!

Указания по безопасности при применении по назначению!

- Отопитель должен использоваться и эксплуатироваться только в соответствии с областью применения, указанной заводом-изготовителем в Инструкции по эксплуатации, поставляемой с каждым отопителем.



1 Введение

Нормативные акты

Федеральное управление автомобильного транспорта выдало на отопитель "утверждение типа ЕС" и "утверждения типа EMC" для установки в автомобилях со следующими официальными знаками утверждения типа, указываемыми на заводской табличке отопителя.

Воздушный отопитель 8 L EC- e100 0028

EMC- e1021067



Нормативные акты!

Директива 2001/56 / ЕС Европейского парламента и Совета

• Место расположения отопителя

- Элементы конструкции и другие детали, находящиеся вблизи отопителя, должны быть защищены от чрезмерного нагрева и возможного загрязнения топливом или маслом.

- Отопитель не должен создавать опасность возникновения пожара даже в случае перегрева.

Это требование считается выполненным, если во время установки обеспечено достаточное расстояние до всех деталей, обеспечена достаточная вентиляция и использованы огнеупорные материалы или теплозащитные экраны.

- Отопитель не должен устанавливаться в салоне транспортных средств класса M₂ и M₃.

Но может использоваться отопитель в герметичном корпусе, который отвечает условиям, указанным выше:

- Заводская табличка или дубликат должны размещаться таким образом, чтобы они могли легко читаться после установки отопителя в автомобиле.

- При установке отопителя должны быть приняты все необходимые меры предосторожности, чтобы свести к минимуму риск травмирования персонала или повреждения имущества.

• Индикация рабочего режима

- В поле зрения пользователя должен располагаться четко видимый дисплей рабочего режима, показывающий, когда отопитель включается и выключается.

• Подача топлива

- Горловина залива топлива не должна располагаться в пассажирском салоне и должна герметично закрываться крышкой, чтобы предотвратить любые утечки топлива.

- В отопителях, работающих на жидком топливе с подачей не из топливной системы автомобиля, тип топлива и заливная горловина должны быть четко обозначены.

- На заливной горловине должен устанавливаться предупреждающий знак о том, что перед заправкой отопитель должен быть выключен.

• Выхлопная система

- Выхлопной патрубок должен располагаться таким образом, чтобы исключить попадание выхлопных газов в салон автомобиля через систему вентиляции, с подачей теплого воздуха или через открытые окна.

• Воздухозаборник системы подачи воздуха для горения

- Воздух в камеру сгорания отопителя не должен подаваться из пассажирского салона транспортного средства.

- Воздухозаборник должен быть расположен или защищен так, чтобы исключить его блокирование другими объектами.

• Воздухозаборник отопителя

- Питание отопителя должно осуществляться свежим или циркулирующим воздухом с забором из чистой зоны, не загрязняемой выхлопными газами приводного двигателя, отопителя или любого другого источника в автомобиле.

- Впускной трубопровод должен быть защищен сеткой или другими подходящими способами.

• Отверстие для выпуска горячего воздуха

- Воздуховоды горячего воздуха внутри автомобиля должны быть расположены или защищены так, чтобы не было никакого риска получения травмы или повреждения, если прикоснуться к ним.

- Отверстие для выпуска воздуха должно быть расположено или защищено так, чтобы исключить его блокирование другими объектами.

1 Введение

Внимание!

- Соблюдение нормативных актов, дополнительных правил и инструкции по технике безопасности является непременным условием предоставления гарантии и ответственности по претензиям на возмещение ущерба. Несоблюдение нормативных актов, инструкции по технике безопасности и неправильный ремонт даже при использовании оригинальных запасных частей аннулируют гарантию и исключают любую ответственность компании J. Eberspächer GmbH & Co.
- Последующий монтаж отопителя должен соответствовать этим инструкциям по установке.
- Нормативные акты являются обязательными и должны также соблюдаться в странах, которые не имеют никаких специальных правил.
- Если отопитель должен устанавливаться в транспортных средствах, не подпадающих под действие немецкого постановления о регистрации транспортных средств (StVZO), например, корабли, то должны соблюдаться специально действующие правила и инструкции по установке этих специальных приложений.
- Установка отопителя в специальных транспортных средствах должна соответствовать правилам, применимым в таких транспортных средствах.
- Другие требования по установке приведены в соответствующих разделах данного руководства.



1 Введение

Инструкция по технике безопасности при монтаже и эксплуатации!



Опасно!

Опасность травмирования, ожога и отравления!

- Отопитель должен запускаться только тогда, когда откидная крышка для обслуживания закрыта, а кожух выпускного отверстия установлен на место.
- Откидная крышка для обслуживания не должна открываться во время работы.
- Перед началом любых работ отсоедините аккумуляторную батарею.
- Перед началом работы выключите отопитель и дайте остыть всем горячим частям.
- Отопитель не должен эксплуатироваться в закрытых помещениях, например, в гараже или в многоэтажной автостоянке.
- Регулируемые выходы горячего воздуха всегда должны быть отрегулированы таким образом, чтобы они не могли дуть горячим воздухом прямо на людей (животных) или на предметы, чувствительные к температуре (свободные и / или закрепленные).



Осторожно!

Инструкция по технике безопасности при монтаже и эксплуатации!

- На заводской табличке должен быть отмечен год первого ввода в эксплуатацию.
- Теплообменник является такой частью воздушного отопителя, которая подвергается высокой тепловой нагрузке. Он подлежит замене через 10 лет после первого ввода воздушного отопителя в эксплуатацию. При этом на прилагаемой с техническими требованиями на теплообменник табличке "original spare part" (запчасть заводского изготовителя) укажите дату установки. Затем прикрепите эту табличку рядом с табличкой на отопитель.
- Отопитель должен устанавливаться только партнером компании J. Eberspächer GmbH & Co. KG, уполномоченным изготовителем, в соответствии с инструкцией в данном руководстве, и, возможно, в соответствии со специальными рекомендациями по установке. То же самое относится к любому ремонту, который может осуществляться как в качестве обычного ремонта, так и по гарантии.
- Для управления отопителем должны использоваться только элементы управления, которые утверждены компанией Eberspächer. Использование других элементов управления может привести к неисправности.
- Ремонт, производимый третьей стороной, не уполномоченной изготовителем, или ремонт с использованием не оригинальных запасных частей может быть источником опасности и поэтому не допускается. Такой ремонт приводит к прекращению действия разрешения на использование отопителя. Следовательно, при установке на автомобиль он может вызвать прекращение действия разрешения на допуск транспортного средства к участию в дорожном движении.

- Не допускаются следующие отклонения:
 - Изменения в компонентах, относящихся к отопителю.
 - Использование сторонних компонентов, не утвержденных компанией Eberspächer.
 - Несоответствие установки или эксплуатации нормативным актам, инструкциям по технике безопасности или техническим условиям, имеющим отношение к безопасной эксплуатации и указанным в инструкции по монтажу и эксплуатации. Это относится, в частности, к электропроводке, системам подачи топлива и подачи воздуха в камеру сгорания, и выхлопной системе.
- В процессе установки или ремонта используйте только оригинальные принадлежности и запасные части.
- При проведении электросварочных работ на автомобиле отключите плюсовую кабель от батареи и замкните его на землю, чтобы защитить контроллер.
- Не используйте отопитель в местах, где есть легковоспламеняющиеся материалы (например, сухая трава, листья, бумага и т.д.) в области выхлопной системы или там, где могут образовываться горючие газы и пыль, например, около:
 - склада ГСМ,
 - угольного склада,
 - дровяного склада,
 - зерносклада и т.д.
- Выключайте отопитель при заправке автомобиля.
- Если отопитель установлен в защитном корпусе и т. д., отсек для установки отопителя не должен превращаться в вешевой отсек, а должен содержаться в чистоте. В частности, топливные канистры, банки с маслом, аэрозольные баллончики, газовые баллончики, огнетушители, тряпки, предметы одежды, бумага и т.п., не должны храниться или транспортироваться на отопителе или рядом с ним.
- Неисправные предохранители следует заменять только предохранителями с предписанной номинальной характеристикой.
- При обнаружении утечки топлива из топливной системы отопителя незамедлительно обратитесь в партнерский сервисный центр компании J. Eberspächer GmbH & Co. KG.
- Сразу после запуска не прерывайте работу отопителя преждевременно, например, нажатием выключателя массы аккумулятора, кроме случая аварийной остановки.

Внимание!

После установки прикрепите наклейку "Switch off heater before refuelling!" (выключить отопитель перед заправкой топливом!) возле горловины бака.

Техника безопасности

Должны соблюдаться общие правила техники безопасности, а также соответствующие инструкции по технике безопасности эксплуатации и для мастерской.

2 Информация об изделии

Комплект поставки воздушного отопителя D 8 L C

Количество / Обозначение Номер для заказа

1	8 L – 12 B	25 1890 00 00 00
1	8 L – 24 B	25 1891 00 00 00

Комплект поставки

Базовая модель отопителя в сборе

1	D 8 L C – 12 B
1	D 8 L C – 24 B

1 Дозирующий насос со встроенным топливным фильтром и креплением

1	Орган управления
1	Внешний датчик температуры
1	Жгут электропроводки с разъемами
1	Штекерная колодка с разъемами
1	Плоский предохранитель с гнездом предохранителя
2	Зажимной контакт с кабельным вводом

4 Резинометаллические антивибрационные прокладки с крепежными деталями

Заказываются отдельно:

1	Жгут электропроводки датчика температуры	25 1482 89 40 00
1	Шланг воздуха для горения	10 2114 25 00 00
1	Хомут	10 2064 03 20 50
1	Концевая муфта для шланга воздуха для горения	25 1480 89 04 00

1	Гибкая выхлопная труба LW 42	360 61 381
1	Зажим для гибкой выхлопной трубы LW 42	152 10 064
1	Концевая муфта для гибкой выхлопной трубы LW 42	22 1000 40 02 00

1 Выхлопная труба (жесткая) 047 05 044

1* Жгут электропроводки, орган управления

Перечень позиций деталей и комплектующих на рисунке "Комплект поставки", стр. 9

№ позиции на рисунке / Наименование

1	Базовая модель отопителя в сборе
2	Дозирующий насос со встроенным топливным фильтром и креплением
3	Орган управления
4	Внешний датчик температуры
5	Жгут электропроводки с разъемами
6	Штекерная колодка с разъемами
7	Плоский предохранитель с гнездом предохранителя
8	Штекерная колодка с разъемами и уплотнением
9	Резинометаллические антивибрационные прокладки с крепежными деталями
10	Жгут электропроводки, датчик температуры
11	Шланг воздуха для горения
11a	Хомут
1	Концевая муфта
12	Зажим для выхлопной трубы
13	Гибкая выхлопная труба
14	Концевая муфта выхлопной трубы
15*	Жгут электропроводки, орган управления

Внимание!

- Детали без позиции на рисунке являются мелкими частями и упакованы в пакет.
- Если для установки необходима какая-то другая часть, обратитесь к каталогу дополнительных частей.

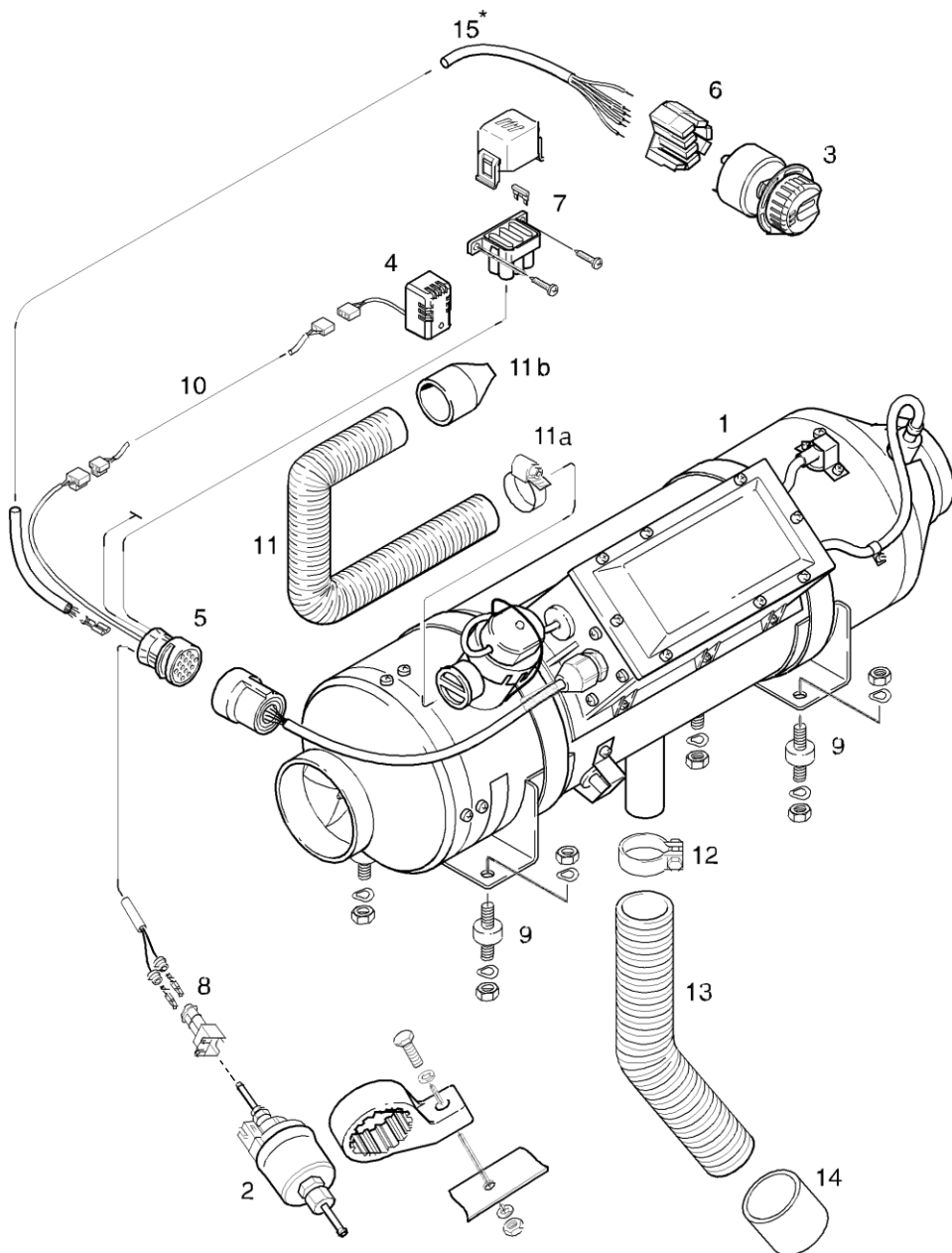
* в сборе со жгутом электропроводки длиной 5 м (№ для заказа 22 1000 30 03 00). Отсоедините существующий разъем от жгута. Подготовьте жилы кабеля для установки зажимных штекеров и прикрепите их к штекерам. Зажимные штекеры включены в комплект поставки.

Подсоедините кабель к разъему (5) и штекерной колодке блока управления (6), как показано на электрических схемах в конце документа.

2 Информация об изделии



Комплект поставки



2 Информация об изделии

Технические характеристики

Отопитель		D 8 L C		
Теплоноситель		Воздух		
Регулирование теплового потока		Ступенчатое		
		Максимум	Минимум	
Тепловая мощность (Вт)		8000	3500	
Расход топлива (л/ч)		1,05	0,4	
Расход нагретого воздуха без противодействия (кг/ч)		310		
Код отопителя		8		
Режим вентилятора		возможен при соответствующем переключении		
Мощность (Вт)	во время работы	12 В	24 В	
		115	115	
	при запуске	330	380	
Номинальное напряжение		12 или 24 В		
Рабочий диапазон Нижний предел напряжения: Защита от минимального напряжения, встроенная в блок управления, отключает отопитель при достижении нижнего предела напряжения (приблизительно 10 В / 20 В соответственно).		приблиз. 10 В / приблиз. 20 В		
Верхний предел напряжения: Защита от перенапряжения, встроенная в блок управления, отключает отопитель при достижении верхнего предела напряжения (приблизительно 14 В / 28 В).		приблиз. 14 В / приблиз. 28 В		
Топливо "Качество топлива" и "Топливо при низких температурах" см. руководство по эксплуатации, стр. 23.		Коммерчески доступное дизельное топливо (DIN EN 590)		
Допустимая рабочая температура		Отопитель	Контроллер	Дозирующий насос
	Эксплуатация	-40°C ... +60°C	-35°C ... +60°C	-35°C ... +60°C
	Хранение	-40°C ... +70°C	-35°C ... +70°C	-35°C ... +60°C
Уровень шума в салоне		Максимальное звуковое давление <60 дБ (А) при работе в режиме «Максимум», в соответствии с директивой по уровню шума 3. GSGV или DIN 45 635, ч. 1.		
Максимальная температура приточного воздуха		+60 °C		
Подавление помех		дистанционно (возможны дополнительные меры)		
Вес (базовая модель отопителя без навесных частей)		приблиз. 14 кг		



Осторожно!
Указания по безопасности для технических характеристик! Несоблюдение технических характеристик может привести к сбоям в работе.

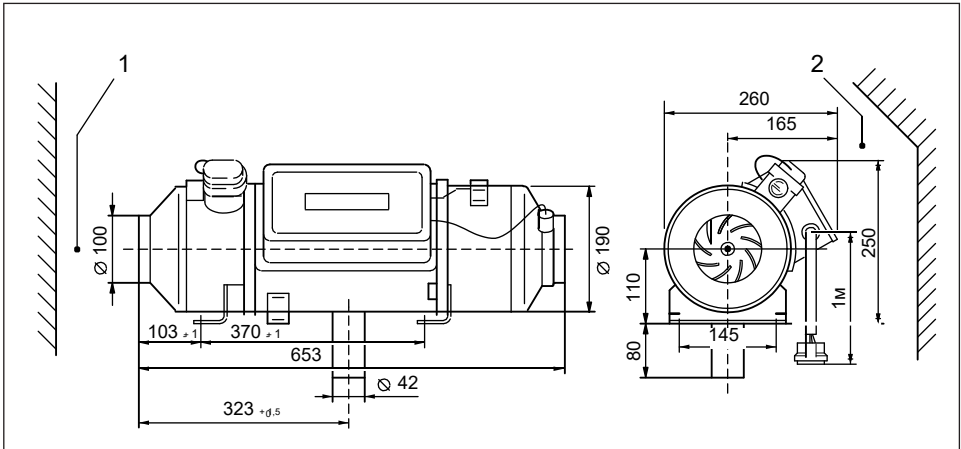
Внимание!

При отсутствии информации о предельных значениях для приведенных технических характеристик действительны стандартные допуски $\pm 10\%$ при номинальном напряжении, температуре окружающей среды 20°C, за нулевой уровень принимается высота г. Эсслинген, Германия.



2 Информация об изделии

Основные размеры



1. Минимальный монтажный зазор (пространство) для забора воздуха.
2. Минимальное монтажное пространство (свободное пространство) для открытия крышки и снятия свечи накалывания и контроллера.

3 Установка

Монтаж и место установки

Установка в кабине водителя или в салоне городских и междугородных автобусов (более 9 посадочных мест) не допускается. Исключения см. на стр. 5: нормативные акты, касающиеся расположения отопителя.

Блок электронного управления встроен в отопитель, что значительно упрощает монтаж электропроводки.

Закрепите отопитель с помощью двух кронштейнов и 4 антивибрационных прокладок на полу транспортного средства.

Внимание!

- При установке отопителя предусмотрите достаточно места для воздухозаборника отопителя и для снятия свечи накаливания и контроллера (см. стр. 11, основные размеры).
- На стр. 4 - 7 приведены правила и инструкции по технике безопасности, которые необходимо соблюдать при проведении работ, указанных в настоящей главе.

Место установки

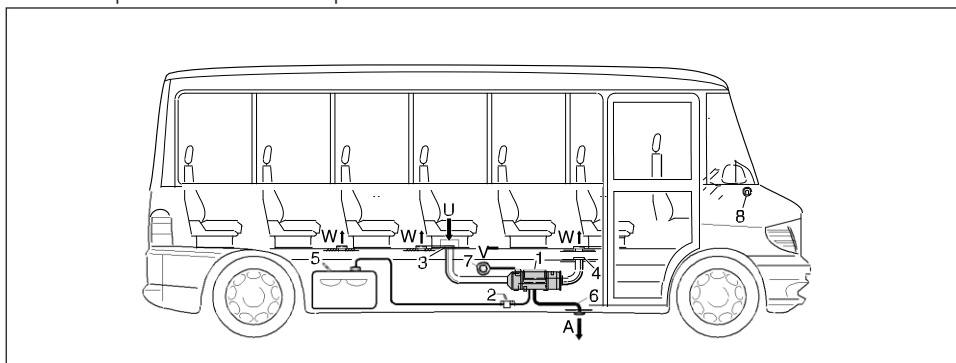
Положение установки в городских и междугородных автобусах

В городских или междугородных автобусах отопитель устанавливается предпочтительно в отдельном брызгозащищенном месте за пределами салона.

Если нет свободного места за пределами салона, отопитель может быть установлен в изолированном от салона коробе в соответствии с нормативными

актами (см. стр. 5).

Короб должен иметь вентиляцию на улицу. Выходы наружу должны быть брызгозащищенными.



1. Отопитель
2. Дозирующий насос
3. Приток воздуха (циркуляция)
4. Отверстие для выпуска воздуха

5. Топливный бак
6. Выхлопная труба
7. Подача воздуха в камеру сгорания
8. Блок управления

- U Циркуляция воздуха
V Воздух для горения
W Горячий воздух
A Отработанный воздух

3 Установка



Место установки

Место установки в грузовом отсеке автомобиля

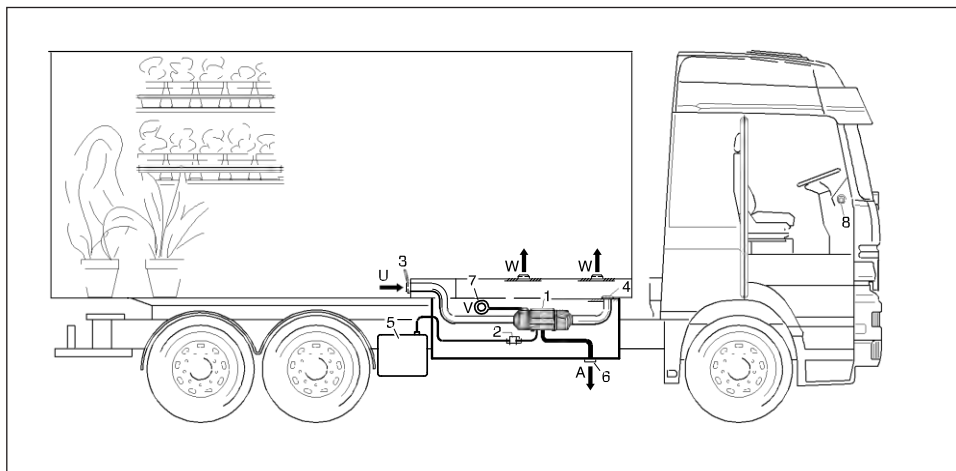


Внимание!

Для отопления грузового отсека отопитель крепится на транспортном средстве в брызгозащищенном месте, предпочтительно в коробе за пределами грузового отсека.

Если нет подходящего места за пределами грузового отсека, то отопитель также может быть прикреплен к полу грузового отсека в подходящем месте.

Отвод горячего воздуха из отопителя должен быть организован так, чтобы на пути выхода горячего воздуха не было препятствий. Короб должен иметь вентиляцию на улицу. Выводы наружу должны быть брызгозащищенными.



1. Отопитель
2. Дозирующий насос
3. Приток воздуха (циркуляция воздуха)
4. Отверстие для выпуска воздуха

5. Топливный бак
6. Выхлопная труба
7. Подача воздуха в камеру сгорания
8. Блок управления

- U Циркуляция воздуха
V Воздух для горения
W Горячий воздух
A Отработанный воздух

Внимание!

- Предложения по установке в инструкции по установке являются всего лишь примерами. Возможны другие места установки, если они соответствуют требованиям по установке, указанным в данной инструкции.
- Другая информация по монтажу (напр., для катеров и судов) предоставляется производителем по запросу.
- Соблюдайте указания по положению установки, а также по температуре эксплуатации и хранения.

3 Установка

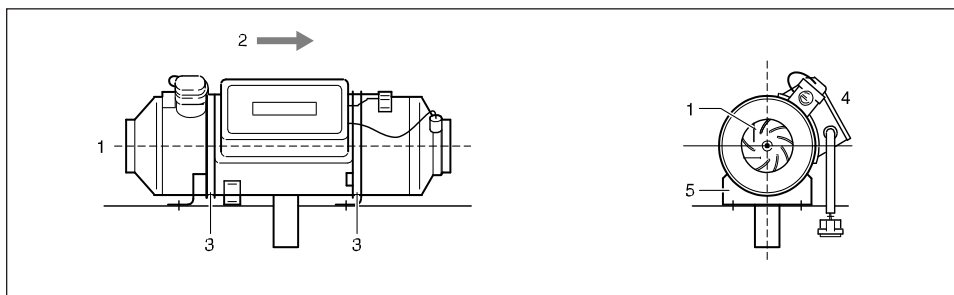
Возможные положения установки

Отопитель должен быть установлен в нормальном положении, как показано на рисунке. В режиме отопления возможно отклонение положения отопителя на $\pm 15^\circ$ во всех направлениях без нарушения функции нагрева, например, когда автомобиль стоит под уклоном или когда отопитель установлен на борту катера.

Внимание!

Помимо этого, после запуска отопителя возможна непрерывная работа в состоянии отклонения на $\pm 30^\circ$ от нормального положения, если положение при работе меняется на короткий срок. Отопитель не может работать, если его положение отклоняется более чем на 30° от нормального положения.

Стандартное горизонтальное положение (выхлопной патрубок направлен вниз)



- | | |
|---|-----------------------------------|
| 1. Воздухозаборник отопителя (крыльчатка) | 4. Расположение свечи накаливания |
| 2. Направление потока | 5. Кронштейн крепления |
| 3. Хомут | |

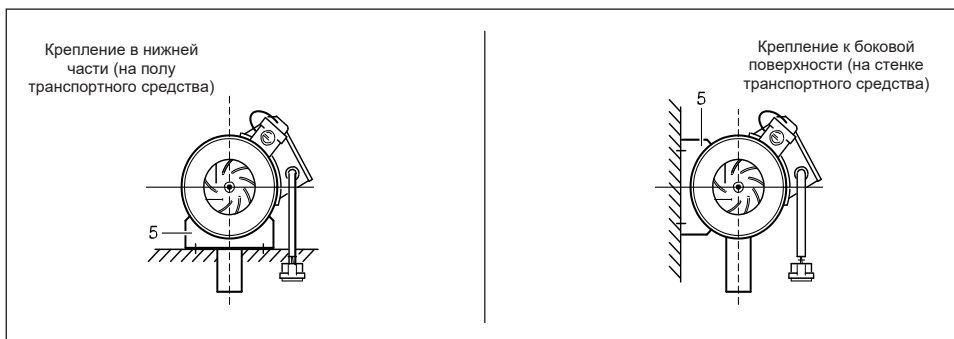
Монтаж и крепление

Отопитель может быть прикреплен к полу или на вертикальной стенке транспортного средства с использованием антивибрационных прокладок. Просверлите 4 отверстия для крепления двух кронштейнов и отверстие для выхлопной трубы в полу или стенке транспортного средства.

После ослабления хомутов ③ кронштейны крепления ⑤ могут быть повернуты вокруг горизонтальной оси, чтобы адаптироваться к условиям установки. При необходимости дополнительно усильте места крепления!

Внимание!

Соблюдайте указанное положение установки!





3 Установка

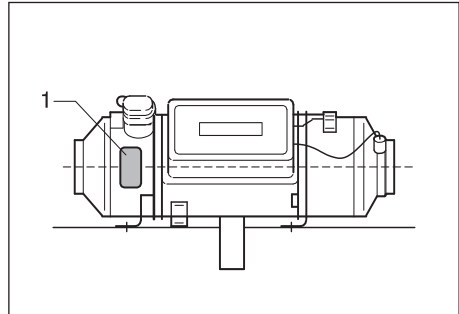
Заводская табличка

Заводская табличка крепится на видимом месте на корпусе отопителя.

Вторая табличка (дубликат) входит в комплект поставки отопителя и может быть прикреплена, согласно требованиям, на видимом месте или рядом с отопителем.

Внимание!

- На стр. 4 - 7 приведены правила и инструкции по технике безопасности, которые необходимо соблюдать при проведении работ, описанных в настоящей главе.



1 Оригинальная заводская табличка

3 Установка

Система подачи воздуха

Запчасти для системы воздушного отопления не входят в комплект поставки и заказываются по необходимости по каталогу принадлежностей.



Опасно!

Опасность ожога и травмы!

- Шланги системы воздушного отопления и выпускной штуцер должны быть расположены и закреплены так, чтобы не представлять опасности, связанной с высокими температурами, для людей, животных или материалов, чувствительных к температуре в результате излучения, контакта или действия прямого теплового потока. При необходимости предусмотрите защитную крышку для системы воздушного отопления или выпускного отверстия.
- На стороне выхода горячего воздуха должен устанавливаться кожух. Если не установлены воздушные шланги, то на стороне выхода горячего воздуха и на стороне воздухозаборника должна устанавливаться защитная решетка, предотвращающая контакт с вентилятором отопителя или получение ожогов от теплообменника.



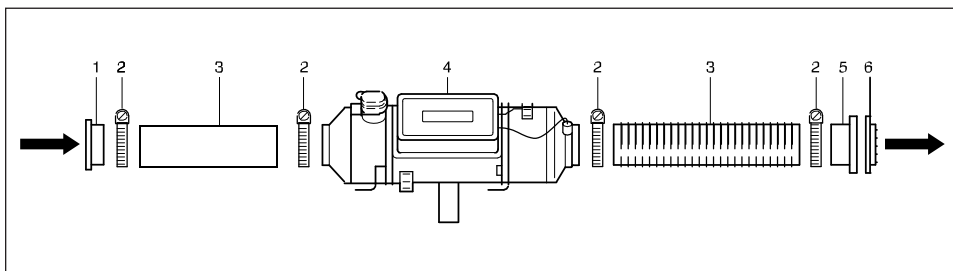
Внимание!

- Впускные отверстия должны быть расположены так, чтобы при нормальных условиях работы в систему не могли попасть выхлопные газы от двигателя автомобиля и отопителя или чтобы вместе с горячим воздухом в систему не попадал соляной туман, пыль и прочие загрязнения
- Для циркуляции воздуха выпускное отверстие должно располагаться так, чтобы отводимый горячий воздух не мог вновь попасть в систему.
- В случае перегрева отопителя непосредственно перед его аварийным отключением температура воздуха в нем или температура поверхности могут повышаться.
- В системе воздушного отопления для горячего воздуха должны использоваться только термостойкие шланги, утвержденные нашей компанией!
- При проверке функционирования средняя температура выходящего потока, измеренная после работы отопителя в течение 10 минут на расстоянии около 30 см от выпускного отверстия, не должна превышать 110°C (при температуре на впуске около 20°C).

Внимание!

- На стр. 4 - 7 приведены правила и инструкции по технике безопасности, которые необходимо соблюдать при проведении работ, описанных в этой главе.
- Обратите внимание на код оборудования в технических характеристиках (стр. 10) при подключении воздухопроводов.

Система воздушного отопления (пример)



1. Впускной штуцер с защитной решеткой
2. Хомут
3. Гибкий шланг

4. Отопитель
5. Выпускной штуцер
6. Выпускное отверстие

3 Установка



Выхлопная система

Монтаж системы выпуска отработавших газов

Прикрепите гибкую выхлопную трубу Ø 42 мм к выпускному штуцеру отопителя с помощью хомута.

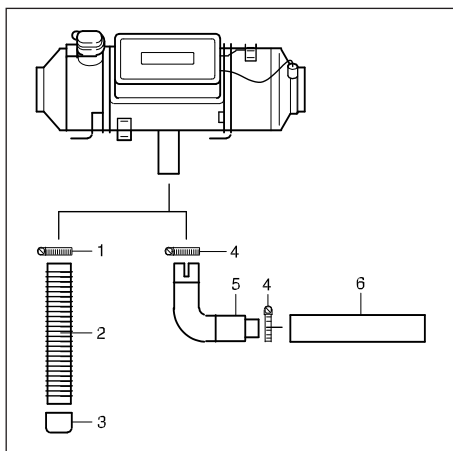
Если используется жесткая выхлопная труба, подключите ее к выпускному штуцеру отопителя с использованием колена выхлопной трубы. Проложите гибкую или жесткую выхлопную трубу по контуру кузова автомобиля и закрепите к полу хомутами в соответствующих местах.

Выхлопная труба может быть укорочена на 20 см или удлинена до 3 м макс. в зависимости от условий установки.

При необходимости в выхлопной системе может присутствовать глушитель. Его необходимо приобретать в специализированном магазине. После завершения всех монтажных работ на выпускной конец трубы насадить концевую муфту.

Внимание!

Части для выхлопной системы должны заказываться отдельно, см. стр. 8. Другие детали см. в каталоге принадлежностей.



- 1 Трубный хомут
- 2 Гибкая выхлопная труба LW42
- 3 Концевая муфта, выхлоп
- 4 Зажим
- 5 Колено выхлопной трубы
- 6 Выхлопная труба (жесткая)



Осторожно!

Инструкция по технике безопасности!

Выхлопная система сильно нагревается во время и сразу после работы. По этой причине она должна устанавливаться с учетом следующих требований:

- Выпускное отверстие трубы должно выходить на открытый воздух.
- Выхлопная труба не должна выступать за кузов автомобиля.
- Установите выхлопную трубу с небольшим уклоном. При необходимости сделайте сливное отверстие Ø 5 мм в самой нижней точке для отвода конденсата.
- Критические функциональные узлы транспортного средства не должны блокироваться (соблюдайте достаточное расстояние).
- Установите выхлопную трубу на достаточном расстоянии от термочувствительных деталей. Обратите особое внимание на топливные шланги (пластиковые или металлические), электропроводку, а также тормозные шланги и т.д.!
- Выхлопные трубы должны быть надежно закреплены (с рекомендуемым шагом 50 см), чтобы избежать повреждений вследствие вибрации.
- Проложите выхлопную систему таким образом, чтобы выхлопные газы не попадали в воздух для горения.
- Выпускное отверстие трубы не должно забиваться грязью и снегом.
- Выпускное отверстие трубы не должно быть направлено навстречу движению.
- Всегда закрепляйте глушитель на автомобиле.



Опасно!

Опасность ожога и травмы!

При любом горении развиваются высокие температуры и образуются токсичные выхлопные газы. По этой причине выхлопная система должна устанавливаться в соответствии с этой инструкцией.

- Не выполняйте никаких работ на выхлопной системе во время работы отопителя.
- Перед началом работ с выхлопной системой выключите отопитель и дождитесь полного остывания всех его частей. При необходимости наденьте защитные перчатки.
- Не вдыхайте выхлопные газы.

Внимание!

- На стр. 4 - 7 приведены правила и инструкции по технике безопасности, которые необходимо соблюдать при проведении работ, описанных в этой главе.
- Если устанавливается глушитель, то выпускной конец трубы должна быть намного короче, чем гибкая выхлопная труба между отопителем и глушителем.

Система подачи воздуха для горения

Монтаж системы подачи воздуха для горения

Воздух для горения поступает в отопитель непосредственно через электромагнитный клапан или через гибкий воздушный шланг (внутренний Ø 30 мм, макс. длина 2 м).

Гибкий воздушный шланг можно укоротить в зависимости от условий установки.

Прикрепите гибкий шланг воздуха для горения к отопителю хомутом, а в соответствующих местах на транспортном средстве шланговыми зажимами или кабельными стяжками.

После завершения всех работ насадите концевую муфту на гибкий шланг.

Если установка шланга воздуха для горения не предусмотрена, то насадите концевую муфту на электромагнитный клапан.



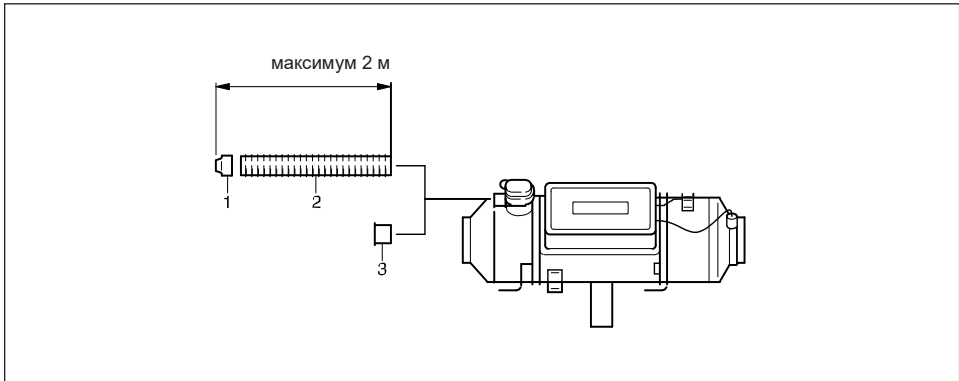
Осторожно!

Инструкция по технике безопасности для системы подачи воздуха для горения!

- Отверстие для впуска воздуха для горения должно быть всегда свободно.
 - Установите воздухозаборник системы подачи воздуха для горения таким образом, чтобы выхлопные газы не попадали в воздух для горения.
 - Не располагайте воздухозаборник системы подачи воздуха для горения против направления ветра.
- Воздухозаборник системы подачи воздуха для горения не должен забиваться грязью и снегом.
- Установите воздухозаборник системы подачи воздуха для горения с небольшим уклоном. При необходимости сделайте сливное отверстие Ø 5мм в самой нижней точке для отвода конденсата.

Внимание!

- На стр. 4 - 7 приведены правила и инструкции по технике безопасности, которые необходимо соблюдать при проведении работ, описанных в этой главе.



- 1 Концевая муфта для шланга воздуха для горения
- 2 Шланг воздуха для горения
- 3 Концевая муфта электромагнитного клапана

3 Установка



Подача топлива

Монтаж дозирующего насоса, прокладка топливных шлангов и установка топливного бака

При установке дозирующего насоса, прокладке топливных шлангов и установке топливного бака необходимо соблюдать следующую инструкцию по технике безопасности.

Отклонения от данной инструкции не допускаются. Несоблюдение может привести к неисправности.



Опасно!

Опасность возникновения пожара, взрыва, отравления и травм!

Будьте осторожны при обращении с топливом.

- Перед заправкой и работами на системе подачи топлива заглушите двигатель автомобиля и выключите отопитель.
- Не допускайте наличия открытого пламени при заправке топливом.
- Не курите.
- Не вдыхайте топливные пары.
- Избегайте контакта топлива с кожей.



Осторожно!

Инструкция по технике безопасности при прокладке топливных шлангов!

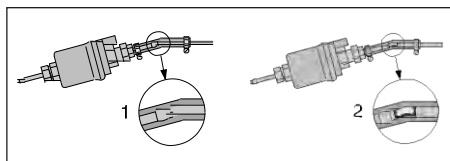
- При отрезании топливных шлангов и трубок используйте только острый нож. Места отрезов не должны сдавливаться и не должно быть заусенцев.
- Топливные шланги от дозирующего насоса к отопителю следует прокладывать с постоянным повышением.
- Топливные шланги должны быть надежно закреплены, чтобы исключить повреждение и / или шумы от вибрации (рекомендуемый шаг прикл. 50 см).
- Топливные шланги должны быть защищены от механических повреждений.
- Прокладывайте топливные шланги таким образом, чтобы любой перекося автомобиля, вибрация от двигателя и т.п. не оказывали влияния на срок службы.

• Элементы системы подачи топлива должны быть защищены от теплового воздействия.

• Никогда не прокладывайте и не крепите топливные шланги к системе отвода выхлопных газов автомобиля или отопителя. При пересечении систем всегда обеспечивайте достаточный тепловой зазор. При необходимости установите теплозащитные листы.

• Исключите возможность скапливания утечек или испарений топлива на нагреваемых поверхностях системы, или возгорания в электрической системе.

• При соединении топливных трубок с помощью топливного шланга всегда устанавливайте топливные трубки встык, чтобы исключить возможность образования пузырей.



1. Правильное соединение

2. Неправильное соединение – образование пузыря



Инструкция по технике безопасности для топливопроводов и топливных баков в городских и междугородных автобусах

- В городских и междугородных автобусах топливопроводы и топливные баки не должны прокладываться через салон или кабину водителя.
- Топливные баки в автобусах должны быть расположены таким образом, чтобы выходы не находились в зоне прямой опасности от возможного пожара.

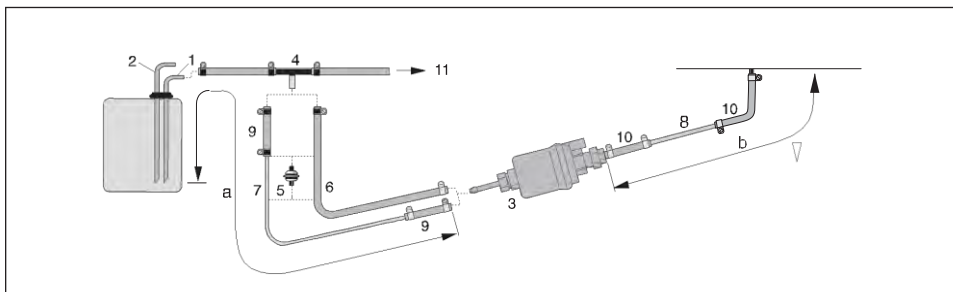
Внимание!

- На стр. 4 - 7 приведены правила и инструкции по технике безопасности, которые необходимо соблюдать при проведении работ, описанных в этой главе.

3 Установка

Подача топлива

Подача топлива через тройник из топливного бака к двигателю автомобиля



1. Трубка подачи топлива из бака
2. Трубка возврата топлива в бак
3. Дозирующий насос
4. Тройник
5. Топливный фильтр – необходим только для загрязненного топлива.
6. Топливный шланг, 5 x 3 (внутр.Ø = 5 мм)
7. Топливная трубка, 6 x 1 (внутр.Ø = 5 мм)
8. Топливная трубка, 4 x 1 (внутр.Ø = 4 мм)
9. Топливный шланг, 5 x 3 (внутр.Ø = 5 мм), длина прибл. 50 мм
10. Топливный шланг, 3,5 x 3 (внутр.Ø = 3,5 мм), длина прибл. 50 мм
11. К двигателю, механический или инжекторный топливный насос.

Возможная длина трубок

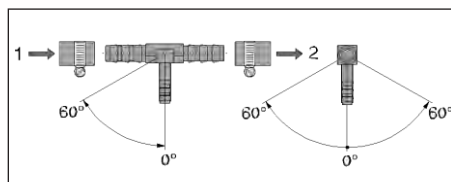
Всасывающая	Напорная
a = макс. 2 м	b = макс. 6 м

Внимание!

- Вставьте тройник (4) перед топливным насосом в трубку подачи топлива.
- Номер для заказа частей топливной системы: см. каталог принадлежностей.

Положение установки тройника

При вставке тройника соблюдайте его положение установки, показанное на схеме.



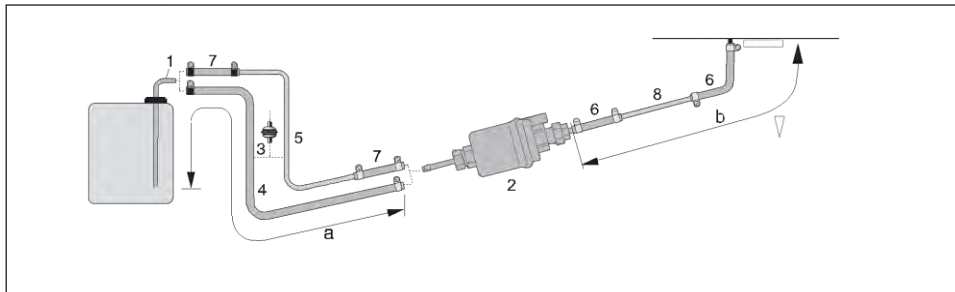
- 1 Направление потока от топливного бака
- 2 Направление потока к двигателю автомобиля

3 Установка



Подача топлива

Точка забора топлива через топливный бак - по восходящему напорному патрубку, соединенному с баком или со штуцером бака



- 1 Патрубок металлического бака, внутр.Ø = 4 мм
- 2 Дозирующий насос
- 3 Топливный фильтр – необходим только для загрязненного топлива.
- 4 Топливный шланг, 5 x 3 (внутр.Ø = 5 мм)
- 5 Топливная трубка, 6 x 1 (внутр.Ø = 4 мм)
- 6 Топливный шланг, 3,5 x 3 (внутр.Ø = 3,5 мм), длина прибл. 50 мм
- 7 Топливный шланг, 5 x 3 (внутр.Ø = 5 мм), длина прибл. 50 мм
- 8 Топливная трубка, 4 x 1 (внутр.Ø = 2 мм)

Возможная длина трубок

Всасывающая	Напорная
a = макс. 2 м	b = макс. 6 м

Внимание!

- Номер для заказа частей топливной системы: см. каталог принадлежностей.



Осторожно!

Инструкция по технике безопасности подачи топлива!

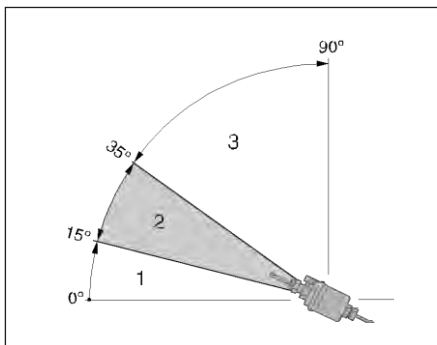
- Подача топлива не должна осуществляться под действием силы тяжести или избыточного давления в топливном баке.
- Отбор топлива после топливного насоса транспортного средства не допускается.
- Если давление в топливной магистрали выше диапазона от 0,2 бар до макс. 4 бар, используйте редуктор давления (номер для заказа 22 1000 20 08 00) или отдельное соединение с баком.
- Если давление в топливной магистрали выше 4 бар или на обратном трубопроводе (в баке) имеется обратный клапан, то должно использоваться отдельное соединение с баком.
- При использовании тройника в пластиковой трубке всегда вставляйте в трубки втулки. Соедините тройник и пластиковую трубку с соответствующим топливным шлангом и закрепите хомутами.

3 Установка

Подача топлива

Положение установки дозирующего насоса

Всегда устанавливайте дозирующий насос так, чтобы напорная сторона была приподнята вверх. Допускается любое положение установки с наклоном более 15°, хотя предпочтительным является положение между 15° и 35°.



- 1 Установка под углом от 0° до 15° не допускается
- 2 Предпочтительное положение установки в диапазоне между 15° и 35°
- 3 Допускается положение установки в диапазоне между 35° и 90°

Возможная высота всасывающей и напорной линий дозирующего насоса

Высота напора от топливного бака до дозирующего насоса:

a = макс. 1000 мм

Высота всасывания при отсутствии давления в топливном баке:

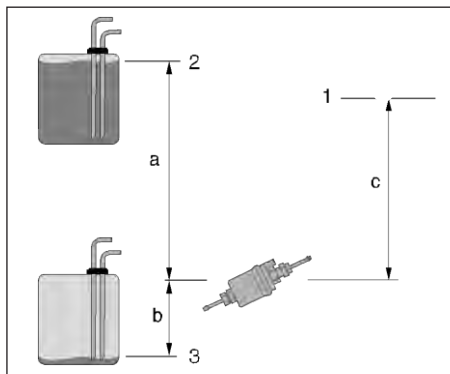
b = макс. 750 мм

Высота всасывания для топливного бака с отбором разрежением (клапан на 0,03 бар в крышке бака):

b = макс. 400 мм

Высота напора от дозирующего насоса к отопителю:

c = макс. 2000 мм



- 1 Подключение к отопителю
- 2 Макс. уровень топлива
- 3 Мин. уровень топлива



Внимание!

Проверьте вентиляцию топливного бака.



Осторожно!

Инструкция по технике безопасности при установке дозирующего насоса

- Всегда устанавливайте дозирующую трубку с напорной стороны так, чтобы она была приподнята вверх - минимальный наклон 15°.
- Защищайте дозирующий насос и фильтр от перегрева, не устанавливайте его вблизи глушителей и выхлопных труб.



3 Установка

Подача топлива

Качество топлива

Отопитель может работать на имеющемся в продаже дизельном топливе, соответствующем DIN EN 590, используемому в баке автомобиля.

Топливо для особых случаев

В особых случаях (выше 0°C) отопитель также может работать на котельном топливе EL или парафине.

Топливо для низких температур

НПЗ и заправочные станции автоматически регулируют поставку топлива под нормальную зимнюю температуру (зимнее дизельное топливо). Это означает, что трудности ожидаются только в случае экстремального падения температуры, что также относится и к двигателю автомобиля. См. также руководство по эксплуатации автомобиля.

Если отопитель работает на топливе из отдельного бака, необходимо соблюдать следующие правила:

При температуре выше 0°C может быть использован любой вид дизельного топлива в соответствии с DIN EN 590.

Если нет специального дизельного топлива для низких температур, тогда парафин или бензин должны смешиваться с топливом в соответствии со следующей таблицей:

Температура	Зимнее дизельное топливо	Добавка
от 0 °C до -25 °C	100 %	—
от -25 °C до -40 °C	50 %*	50 % парафин или бензин

* Или 100% специального холодного дизельного топлива (арктического дизельного топлива)

Работа на биодизельном топливе (FAME для дизельных двигателей в соответствии с DIN EN 14214).

Отопитель не утвержден для работы на биодизельном топливе в соответствии с DIN EN 14214.

Внимание!

- Смеси с отработанным маслом не допускаются!
- После заправки зимнего дизельного или арктического топлива или перечисленных смесей, топливные шланги и дозирующий насос должны быть наполнены новым топливом, для чего отопитель должен работать 15 минут!

4 Эксплуатация и функционирование

Руководство по эксплуатации

Отопитель управляется с помощью устройства управления (отопление / вентиляция).

Блок управления включен в комплект поставки. Он необходим для работы отопителя.

В дополнение к устройству управления может устанавливаться таймер отопителя. Таймер отопителя может использоваться для немедленного включения отопителя, или может быть предварительно выбрано включение по времени от 24 часов до 7 дней, в зависимости от версии. (Номер для заказа таймера отопителя см. в прайс-листе / каталоге принадлежностей).

Внимание!

Элементы управления (например, мини-таймер, модульный таймер) сопровождаются подробными инструкциями по эксплуатации, которые выдает компания, устанавливающая отопитель.

Важные инструкции по эксплуатации

Проверка безопасности перед запуском

После продолжительного перерыва в работе (после летних месяцев) должен быть поставлен на место предохранитель и / или отопитель должен быть подключен к аккумуляторной батарее. Убедитесь, что все детали подогнаны плотно (затяните винты, где это необходимо).

Проверьте визуально топливную систему на предмет утечек.

Первый ввод в эксплуатацию

Во время первого ввода в эксплуатацию компанией, устанавливающей отопитель, должны быть проверены следующие пункты.

- После установки отопителя тщательно продуйте контур циркуляции воздуха и всю систему подачи топлива. Соблюдайте указания, данные изготовителем транспортного средства.
- Во время пробного пуска отопительного прибора проверьте все соединения топливной системы на герметичность и надежность крепления.
- Если отопитель показывает неисправность во время работы, найдите и устраните причину при помощи диагностического прибора.

Внимание!

Во время первого запуска отопителя могут в течение короткого времени появляться запахи. Это вполне нормально для первых нескольких минут работы и не указывает на неисправность в отопителе.



4 Эксплуатация и функционирование

Правила эксплуатации

Включение

При включении загорается индикация рабочего состояния на блоке управления.

Свеча накаливания включается, нагнетатель работает с максимальной частотой вращения.

Запуск отопителя

Приблиз. через 25 секунд дозирующий насос переходит к подаче топлива для ступени регулирования «МАКСИМУМ».

Через 10 секунд после того, как установится стабильное пламя, которое будет обнаружено датчиком пламени, свеча накаливания отключается. Отопитель продолжает работать в режиме «МАКСИМУМ» еще не менее 30 секунд. Только после этого возможно регулирование теплового потока.

Управление в режиме нагрева

В режиме нагрева выполняется постоянно изменение температуры внутри салона.

Если температура нагретого воздуха на выходе превышает температуру, установленную в блоке управления, включается регулирование.

Оно предусматривает ступени «МАКСИМУМ» и «МИНИМУМ», что позволяет изменять поток тепла, подаваемый отопителем, в соответствии с необходимостью.

При превышении температуры, установленной для ступени регулирования «МИНИМУМ», отопитель переключается на ступень «ВЫКЛ». Для охлаждения приблиз. на 3 минуты нагнетатель продолжает работать по инерции.

Если температура в салоне опускается ниже значения, заданного в блоке управления, снова включается ступень регулирования «МАКСИМУМ».

Выбор температуры с блока управления

Температура в салоне задается при помощи поворотной ручки-регулятора, в зависимости от величины отапливаемого салона и наружной температуры, температура в салоне может составлять от +10 °С до +30 °С.

Необходимое положение регулятора определяется опытным путем.

Режим вентиляции

В режиме вентиляции нагнетатель отопителя работает в режиме «МАКСИМУМ».

Выключение

При выключении отопителя индикация рабочего состояния на элементе управления отключается.

Подача топлива прекращается.

Для охлаждения в течение приблиз. 3 минут работает нагнетатель.

4 Эксплуатация и функционирование

Средства управления и предохранительные устройства

- Пламя контролируется датчиком пламени, максимальная допустимая температура - посредством реле перегрева. Оба прибора оказывают влияние на блок управления, который отключает отопитель при неисправностях.
- Если в течение 90 секунд после повторной подачи топлива отопитель не запускается, выполняется автоматическое выключение, т.е. подача топлива прекращается и нагнетатель работает по инерции приблиз. 3 минуты.
- Если в ходе работы гаснет пламя, сначала выполняется новый запуск. Если в течение 90 секунд после повторной подачи топлива отопитель не запускается или запускается, и снова отключается в течение 10 минут, выполняется защитное выключение, т.е. подача топлива прекращается и нагнетатель работает по инерции. Для устранения защитного выключения необходимо на короткое время выключить и снова включить отопитель. Не повторяйте операцию выключения/включения более двух раз.
- При перегреве срабатывает датчик перегрева, подача топлива прекращается, выполняется защитное выключение. Если защитное выключение связано с перегревом, на устройстве управления мигает зеленый индикатор рабочего состояния. После устранения причины перегрева отопитель можно включить посредством выключения и включения.
- При нарушении нижнего или верхнего предела напряжения выполняется защитное отключение.
- При неисправной свече зажигания или повреждении электрической линии дозирующего насоса отопитель не включается.
- При запуске выполняется проверка работы двигателя нагнетателя. Если двигатель нагнетателя не работает, отопитель переходит в режим неисправности. Во время работы выполняется циклический (4 мин.) контроль двигателя нагнетателя. При частоте вращения двигателя ниже допустимого предела срабатывает защитное выключение.

- * Для снятия блокировки или считывания ошибок можно использовать:
 - часовой модуль
 - таймер EasyStart T
 - устройство радиоуправления EasyStart R + дистанционное управление.При использовании других элементов управления для этой цели подключаются:
 - диагностический прибор
 - диагностический инструмент EDiTH.Сведения об обслуживании и список неисправностей см. в прилагаемом руководстве по эксплуатации или инструкции по поиску и устранению неисправностей отопителя.

Внимание!

- Не повторяйте операцию выключения и включения отопителя более двух раз.
- Сигналы отображения неисправности могут быть доступны с помощью дополнительного устройства, см. инструкцию по устранению неисправностей.

Аварийное отключение – EMERGENCY OFF

Если во время работы возникает необходимость аварийного отключения (EMERGENCY OFF), то выполните следующие действия:

- Отключите отопитель с помощью управления, или
- выньте предохранитель, или
- отключите отопитель от аккумуляторной батареи.



Подключение отопителя



Осторожно!

Инструкция по технике безопасности при подключении отопителя!

Отопитель должен подключаться согласно нормативам по электромагнитной совместимости. Электромагнитная совместимость может влиять, если отопитель неправильно подключен. По этой причине соблюдайте следующие инструкции:

- Убедитесь, что изоляция электрических кабелей не повреждена. Избегайте перетиранья, перегибов, заземления или воздействия высокой температуры.
- Неиспользуемые соединения закройте заглушками, чтобы обеспечить их грязе- и водонепроницаемость.
- Электрические разъемы и заземления должны быть без коррозии и надежно закреплены.
- Смажьте соединения и заземления снаружи отопителя контактной смазкой.

Внимание!

Соблюдайте следующее при подключении отопителя и элемента управления:

- Электрические провода, распределительные устройства и контроллеры должны быть расположены в автомобиле таким образом, чтобы они могли функционировать в нормальных условиях эксплуатации (напр., нагрев, влажность и т.д.).
- Между батареей и отопителем должны использоваться кабели следующего сечения. Это гарантирует, что макс. допустимые потери напряжения в кабеле не превышают 0,5 В при 12 В или 1 В при 24 В номинального напряжения.
Кабельные сечения при длине кабеля:
 - до 5 м (плюсовой кабель + минусовой кабель) = кабель сечением 4 мм²
 - от 5 до 8 м (плюсовой кабель + минусовой кабель) = кабель сечением 6 мм²
- Если плюсовой кабель должен подключаться к блоку предохранителей (напр., клемма 30), то проводка от аккумулятора к блоку предохранителей должна включаться в учетную общую длину кабеля и, возможно, необходимо пересмотреть размер сечения.
- Изолируйте неиспользуемые концы кабеля.

5 Электрооборудование

Список комплектующих для электрических схем

Схемы приведены в конце этого руководства

Список комплектующих для электрических схем

- 1.1 Двигатель горелки
 - 1.1.1 Соппротивление для двигателя горелки (частичная нагрузка)
 - 1.2 Свеча зажигания
 - 1.5 Датчик перегрева
 - 1.7 Печатная плата
 - 1.8.5 Варистор
 - 1.12 Датчик пламени
 - 1.13 Датчик температуры

 - 2.1 Контроллер
 - 2.2 Дозирующий насос
 - 2.3 Электромагнитный пневмоклапан (воздух для горения)
 - 2.5.1 Реле свечи зажигания
 - 2.5.5 Релейный регулятор
 - 2.7 Главный предохранитель
- 12 В = 30 А
24 В = 25 А
- 2.15.1 Датчик температуры (температура в салоне)

 - 5.1 Аккумулятор

Цвет проводов

- rt = красный
- bl = синий
- ws = белый
- sw = черный
- gn = зеленый
- gr = серый
- ge = желтый
- vi = фиолетовый
- br = коричневый
- li = сиренево-красный

Штекеры и штекерные колодки показаны со стороны входа проводки.

Список комплектующих элементов управления на схеме

- 2.5.9 Вентиляционное реле
 - 2.15.1 Датчик температуры (температуры в салоне)
 - 2.15.9 Датчик температуры (наружной температуры)

 - 3.1.11 «Круговое» устройство управления
 - 3.1.12 Запрос кодов неисправностей, опция
 - 3.1.16 Кнопка, пульт дистанционного управления
 - 3.1.18 Кнопка, *CALLTRONIC*

 - 3.2.8 Таймер
 - 3.2.9 Таймер
 - 3.2.12 Таймер, мини – 12 / 24 В
 - 3.2.14 Светосигнальное устройство, мини-таймер - 12 В

 - 3.3.6 Радиоуправление, стационарная часть TP41i
 - 3.3.7 Радиоуправление, стационарная часть TP5
 - 3.3.8 Радиоуправление *CALLTRONIC*

 - 3.6.1 Жгут электропроводки для 3.1.11

 - 3.8.3 Антенна

 - 3.9.1 Диагностический прибор, диагностический прибор JE
- a) Клемма 58 (световой сигнал)
 - b) Клемма 15 (зажигание)
 - c) Проводка моста необходимая для нормальной работы
 - d) Внешняя кнопка ON/OFF
 - e) Разъем таймера: раскрыть линию X здесь
 - f) Разъем радиомодуля
 - z) Световой сигнал, клемма 58

Изолируйте неиспользуемые концы кабеля. Штекеры и штекерные колодки показаны со стороны входа проводки.

Внимание!

Схемы приведены в конце руководства.



Список комплектующих для электрических схем EasyStart R+ / R / T

Схемы приведены в конце руководства

- 2.5.9 Вентиляционное реле
- 2.15.1 Датчик температуры (температура в салоне)
(включенный в EasyStart R+ комплект поставки, опция для EasyStart R / T)
- 2.15.9 Внешний датчик температуры (опция)
- 3.1.7 Кнопка «ON / OFF»
- 3.1.11 «Круговое» устройство управления
- 3.1.16 Кнопка пульта дистанционного управления
- 3.2.15 Таймер **EasyStart**
- 3.3.9 Пульт дистанционного управления **EasyStart R**
(стационарный блок)
- 3.3.10 Пульт дистанционного управления **EasyStart R+**
(стационарный блок)
- 3.6.1 Переходный кабель
- 3.8.3 Антенна
 - с) Клемма 58 (световой сигнал)
 - е) Разъем таймера EasyStart T
 - g) Внешняя кнопка ON/OFF (опция)

- Изолируйте неиспользуемые концы кабеля.
- Штекеры и штекерные колодки показаны со стороны входа проводки.

В случае неисправности необходимо проверить следующие пункты

- Если отопитель не запускается после включения:
 - Выключите отопитель и снова включите.
- Если отопитель все равно не запускается, проверить:
 - есть ли топливо в баке,
 - в порядке ли предохранители,
 - в порядке ли электрические кабели, разъемы и т.д.,
 - нет ли помех в подаче воздуха для горения или в отводе выхлопных газов.

Поиск и устранение неисправностей

Если в отопителе осталась неисправность даже после проверки этих пунктов, обращайтесь:

- По заводской установке в сервисный центр, с которым заключен договор.
- По последующей установке в сервисный центр, где проводилась установка.

Внимание!

Обратите внимание, что претензии по гарантии могут быть автоматически аннулированы, если отопитель изменен или установлен третьей стороной или использовались запчасти сторонних производителей.

Указания по техобслуживанию

- Включайте отопитель хотя бы один раз в месяц примерно на 10 минут даже вне отопительного сезона.
- Перед началом отопительного сезона отопитель должен пройти пробный запуск. Если появляется сильная задымленность, или горение сопровождается необычным шумом, или отчетливо чувствуется запах топлива, или нагреваются электрические / электронные детали, отопитель должен быть выключен и выведен из эксплуатации снятием предохранителя. В этом случае отопитель не должен запускаться снова, пока его не проверят квалифицированные специалисты, которые прошли обучение по отопителям Eberspächer.
- Проверьте отверстия подачи воздуха для горения и выхлопной системы после длительного простоя, при необходимости прочистите.

Сервисное обслуживание

При возникновении технических вопросов или проблем с отопителем позвоните по следующему телефонному номеру:

Телефон горячей линии: 00 49 (0)800 / 12 34 300

Факс горячей линии:

Факс: 0049 (0)1805 / 26 26 24

За пределами Германии обращайтесь в соответствующие национальные сервисные центры Eberspächer.



7 Охрана окружающей среды

Сертификация

Высокое качество оборудования компании Eberspächer гарантирует вам успех.

Чтобы гарантировать такое качество, компания подчинила все рабочие процессы системе управления качеством (QM).

Тем не менее, компания продолжает улучшать качество продукции, чтобы соответствовать постоянно растущим требованиям, предъявляемым клиентами.

Все требования, необходимые для обеспечения качества, изложены в международных стандартах. Это качество следует рассматривать в широком смысле слова.

Оно касается продуктов, процессов и взаимоотношений клиента и поставщика.

Имеющие официальное разрешение эксперты оценивают систему, а соответствующая сертификационная компания выдает сертификат.

Компания Eberspächer квалифицирована по следующим стандартам:

**Управление качеством согласно
DIN EN ISO 9001:2000 и ISO / TS 16949:1999**

Система управления охраной окружающей среды в соответствии с DIN EN ISO 14001:1996

Утилизация

Утилизация материалов

Старые приборы, дефектные детали и упаковочный материал подлежат сортировке на фракции по классу чистоты так, чтобы все части могли быть утилизированы в соответствии с требованиями экологически чистым способом или переработаны, где это применимо.

Электродвигатели, блоки управления и датчики (например, температурные датчики) считаются "электронным ломом".

Демонтаж отопителя

Отопитель демонтируется согласно этапам проведения ремонтных работ, указанным в руководстве по текущей диагностике и ремонту.

Упаковка

Упаковка отопителя может храниться для случая, если он должен быть отправлен обратно.

Декларация соответствия требованиям ЕС

Производитель:

J. Eberspächer GmbH & Co.

Адрес:

Eberspächerstraße 24
D-73730 Esslingen, (Германия)

принимая на себя ответственность, заявляет, что изделие:

Название изделия	Автомобильный отопитель
Тип	8 L
Исполнение	D 8 L C

отвечает требованиям следующих Директив Евросоюза:

- Директива 2001/56/ЕС "Системы отопления для механических транспортных средств и их прицепов"
- 72/245/ЕЕС "Подавление радиопомех, генерируемых двигателем с искровым зажиганием, установленным на механических транспортных средствах (EMC)", пересмотр статуса 2005/83/ЕС
- ЕСЕ-R 122 "Управление отопителем, установленным на механических транспортных средствах", пересмотр статуса 00
- ЕСЕ-R 10 "Протокол испытания на соответствие нормативам по электромагнитной совместимости транспортных средств", пересмотр статуса 03

Для оценки изделия были использованы следующие директивы ЕС и правила ООН:

2001/56/ЕС; 72/245/ЕЕС; ЕСЕ-R 122; ЕСЕ-R 10

Список ключевых слов А – Z

Ключевое слово	Страница	Ключевое слово	Страница
A			
Accident prevention (правила техники безопасности).....	7	Heater air system (система воздушного отопления).....	16
ADR (ДОПОГ).....	4	Hotline (горячая линия).....	29
Ambient temperature (температура окружающей среды).....	10	I	
C			
Certificates (сертификаты).....	31	Instructions (инструкции).....	4, 5
Circuit diagrams (at the end of the manual) (схемы в конце этого руководства)	4	Installation (установка).....	12 – 23
Combustion air system (система подачи воздуха в камеру сгорания).....	18	Installation area (место установки).....	12, 13
Control devices (устройства управления).....	26	Interference suppression class (класс подавления помех).....	10
Control in heating mode (Управление в режиме отопления).....	25	Initial commissioning (первый ввод в эксплуатацию).....	24
Contents (содержание).....	2	Installation location (место установки).....	12, 13
D			
Dangerous goods (опасные грузы).....	12, 26	Installation position (положение установки).....	14
Declaration of conformity (Декларация соответствия).....	31	Information (информация).....	4
Disposal (удаление с утилизацией).....	31	M	
Dosing pump (дозировочный насос).....	19–22	Maintenance (Техническое обслуживание).....	30
E			
Electronic components (электронные компоненты).....	28, 29	Main dimensions (основные размеры).....	11
Emergency off (аварийное выключение).....	26	N	
Emergency stop (аварийная остановка).....	26	Nameplate (заводская табличка).....	15
Environment protection (охрана окружающей среды).....	31	Noise emission (уровень шума).....	10
EU Declaration of Conformity (Декларация соответствия требованиям ЕС).....	31	O	
Extra parts (специальные части).....	8	Operation (эксплуатация).....	24
Exhaust (выпускное отверстие).....	17	Operating instructions (инструкции по эксплуатации).....	24
Exhaust system (выхлопная система).....	17	P	
F			
Faults (неисправности).....	29	Picture symbols (пиктограммы).....	4
Fastening (крепление).....	14	Power consumption (расход мощности).....	10
Fan operation (работа вентилятора).....	25	Pressure height (высота напора).....	22
Forced shut-down. (принудительное отключение).....	26	Pressure side (напорная сторона).....	20, 21
Formation of air bubbles (образование пузырей воздуха).....	19	Presentation (представление).....	4
Fuel (топливо).....	5, 19–23	Purpose (назначение).....	4
Fuel withdrawal (отбор топлива).....	19–23	R	
Fuel system (топливная система).....	19–23	Rated voltage (номинальное напряжение).....	10
Fuel quality (качество топлива).....	23	Regulations (правила).....	5, 6
H			
Heat flow (тепловой поток).....	10	S	
Heating operation (управление отопителем).....	25	Safety devices (предохранительные устройства).....	26



Список ключевых слов А – Z

Ключевое слово	Страница
T	
Technical data (технические характеристики).....	10
Temperature selection (выбор температуры).....	25
Test symbol	5
Text structure (структура текста).....	4
T-piece (тройник).....	20
Transport (перевозка).....	12
Troubleshooting (поиск и устранение неисправностей).....	30
U	
Use (использование).....	4
V	
Voltage (напряжение).....	10
Voltage limit (предел напряжения).....	10
W	
Weight (вес).....	10
Wiring (Проводка).....	27

Список сокращений

ADR

Европейское соглашение о международных перевозках опасных грузов автомобильным транспортом

EC type approval

Разрешение, выданное Федеральным управлением автомобильного транспорта на производство отопителя для установки на транспортных средствах

EMC directive

Электромагнитная совместимость

JE partner

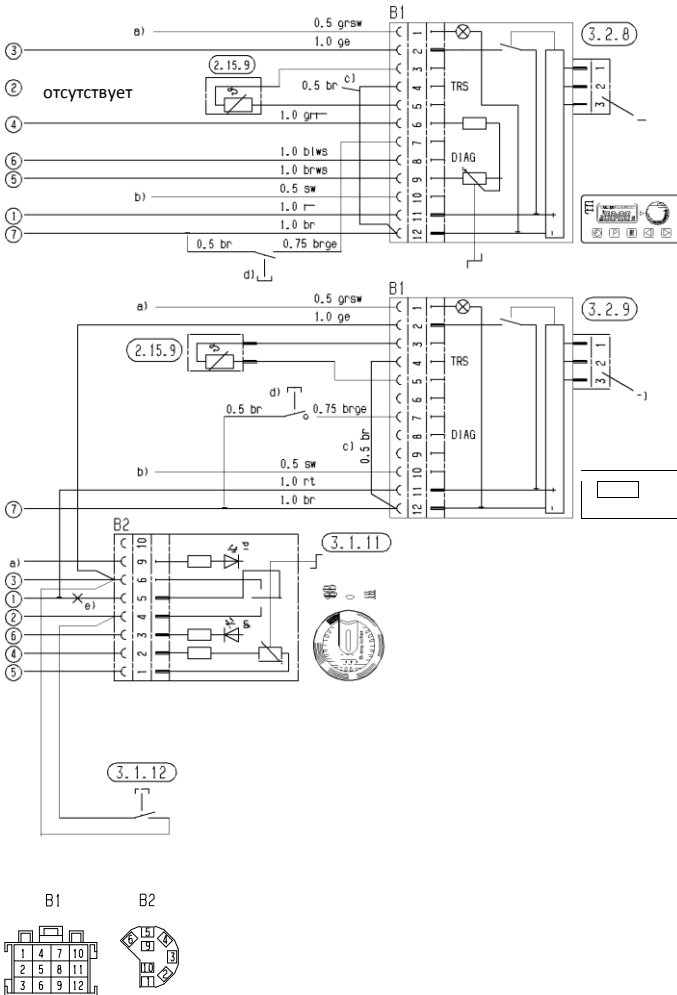
Партнер компании J. Eberspächer

FAME

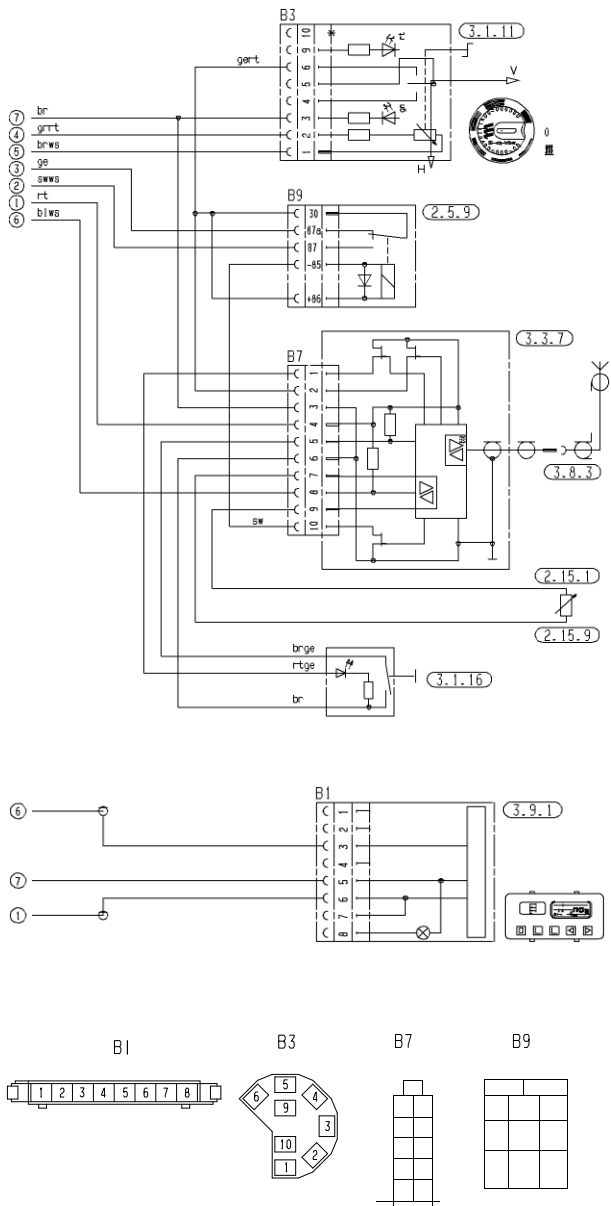
Биодизель по EN 14214



Принципиальная схема – элемент управления 1

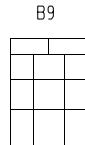
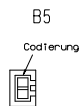
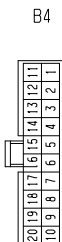
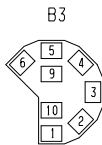
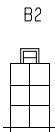
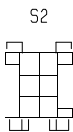
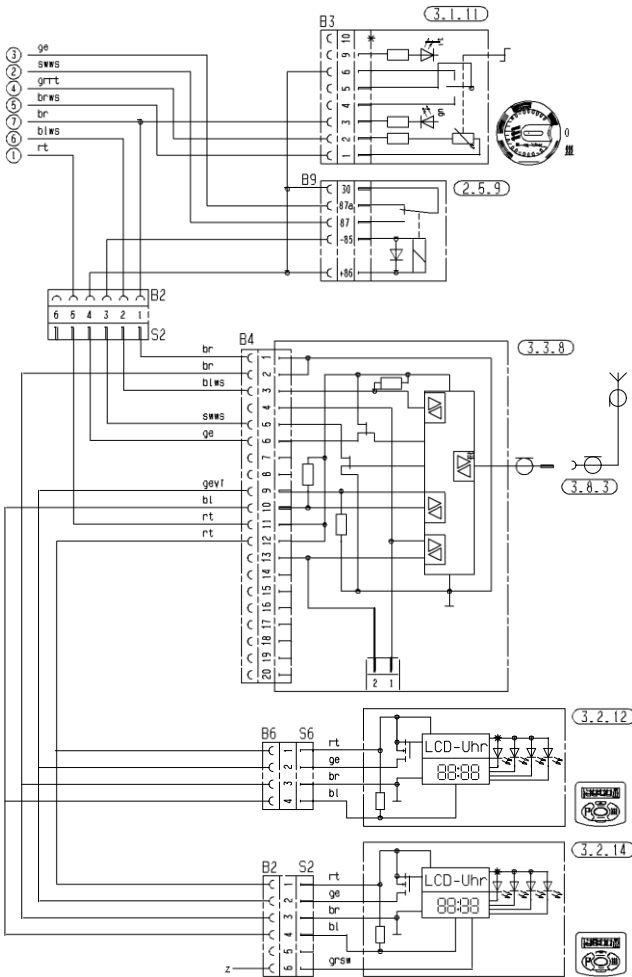


Принципиальная схема – элемент управления 2





Принципиальная схема – элемент управления 3,1

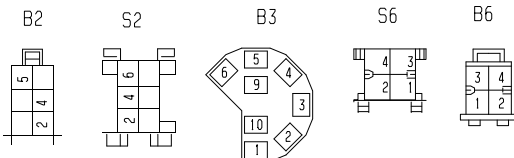
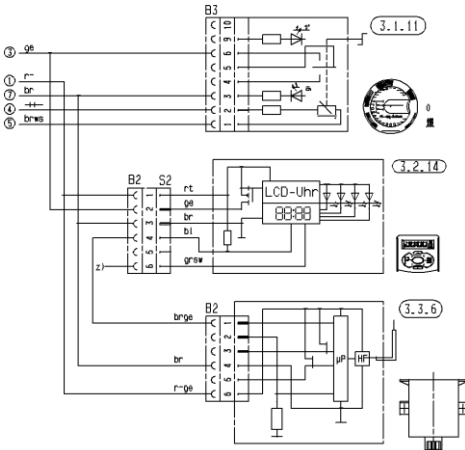
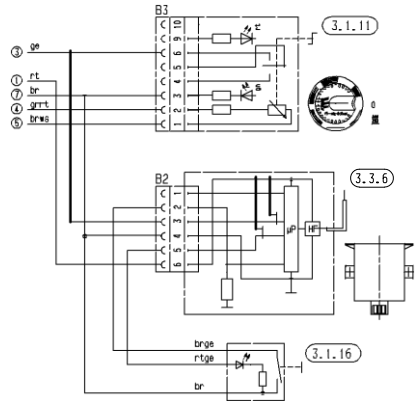
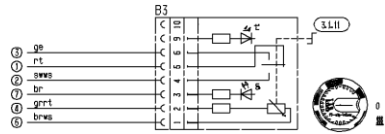
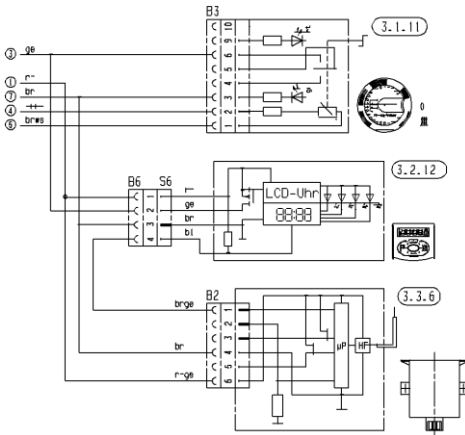


Codierung – кодирование
 Список комплектующих, страница 28

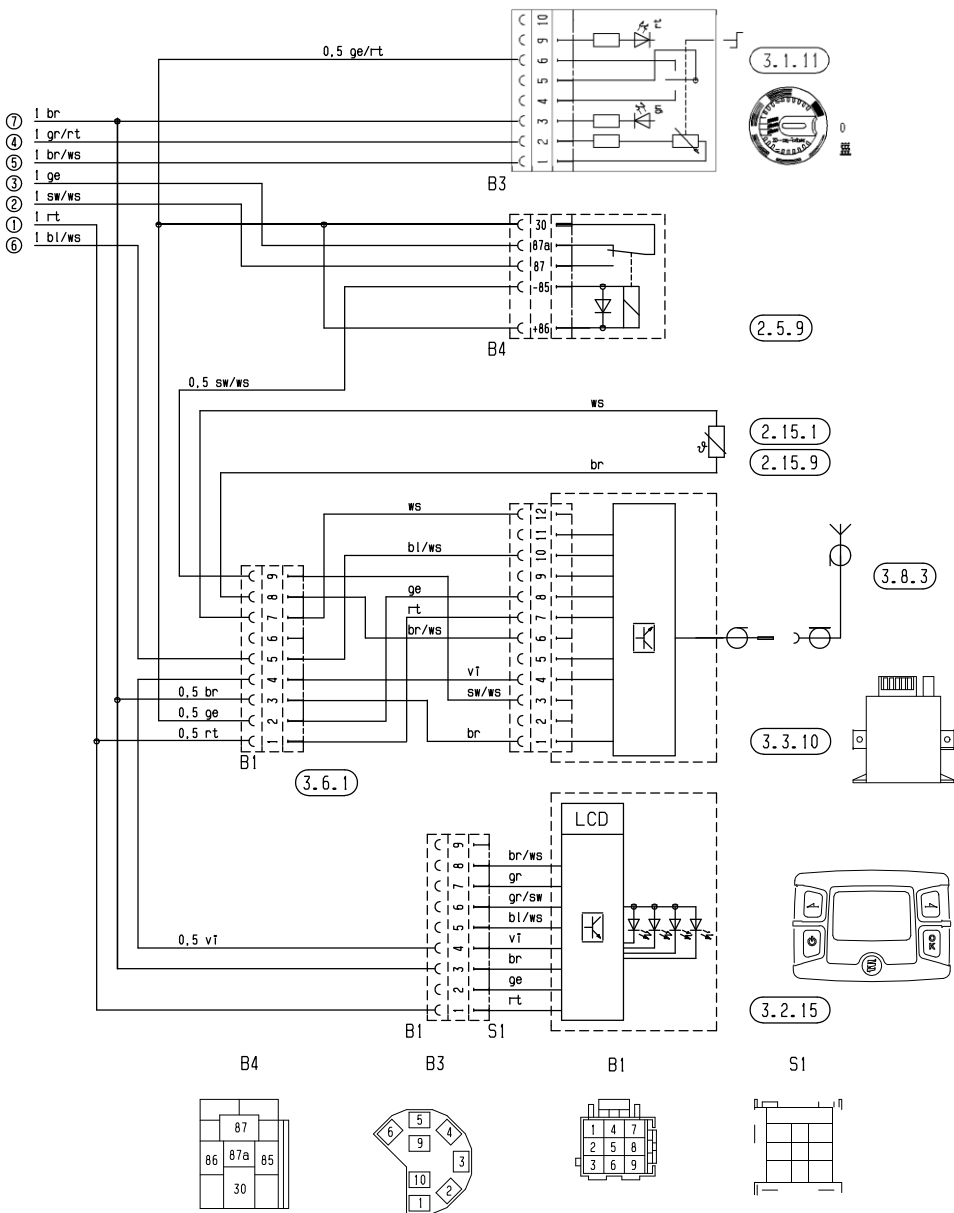
25 1766 00 96 02



Принципиальная схема – элемент управления 4

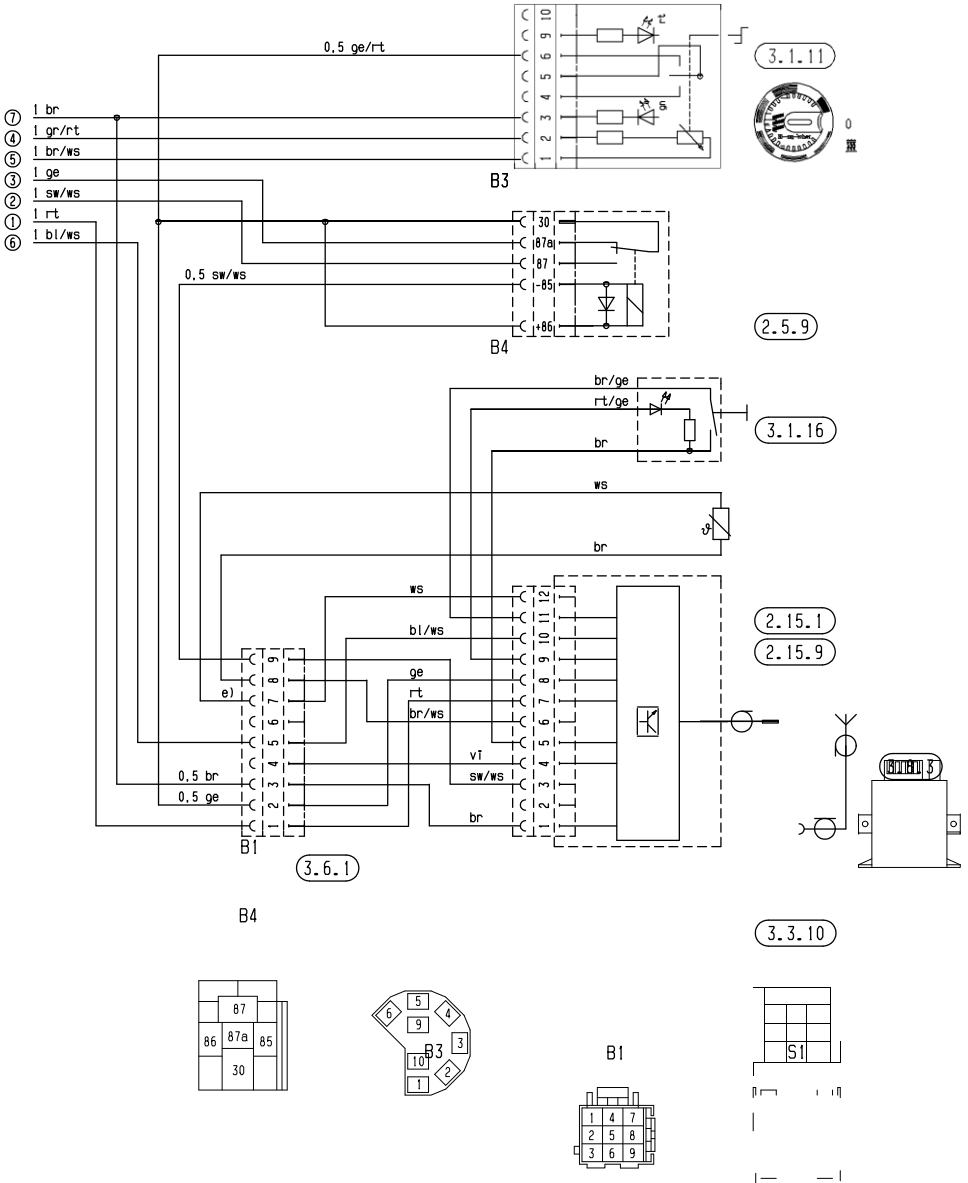


Принципиальная схема – устройство управления EasyStart R+

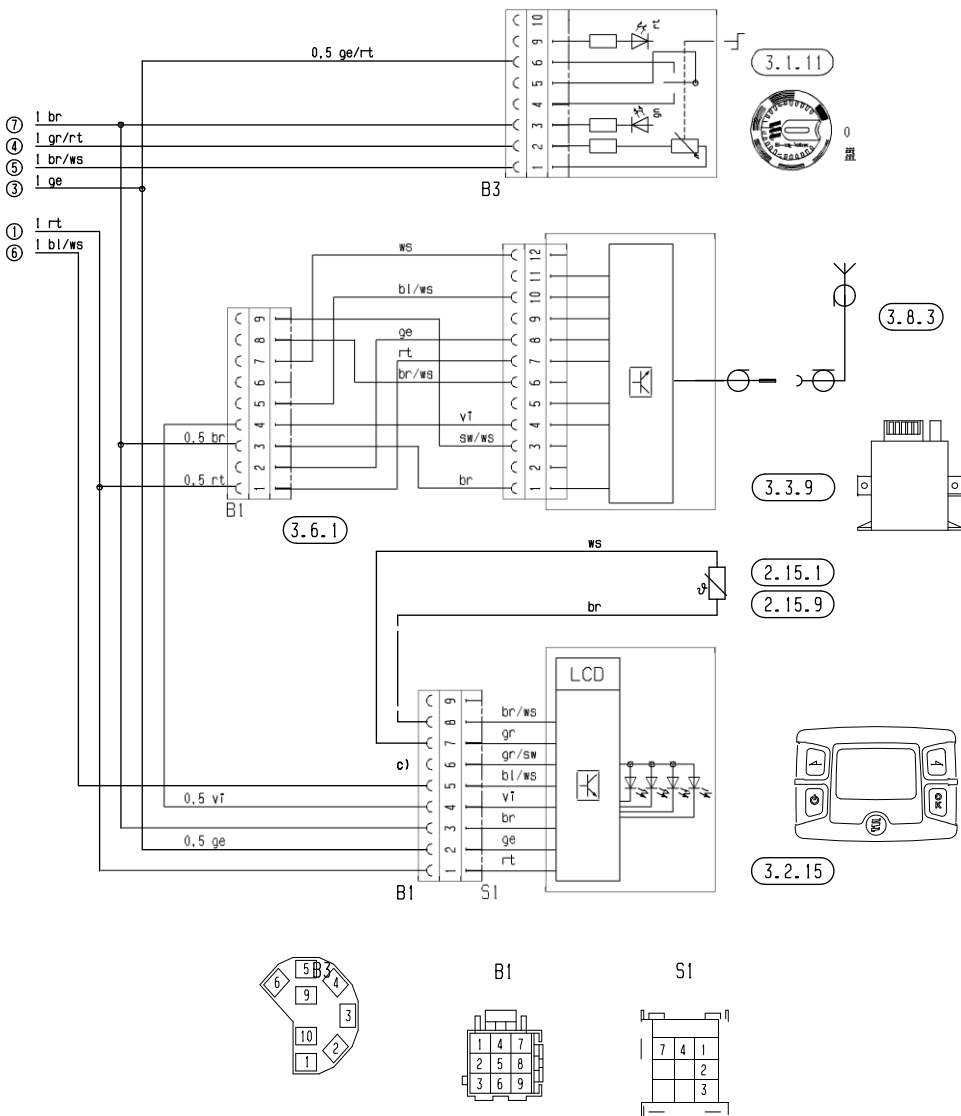




Принципиальная схема – устройство управления EasyStart R+

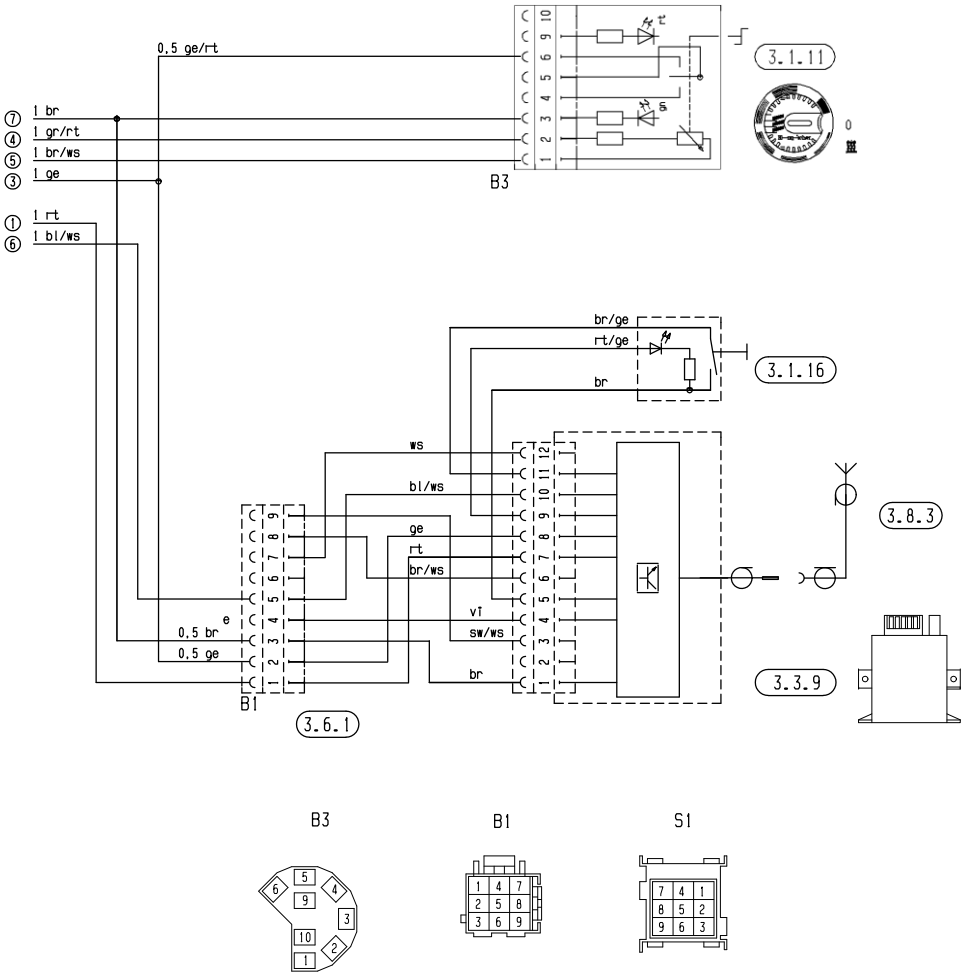


Принципиальная схема – устройство управления EasyStart R

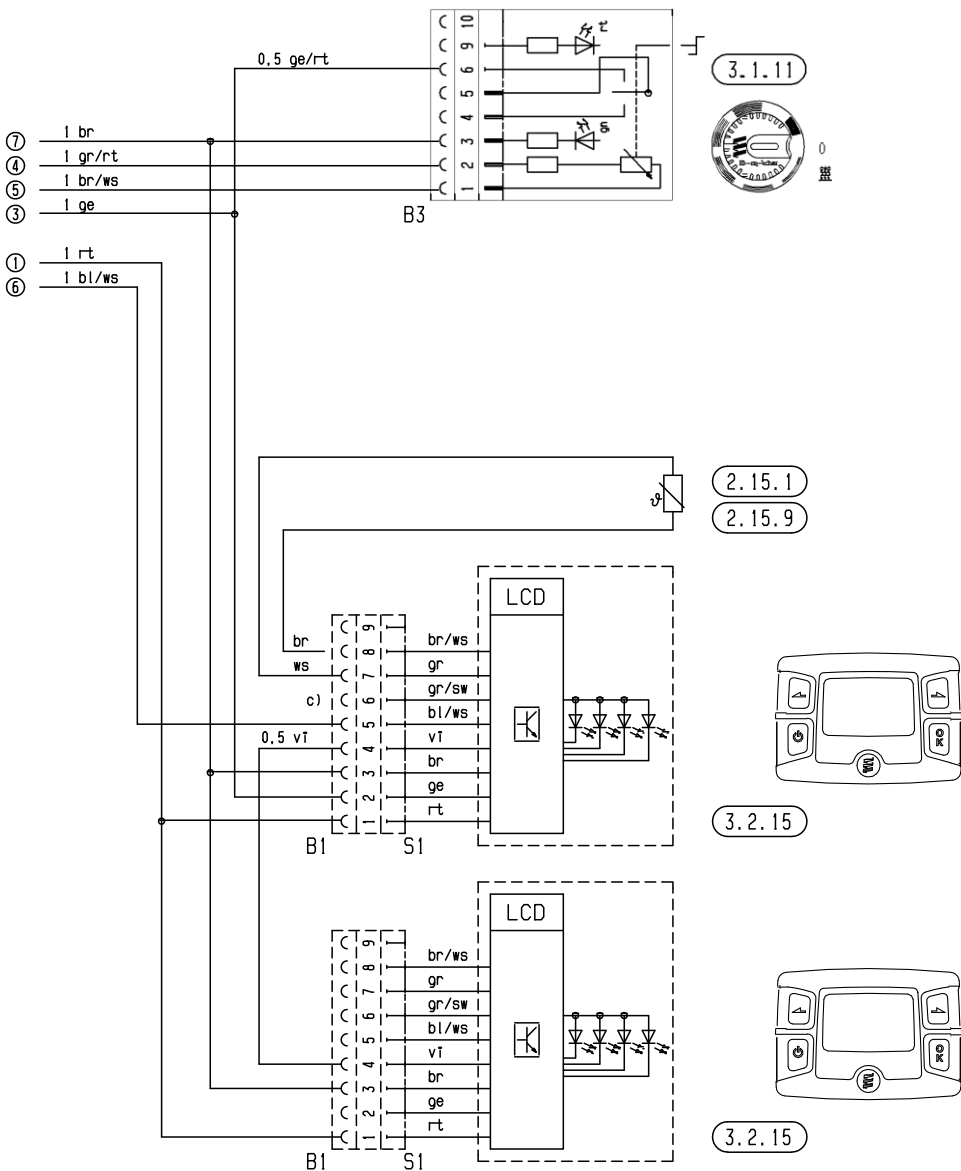




Принципиальная схема – устройство управления EasyStart R

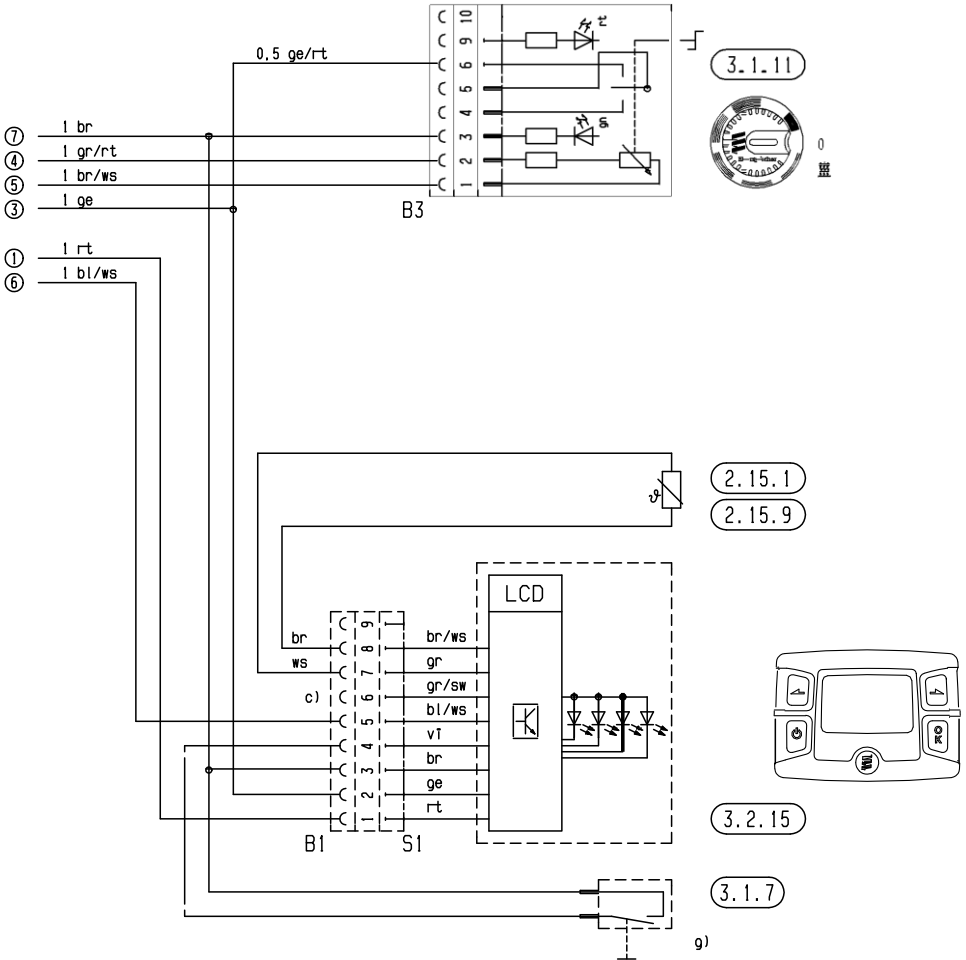


Принципиальная схема – устройство управления EasyStart T

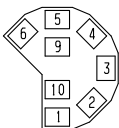




Принципиальная схема – устройство управления EasyStart T



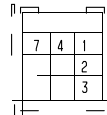
B3



B1



S1



J. «Eberspächer Climate Control Systems» GmbH & Co. KG
Eberspächersprasse 24, 73730 Esslingen, Germany
Телефон: 0711 939 00
Факс: 0711 939 0643
www.eberspaecher.com

**Генеральное представительство в России и импортер -
Акционерное общество «Эберспехер Климатические Системы РУС»**
ул. Верхняя Красносельская, д. 2/1, стр. 1
107140 Москва, Россия
тел./факс: +7 (495) 212 05 90
www.eberspaecher.ru
info-ru@eberspaecher.com

**Обособленное подразделение «Эберспехер - Северо-Запад»
АО «ЭКСП»**
г. Санкт - Петербург, улица Магнитогорская, дом 30, литера Б
тел/факс: +7 (812) 448 07 06

**Обособленное подразделение «Эберспехер - Поволжье»
АО «ЭКСП»**
г. Нижний Новгород, ул. Баррикад, д.1к5, стр. 24
тел/факс: +7 (831) 212 37 81

**Обособленное подразделение «Эберспехер-Сибирь»
АО «ЭКСП»**
г. Новосибирск, ул. Некрасова, д.42
тел/факс: +7 (383) 204-86-49

**Обособленное подразделение «Эберспехер-Восточная Сибирь»
АО «ЭКСП»**
г. Красноярск, ул. Партизана Железняка, 22г
тел.: +7 (391) 226 86 88

**Обособленное подразделение «Эберспехер-Урал»
АО «ЭКСП»**
Свердловская область, пос. Большой Исток, ул. Свердлова, 42а, лит.12.
тел.: +7 (343) 345 16 82

Телефон: 8 800 200 32 37
Дилеры и сервисные центры
Полный список дилеров и сервисных центров
«Эберспехер» в России размещен на сайте
www.eberspaecher.ru

