

ПРОИЗВОДИТЕЛЬ:

ООО “АДВЕРС”

Отдел продаж

443100 г. Самара, ул. Лесная, 11

Тел.(846) 270-68-64

Факс (846) 270-65-09

Е-mail: advers-ts@yandex.ru



Гарантийный отдел

Телефон (факс): (846) 266-25-41, 266-25-43

Телефон (846) 266-25-42, 266-25-39

Е-mail: garant@autoterm.ru

Е-mail: advers-garant@yandex.ru

Техническая поддержка

Е-mail: support@autoterm.ru

Телефон (846) 263-07-97 доб.231

Отопители воздушные:

ПЛАНАР - 8Д - 12,

ПЛАНАР - 8Д - 24

Руководство по эксплуатации

АДВР.020.00.00.000 РЭ

Содержание

	Стр
1 Введение	3
2 Основные параметры и характеристики	3
3 Техника безопасности	4
4 Описание устройства и работы отопителя	5
5 Блок управления отопителя	6
6 Назначение пульта управления	7
7 Комплект поставки	10
8 Требование к монтажу узлов и агрегатов отопителя	12
9 Проверка отопителя после монтажа	18
10 Рекомендации	18
11 Возможные неисправности при запуске отопителя и их устране- ния	20
12 Неисправности, их причины и методы устранения	20
13 Транспортировка и хранение	21
14 Гарантийные обязательства	22
15 Свидетельство об упаковывании	22
16 Свидетельство о приемке	23
17 Свидетельство о продаже и монтаже	23
Гарантийные талоны	24
Адреса предприятий, выполняющих гарантийный ремонт воз- душных отопителей ПЛАНАР-4Д-24, ПЛАНАР-8Д-12, ПЛАНАР- 8Д-24.	25

1 Введение

Настоящее «Руководство по эксплуатации» (РЭ) предназначено для изучения устройства, работы, монтажа и правил эксплуатации воздушных отопителей ПЛАНАР– 8Д-12 и ПЛАНАР– 8Д-24 (далее по тексту – отопитель), предназначенного для регулируемого обогрева различных помещений ограниченного объема автотранспортных средств (АТС) при температурах окружающего воздуха до минус 45°С.

Руководство по эксплуатации может не отражать незначительные конструктивные изменения, внесенные предприятием- изготовителем после подписания к печати данного РЭ. Изготовитель оставляет за собой право вносить в конструкцию изделия изменения, не ухудшающие его технические характеристики.

Пример записи обозначения отопителя при заказе и в документах другой продукции:

«Отопитель воздушный ПЛАНАР – 8Д- 12 ТУ4591-008-40991176-2005»;
«Отопитель воздушный ПЛАНАР – 8Д- 24 ТУ4591-008-40991176-2005».

2 Основные параметры и характеристики

Основные технические характеристики отопителя приведены в таблице 1. Технические характеристики приведены с допуском $\pm 10\%$, полученные при температуре 20°С и номинальном напряжении.

Таблица 1

Наименование параметров	Модели	
	ПЛАНАР–8Д–12	ПЛАНАР–8Д–24
Номинальное напряжение питания, В	12	24
Вид топлива	- дизельное топливо по ГОСТ 305 в зависимости от температуры окружающего воздуха	
Теплопроизводительность: max, кВт min, кВт	6 2	8 2
Количество нагреваемого воздуха: max , м ³ /ч min, м ³ /ч	175 70	235 70

Расход топлива на режимах:		
max, л/час	0,76	0,9
min, л/час	0.25	0.25
Потребляемая мощность на режимах:		
max, Вт	72	100
min, Вт	8	15
Режим запуска и остановки	ручной	
Масса, кг, не более	12	

3 Техника безопасности

3.1 Монтаж отопителя и его составных частей должен производиться специализированными организациями.

3.2 Отопитель разрешается применять только для целей, указанных в настоящем руководстве по эксплуатации.

3.3 Запрещается прокладывать топливопровод внутри салона, кабины автомобиля или АТС.

3.4 Запрещается прокладывать электропроводку (жгуты) отопителя вблизи топливопровода.

3.5 АТС, оборудованный отопителем, должен иметь огнетушитель.

3.6 Отопитель запрещается применять в местах, где могут образовываться и скапливаться легковоспламеняемые пары и газы или большое количество пыли.

3.7 Учитывая опасность отравления выхлопными газами при работающем отопителе, нельзя пользоваться отопителем при стоянке автотранспорта в закрытых помещениях (гараже, мастерских и т.п).

3.8 При заправке автомобиля топливом отопитель должен быть выключен.

3.9 При проведении электросварочных работ на АТС или ремонтных работ на отопителе необходимо отключить его от аккумуляторной батареи.

3.10 При монтаже и демонтаже отопителя должны соблюдаться меры безопасности, предусмотренные правилами проведения работ с электрической сетью и топливной системой АТС.

3.11 Запрещается подключение отопителя к электрической цепи АТС при работающем двигателе и отсутствии аккумуляторной батареи.

3.12 Запрещается отключение эл. питания отопителя до окончания цикла продувки.

3.13 Питание отопителя электроэнергией должно осуществляться от **аккумуляторной батареи** независимо от *массы* АТС.

3.14 Запрещается подсоединять и отсоединять разъемы отопителя при включенном электропитании отопителя.

3.15 После выключения отопителя повторное включение должно быть не ранее, чем через 5-10 секунд.

3.16 В целях безопасности эксплуатации отопителя после двух подряд неудачных запусков необходимо обратиться в сервисную службу для выявления и устранения неисправности.

3.17 При появлении неисправностей в работе отопителя необходимо обращаться в специализированные ремонтные организации, уполномоченные заводом-изготовителем.

3.18 При несоблюдении вышеперечисленных требований потребитель лишается прав на гарантийное обслуживание отопителя.

4 Описание устройства и работы отопителя

Отопитель работает независимо от двигателя АТС.

Питание отопителя электроэнергией осуществляется от автотранспортного средства или от автономного источника питания. Схема электрических соединений отопителя приведена на рис. 2.

Отопитель является автономным нагревательным устройством, которое содержит:

- нагреватель (основные узлы нагревателя показаны на рис. 3);
- топливный насос для подачи топлива в камеру сгорания;
- устройство пуска и индикации (пульт управления);
- жгуты проводов для соединения элементов отопителя и АКБ автомобиля;
- топливный бак.

Принцип действия отопителя основан на разогреве воздуха, принудительно вентилируя его через теплообменную систему отопителя.

В качестве источника тепла используются газы от сгорания топливной смеси в камере сгорания. Полученное тепло нагревает стенки теплообменника, который с внешней стороны обдувается воздухом. Проходя через ребра теплообменника воздух нагревается и поступает в салон автомобиля или помещение АТС.

При включении отопителя осуществляется тестирование и контроль работоспособности элементов отопителя: индикатора пламени; датчика перегрева; электромотора нагнетателя воздуха; свечи; топливного насоса и их электроцепей. При исправном состоянии начинается процесс розжига.

По заданной программе происходит предварительная продувка камеры сгорания и разогрев до необходимой температуры свечи накаливания. Затем, по той же программе начинает подаваться топливо и воздух. В камере сгорания начинается процесс горения. После образования стабильного горения происходит отключение свечи накаливания. Контроль пламени осуществляется индикатором пламени. Всеми процессами при работе отопителя управляет блок управления.

Блок управления осуществляет контроль над температурой теплообменника в нагревателе и при превышении установленного значения температуры прекращает процесс горения.

Кроме того, имеется возможность выключить отопитель в любой момент времени.

При подаче команды на выключение отопителя прекращается подача топлива и производится вентиляция камеры сгорания воздухом.

Особенности автоматического управления работой отопителя в аварийных и нештатных ситуациях:

1) если по каким-либо причинам не произошёл запуск отопителя, то процесс запуска автоматически повторится. После 2-х неудачных попыток происходит выключение отопителя;

2) если во время работы отопителя горение прекратится, то отопитель выключится;

3) при перегреве теплообменника в нагревателе (например, закрыто входное или выходное отверстия в нагревателе) происходит автоматическое выключение отопителя;

4) при падении напряжения ниже 20В (10,5 В) или его повышении свыше 30В (16 В) происходит выключение отопителя.

5) при аварийном выключении отопителя на пульте управления начнет мигать светодиод. Количество миганий через паузу показывает вид неисправности. Расшифровку вида неисправности смотри в разделе 12 «Руководства по эксплуатации».

По желанию потребителя отопитель может комплектоваться выносным датчиком температуры. Датчик температуры устанавливается в кабине в необходимом для водителя месте. С пульта управления в зоне датчика температуры можно устанавливать температуру в пределах $15 \div 30^{\circ}\text{C}$. Необходимую температуру отопитель поддерживает в автоматическом режиме и при достижении ее переходит на режим с более низкой теплопроизводительностью. Если первоначально установленная температура окажется ниже, чем окружающая, то отопитель будет работать в режиме вентиляции, а светодиод на пульте управления при этом будет светиться красным цветом. Колодка штыревая на проводах выносного датчика температуры устанавливается в колодку гнездовую XS7 согласно электрической схеме см. рис.2.

5 Блок управления отопителя (БУ)

БУ обеспечивает управление отопителем совместно с пультом управления.

БУ выполняет следующие функции:

а) начальную диагностику (проверку исправности) узлов отопителя при запуске;

б) диагностику узлов отопителя во время всей работы;

в) включение и выключение отопителя по команде с пульта управления;

г) контроль над температурой в помещении при установленном датчике;

д) управление процессом горения;

е) автоматическое включение режима вентиляции после окончания процесса горения;

ж) автоматическое выключение отопителя:

- при потере работоспособности одного из контролируемых узлов;

- при выходе температуры теплообменника, напряжения питания за допустимые пределы;

- при срыве пламени в камере сгорания.

6 Назначение пульта управления

Пульт управления (пульт) предназначен для управления работой отопителя.

Пульт предназначен для:

- а) запуска и остановки отопителя в ручном режиме;
- б) изменения в ручном режиме работы отопителя (теплопроизводительности или температуры обогрева, если установлен датчик температуры);
- в) определения состояния отопителя по светодиоду (работает, не работает или мигает по причине возникновения неисправности).

На лицевой панели пульта расположены ручка переключателя (поз.1) и светодиод (поз.2 см. рис 1).

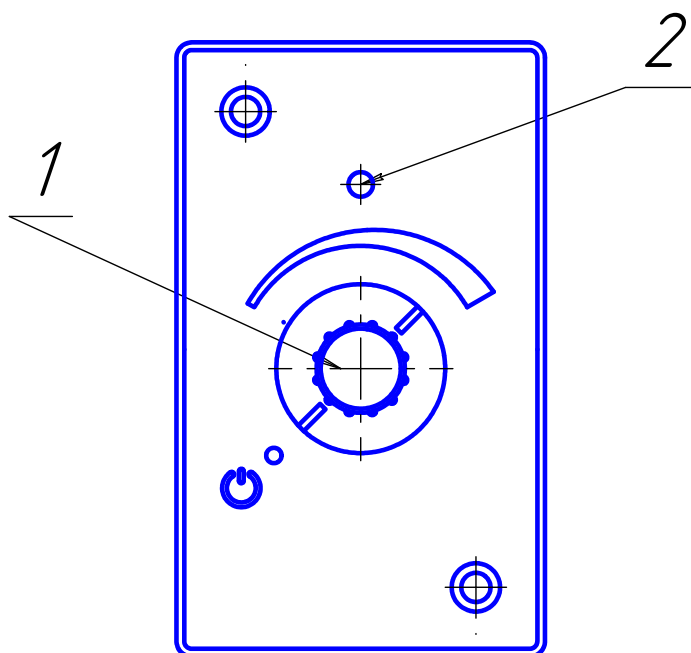


Рис.1- Пульт управления

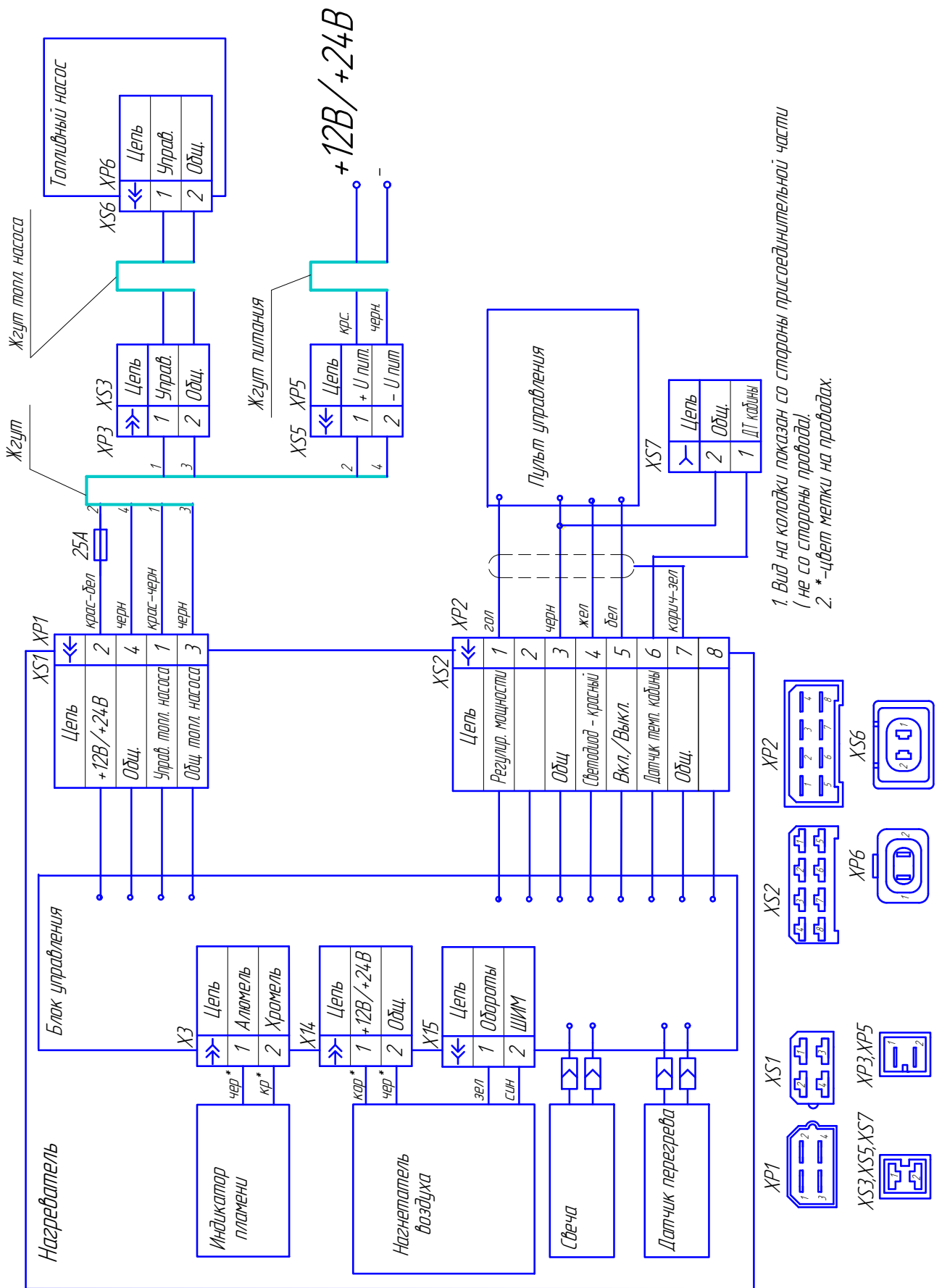
Ручка переключателя предназначена для выполнения следующих команд:

- при установке ручки переключателя в крайнее левое положение (после щелчка) отопитель выключен;
- при повороте по часовой стрелке после щелчка отопитель включится на режим обогрева.

В зависимости от положения ручки отопитель ПЛАНАР–8Д–12 будет работать с теплопроизводительностью в пределах от 2 до 6 кВт, а ПЛАНАР–8Д–24 будет работать с теплопроизводительностью в пределах от 2 до 8 кВт. При установленном датчике ручкой можно установить температуру в кабине в интервале от 15°С до 30°С .

Светодиод поз.2 показывает состояние отопителя:

- светится красным цветом – режим обогрева или режим вентиляции в начале и в конце работы отопителя;
- мигает красным цветом - при неисправности (аварии). Количество миганий после паузы соответствует коду неисправности (см. таблицу 6);
- не светится - при неработающем отопителе.



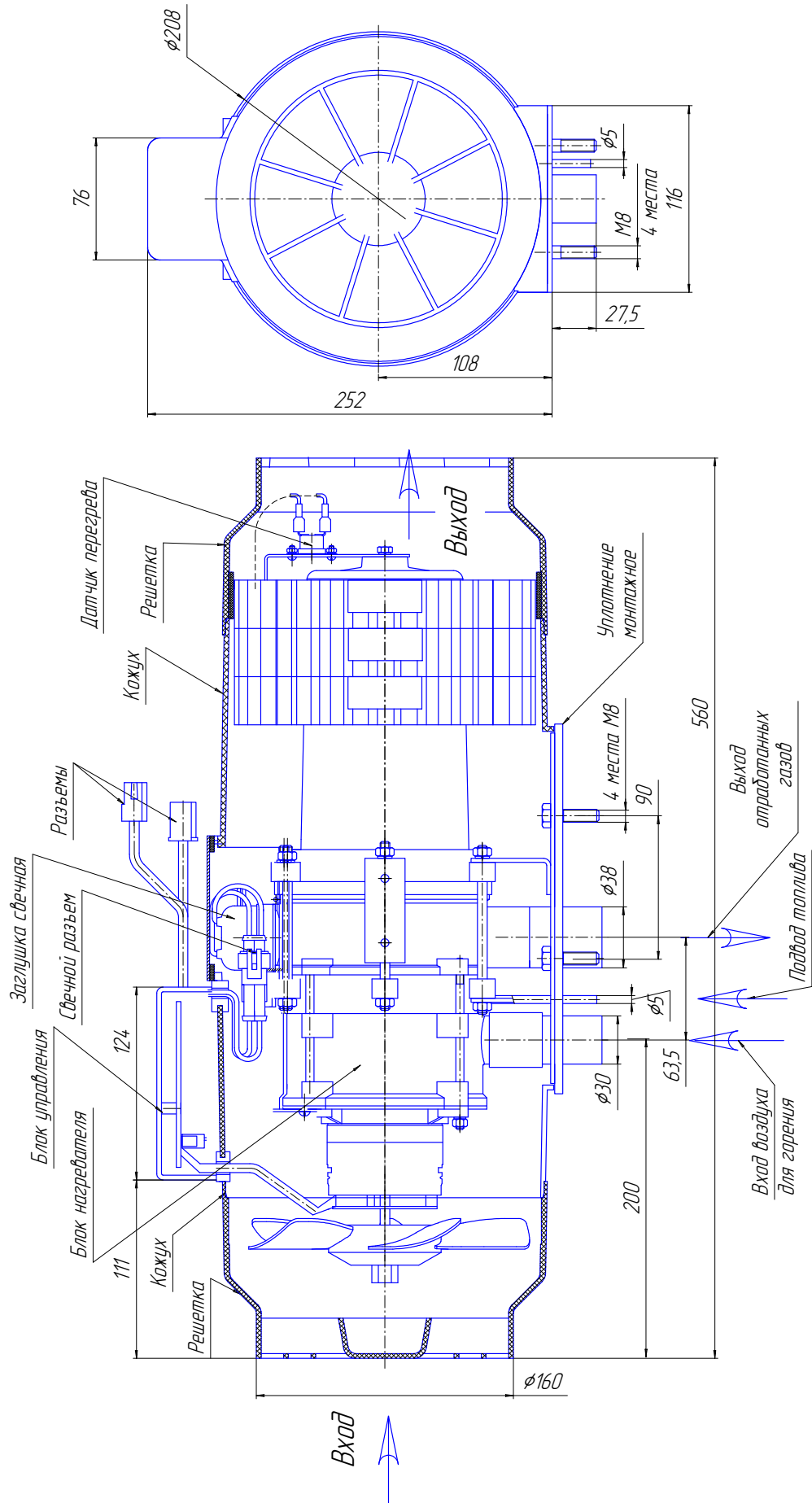


Рисунок 3 – Основные узлы нагревателя

7 Комплект поставки на ПЛАНАР– 8Д- 12, ПЛАНАР– 8Д- 24.

Комплект поставки и соединение основных узлов и деталей отопителей ПЛАНАР–8Д-12, ПЛАНАР–8Д- 24 согласно рис. 4. Перечень основных узлов и деталей отопителей ПЛАНАР– 8Д- 12, ПЛАНАР–8Д-24 смотри в таблице 3.

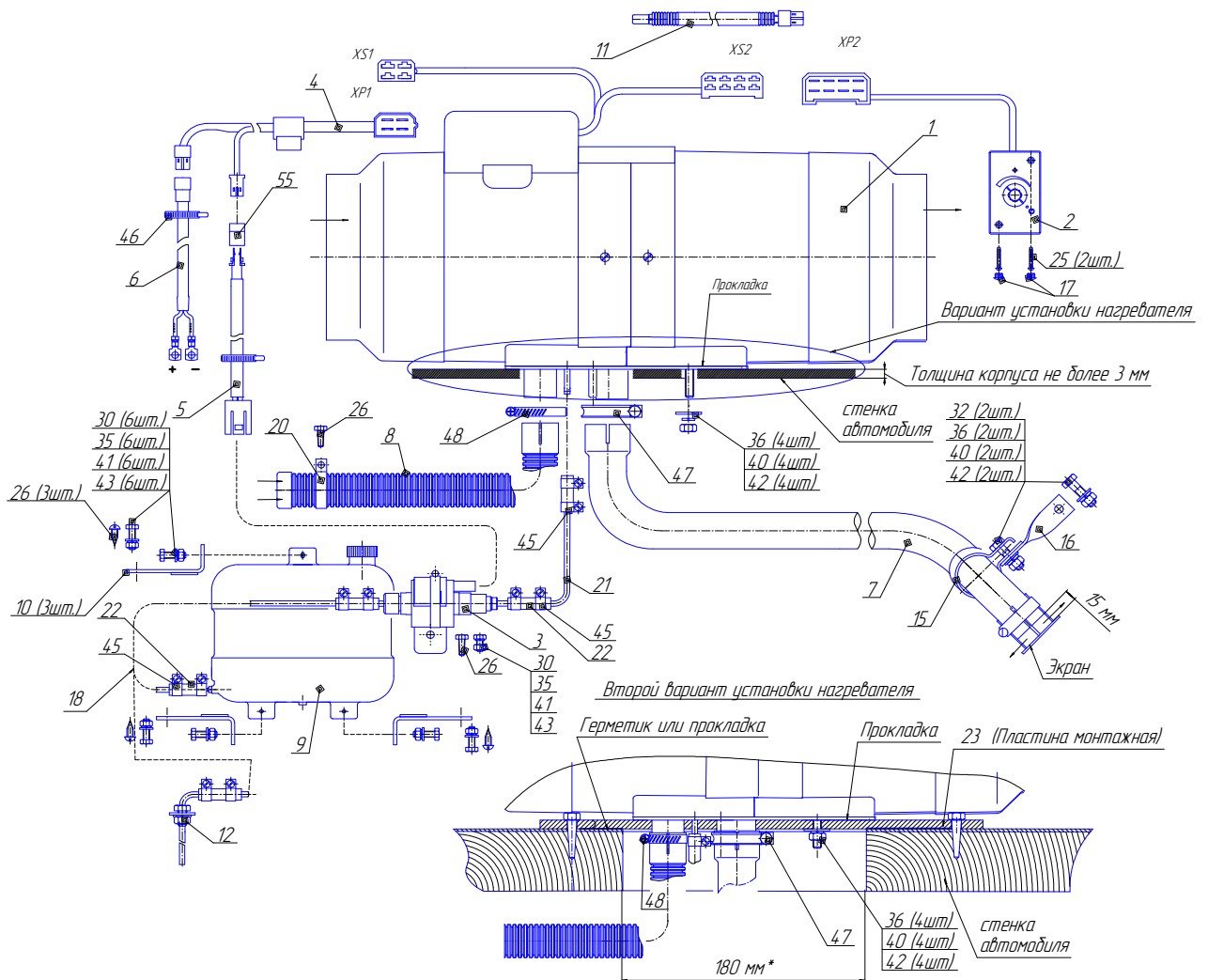


Рис 4 – Схема соединений основных узлов и деталей отопителя

Таблица 3

№	Наименование	Количество в комплекте, шт.	Примечание
1	Нагреватель (с номинальном напряжением питания 12В или 24В)	1	
2	Пульт управления	1	
3	Топливный насос, кронштейн, хомут (комплект)	1	
4	Жгут	1	
5	Жгут топливного насоса	1	
6	Жгут питания	1	
7	Труба выхлопная с экраном	1	
8	Воздухозаборник	1	
9	Бак топливный	1	
10	Уголок с прокладкой	3	
11*	Датчик температуры (датчик кабинный)	1	
12*	Топливозаборник	1	
15	Хомут выхлопной трубы	1	
16	Кронштейн	1	
17	Заглушка	2	
18	Трубка соединительная (полиамидная) L = 1000 мм (dy =4 мм)	1	
20	Хомут воздухозаборника	1	
21	Трубка соединительная (полиамидная) L = 4000 мм (dy =2 мм)	1	
22	Муфта (L= не менее 70 мм)	4	
23*	Пластина монтажная	1	
25	Винт 3,6x38 (саморез)	2	
26	Винт 6,4x16 (саморез)	5	
30	Болт М6x20	8	
32	Болт М8x35	2	
35	Гайка М6	8	
36	Гайка М8	6	
40	Шайба 8	6	
41	Шайба 6	6	
42	Шайба 8 пружинная	6	
43	Шайба 6 пружинная	8	
45	Хомут АВА min 10\9	8	
46	Хомут пластиковый	8	
47	Хомут РС42	1	
48	Хомут 19x44 ($\frac{3}{4}$ " - $1\frac{3}{4}$ ")	1	
55	Колодка гнездовая 602602	1	

* Поставляется по дополнительному заказу.

8 Требования к монтажу узлов и агрегатов отопителя

8.1 Монтаж нагревателя

Монтаж нагревателя производить в соответствии с рис. 5. Опорная поверхность для отопителя должна быть ровной. Входное отверстие нагревателя должно располагаться таким образом, чтобы в обычных рабочих условиях не могли подсасываться выхлопные газы двигателя автомобиля и отопителя. Расстояние от стенок, перегородок до торца входного отверстия нагревателя должно быть не менее 50 мм (см. рис.5). При монтаже и эксплуатации нагревателя необходимо предусмотреть защиту от попадания посторонних предметов во входное и выходное отверстия. Монтаж нагревателя проводить с учетом доступности демонтажа нагревателя, что приведет в конечном итоге к быстрому техническому обслуживанию.

Отверстия в корпусе АТС (при толщине корпуса (пола) не более 3 мм) для монтажа нагревателя производить согласно рис. 6.

ВНИМАНИЕ !! Надежная работа отопителя зависит от правильного монтажа нагревателя. Нагреватель должен устанавливаться горизонтально согласно Рис. 5.

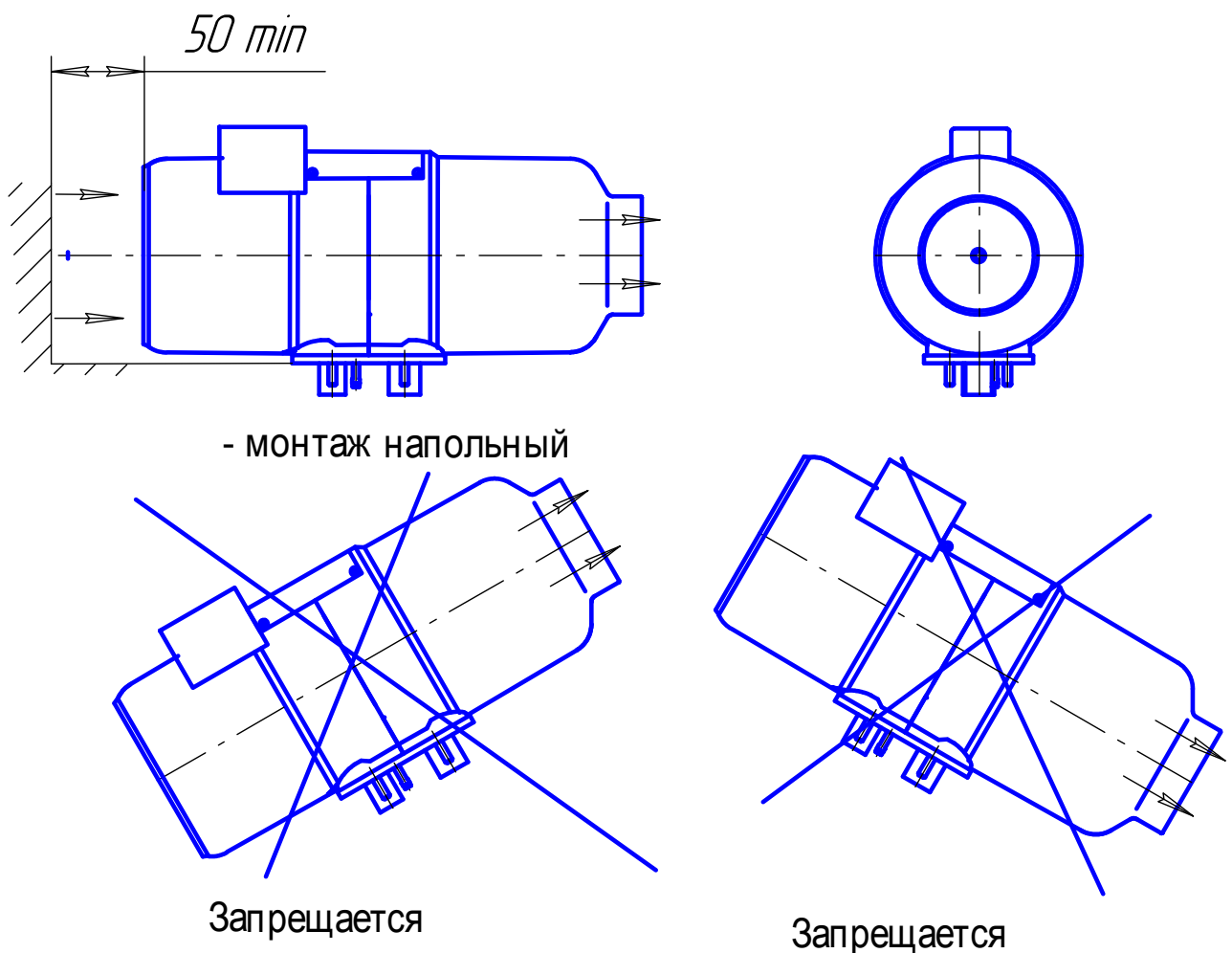


Рис. 5 – Установка нагревателя

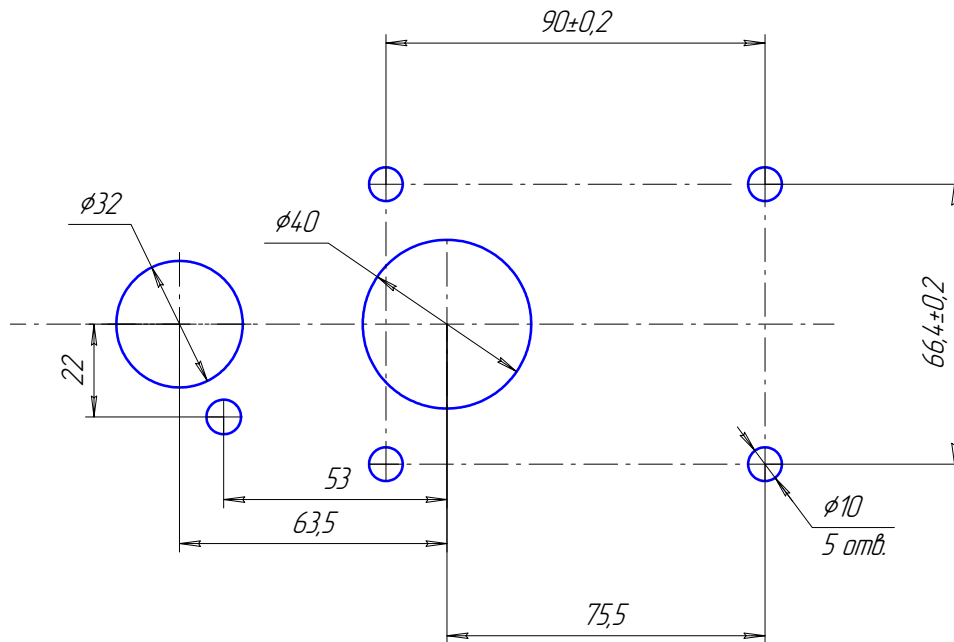


Рис. 6 – Монтажные отверстия для установки нагревателя

При толщине корпуса АТС (пола) более 3 мм для монтажа нагревателя необходимо:

1. В корпусе автомобиля выполнить отверстие в виде прямоугольника со сторонами 180 x 95 мм;
2. К нагревателю присоединить монтажную пластину см. рис. 4 (данную пластину допускается изготавливать из стального листа толщиной не менее 2,5мм см. рис.7);
3. Присоединить выхлопную трубу, воздухозаборник, топливопровод к нагревателю и закрепить всю конструкцию саморезами к корпусу см. рис 4.

При креплении нагревателя к корпусу автомобиля необходимо обеспечить герметичность соединения. С целью обеспечения изоляции помещения от попадания выхлопных газов в салон автомобиля допускается под монтажную пластину устанавливать резиновую пластину или устанавливать пластину на герметик.

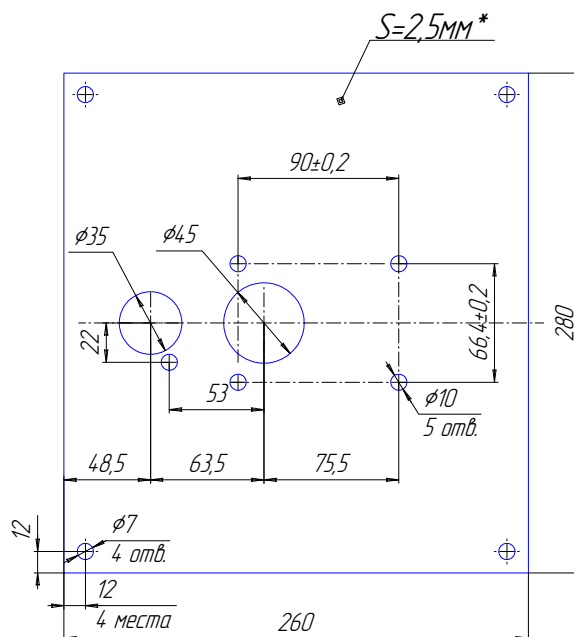


Рис 7- Пластина монтажная

8.2 Монтаж воздухозаборника.

Воздух, необходимый для горения, не должен всасываться из салона или кабины и багажного отделения автомобиля. Всасывающее отверстие патрубка монтировать в положении, исключающем засорение или попадание туда снега и обеспечивающем свободный сток попавшей в него воды. Отверстие нельзя располагать против набегающего воздушного потока.

8.3 Монтаж выхлопной трубы.

При монтаже выхлопной трубы необходимо учитывать ее высокую температуру при эксплуатации. Выхлопная труба крепится хомутами.

Отработанные газы должны выводиться наружу. Выход отработанных газов и вход воздуха для сгорания должны быть расположены так, чтобы исключить возможность повторного всасывания отработанных газов.

При монтаже выхлопной трубы исключить проникновение отработанных газов в кабину или всасывание их вентилятором через радиатор отопителя кабины. Кроме того, газы не должны отрицательно влиять на работу агрегатов автомобиля.

Выходное отверстие выхлопной трубы должно находиться в положении, исключающем засорение или попадание снега и обеспечивающем свободный сток попавшей в него воды, а также не располагаться против набегающего воздушного потока. На конце выхлопной трубы установлен экран, который необходим для устойчивой работы отопителя на малых режимах.

8.4 Монтаж топливной системы отопителя.

Во избежание аварийных ситуаций не допускаются отклонения от нижеприведенных указаний.

8.4.1 Монтаж бака и топливного насоса.

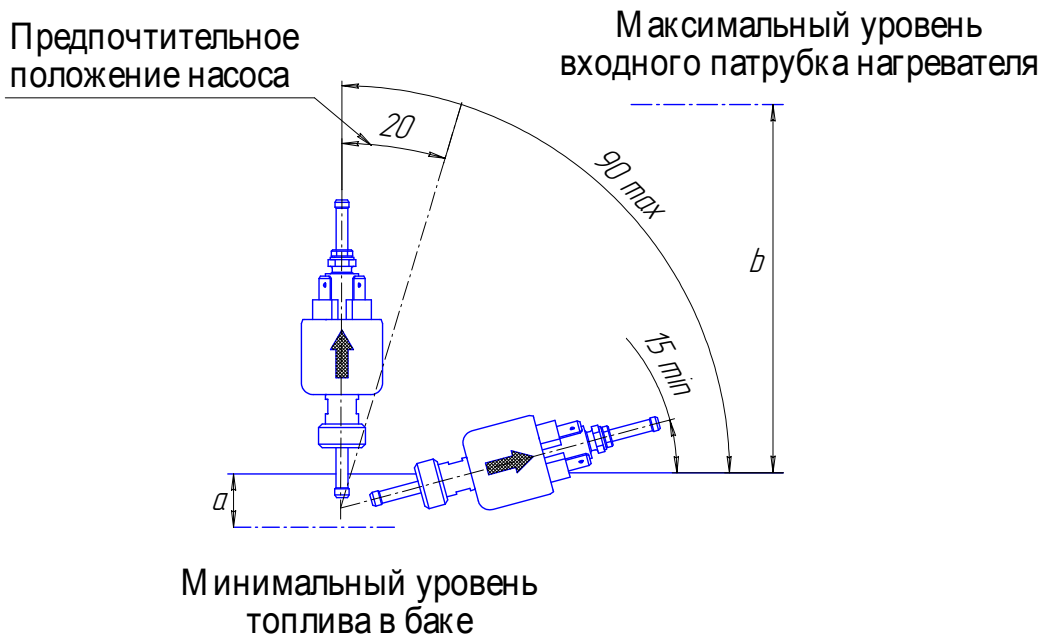
Топливный бак должен быть прочно укреплен и установлен таким образом, чтобы обеспечивался вывод топлива на землю, которое может вытечь из бака, его наливной горловины и соединений.

Наливная горловина топливного бака не должна находиться ни в салоне, ни в багажнике, ни в моторном отсеке. Если наливная горловина расположена на боковой стороне транспортного средства, то пробка в закрытом положении не должна выступать за габариты кузова. Топливо, которое может пролиться при наполнении топливного бака, не должно попадать на систему выхлопа и электропроводку. Оно должно отводиться на грунт.

Топливный насос предпочтительно монтировать ближе к топливному баку и ниже нижнего уровня топлива в топливном баке.

С целью исключения утечки топлива из топливного бака (самотеком) при нарушении герметичности топливного насоса, топливный бак предпочтительно располагать так, чтобы максимальный уровень топлива был ниже среза топливной трубки нагревателя.

Пространственное положение топливного насоса должно соответствовать рис.8 (вертикальное положение наиболее предпочтительное).



a – высота всасывания до 700 мм; b – высота напора между топливным насосом и нагревателем, до 1500 мм.

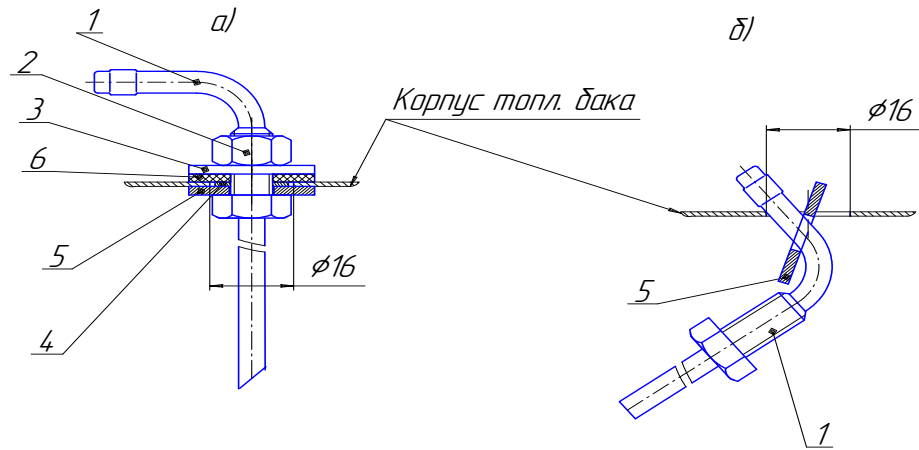
Рис. 8- Допустимое монтажное положение топливного насоса

8.4.2 Забор топлива из бака автомобиля с помощью топливозаборника (топливозаборник поставляется по спецзаказу).

Топливозаборник монтируется в топливный бак согласно рис.9 а). Установку специальной шайбы с топливозаборником в отверстие бака производить согласно рис 9 б). При монтаже топливопровода от топливозаборника до нагревателя необходимо руководствоваться рис. 10.

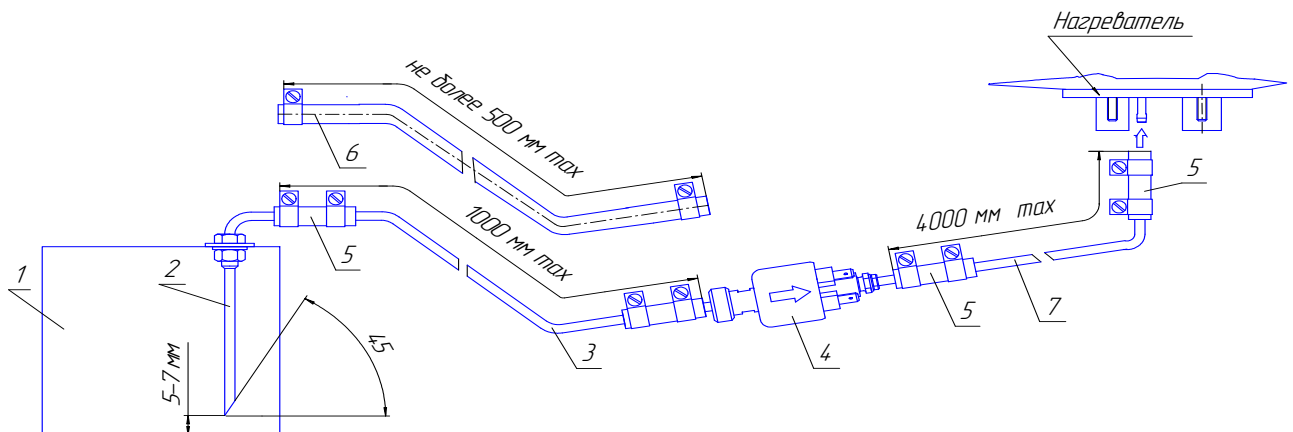
Внимание!!! 1 Забор топлива из бака автомобиля с помощью топливозаборника менее предпочтительный по причине невозможности смешивания топлива согласно таблице 5 и обеспечения чистоты топлива.

2 При изготовлении отверстия в топливном баке необходимо выполнять требования техники безопасности по работе с емкостью, которая заполнялась горючим и взрывоопасным топливом.



- | | |
|--------------------------|--------------------------|
| 1- Топливозаборник | 4- Шайба 8 (уменьшенная) |
| 2- Гайка М8 | 5- Шайба специальная |
| 3- Шайба 8 (увеличенная) | 6- Шайба уплотнительная |

Рис. 9 – Монтаж топливозаборника.



- | | |
|-----------------------------|-------------------------------|
| 1-топливный бак | 4- топливный насос |
| 2- топливозаборник | 5- муфта |
| 3- топливопровод $d_y=4$ мм | 6- топливопровод $d_y=5$ мм |
| | 7 - топливопровод $d_y= 2$ мм |

Рис. 10 –Схема монтажа топливной системы отопителя с помощью топливозаборника

При монтаже топливопроводов перегибы соединительных муфт недопускаются. При монтажных работах отрезку топливопровода производить только острым ножом согласно рис. 11. На местах среза не допускаются сужение проходного сечения топливопровода, вмятины и заусенцы.

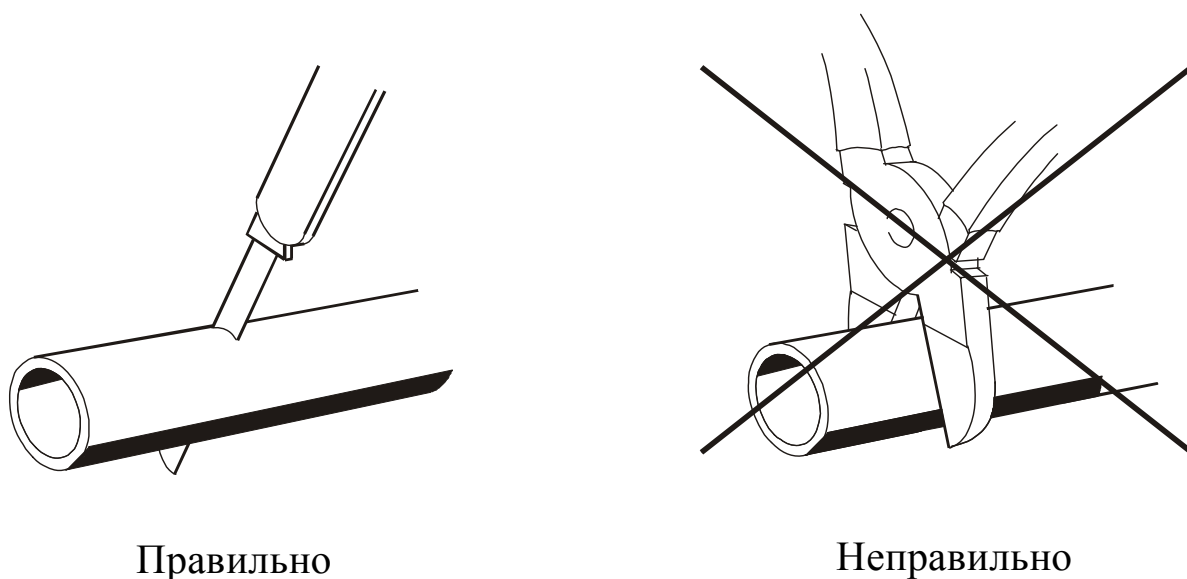


Рис. 11 – Отрезка трубопровода перед установкой.

ВНИМАНИЕ. 1. Топливопровод и топливный насос следует защищать от нагрева, не устанавливать их рядом с выхлопной трубой и на двигатель.

2 Топливопровод, идущий от топливного насоса к нагревателю отопителя, желательно прокладывать с сохранением угла подъема.

8.5 Монтаж электрической сети отопителя.

Монтаж жгутов отопителя производить согласно схеме электрических соединений отопителя (см. рис. 2). При монтаже жгутов исключить возможность их нагрева, деформации и перемещения во время эксплуатации автомобиля. Жгуты крепить пластмассовыми хомутами к элементам автомобиля.

Внимание! Монтаж вести при демонтированном предохранителе

8.6 Монтаж пульта управления.

Пульт управления устанавливается в кабине или салоне автомобиля в доступном для управления месте. Крепление осуществляется двумя винтами или саморезами, или на 2^х сторонний скотч. Соединение пульта со жгутом производится согласно схеме соединений.

9 Проверка отопителя после монтажа

9.1 При монтаже обеспечить:

- герметичность топливопроводов топливной системы и затяжку хомутов;
- надежность крепления электрических контактов жгутов и приборов отопителя;
- ручку на пульте управления установить поворотом против часовой стрелки в крайнее положение до упора после щелчка.

9.2 Установить предохранитель 25А .

9.3 Заполнить топливную магистраль топливом с помощью подкачивающего устройства (приобретается отдельно).

9.4 Включить отопитель и проверить его работоспособность на минимальном и максимальном режимах.

При включении отопителя светодиод на пульте должен светиться красным цветом. Процесс запуска начинается с непродолжительной продувки камеры сгорания. Далее начинается процесс розжига и выход на установленный режим.

9.5 Выключить отопитель. При выключении отопителя прекращается подача топлива и производится вентиляция камеры сгорания и теплообменника, при этом светодиод на пульте светится красным цветом. После окончания вентиляции светодиод прекращает светиться, что означает полное выключение отопителя

9.6 Провести запуск отопителя с работающим двигателем автомобиля и убедиться в работоспособности отопителя.

Внимание! 1 При первом запуске отопителя после монтажа желательно подкачивающим устройством заполнить топливопроводную магистраль топливом до входного штуцера нагревателя. Если подкачивающего устройства нет, то необходимо запуск отопителя произвести несколько раз до заполнения топливной магистрали.

2 Необходимо помнить, что при каждом включении режима обогрева в случае незапуска отопителя при первой попытке блок управления повторяет запуск отопителя в автоматическом режиме.

10. Рекомендации

10.1 Для обеспечения надежной работы отопителя необходимо включать его один раз в месяц на 5-10 минут, в том числе и в теплый период года, если отопитель не эксплуатируется. Данная операция необходима для удаления образующихся вязких пленочных отложений на движущих частях топливного насоса и других узлах (отложения могут возникнуть от некачественного топлива и нахождения в нем длительное время подвижных частей узлов и деталей отопителя). Не выполнение данной операции может привести к отказу работы отопителя.

10.2 Надежная работа отопителя зависит от вида топлива, которое должно применяться в зависимости от температуры окружающей среды. Рекомендуемые виды топлива приведены в таблице 5.

Таблица 5

Темпер. окружающей среды, ° С	Вид топлива или смеси
Выше 0 ° С	Топливо дизельное Л-0,2-40 или Л-02-62 ГОСТ 305-82
От 0 до минус 5° С	Топливо дизельное З-0,2 минус 45 ГОСТ 305-82
От минус 5 до минус 20° С	Смесь дизельного топлива З-0,2 минус 45 ГОСТ305-82 (70%) с керосином КО-25 или КО-20 ТУ38.401-58-10-90 (30%)
Ниже минус 20° С	Топливо дизельное А-0,4 ГОСТ305-82 или смесь дизельного топлива З-0,2 минус 45 ГОСТ305-82 (50%) с бензином ГОСТ 2084-77 (50%)

10.3 При несвоевременном переходе на зимнее топливо может произойти запарафинивание фильтра топливозаборника в топливном баке (если он имеется) и фильтра в топливном насосе, что приводит к незапуску отопителя или к отключению его во время работы.

Для устранения возникшей неисправности необходимо:

а) проверить топливозаборник на работоспособность следующим образом:

1) заменить топливо в топливном баке на топливо в соответствии температуре окружающей среды согласно таблице 5;

2) вывернуть топливозаборник из топливного бака. Промыть фильтр топливозаборника в бензине и продуть сжатым воздухом;

3) установить топливозаборник и проверить работоспособность отопителя;

б) если работоспособность отопителя не восстановилась, после проверки топливозаборника, необходимо проверить фильтр топливного насоса следующим образом:

1) демонтировать топливный насос с автомобиля. Зафиксировав ключом (ключ на 17 мм) от поворота за поверхность А, отвернуть штуцер и снять фильтр (см. рис.12, запрещается фиксация топливного насоса за другие поверхности при отворачивании и наворачивании штуцера);

2) промыть фильтр в бензине и продуть сжатым воздухом;

3) установить фильтр в топливный насос, при этом установку штуцера производить на герметике, если нет уплотнительной прокладки в штуцере;

4) установить топливный насос и провести проверку работоспособности отопителя.

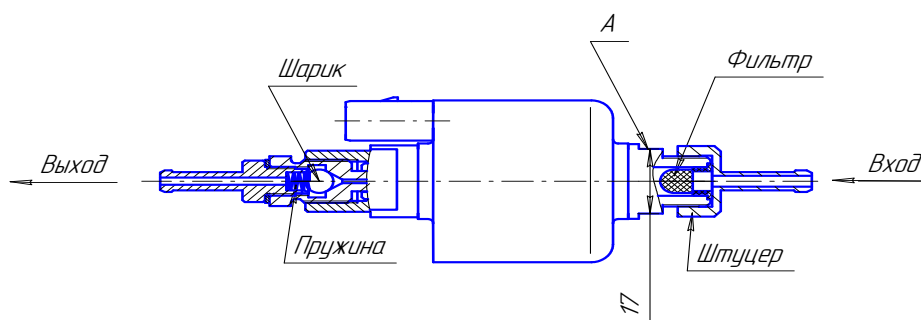


Рис.12 – Топливный насос

10.4 Регулярно контролировать **степень зарядки аккумуляторной батареи**.

10.5 Рекомендуется включение отопителя производить с замкнутым размыкателем массы.

10.6 Рекомендуется при длительной стоянке или хранении автомобиля отключать отопитель от источника питания (аккумулятора) во избежание его разрядки (ток потребления отопителя в нерабочем состоянии $(30 \div 40)$ мА).

11 Возможные неисправности при запуске отопителя и их устранения

11.1 Неисправности, которые могут быть устранены собственными силами. Если отопитель после включения не запускается, то необходимо:

- 1) проверить наличие топлива в баке и в топливопроводе после топливного насоса;
- 2) проверить предохранитель 25А;
- 3) проверить надежность соединений контактов в разъемах и в колодках предохранителя (возможно окисление контактов);

11.2 Все другие возникшие неисправности можно определить по количеству миганий светодиода на пульте управления. Количество миганий, описание возникшей неисправности, и методы устранения неисправностей указаны в таблице 6.

11.3 При всех неисправностях, возникших во время эксплуатации, кроме оговоренных в п. 11.1, необходимо обращаться в ремонтную мастерскую.

12 Неисправности, их причины и методы устранения

Расшифровка количества миганий при неисправности отопителя показаны в таблице 6.

Таблица 6

Количество миганий светодиода	Описание неисправности	Комментарий. Устранение неисправностей
1	Перегрев теплообменника	Проверить входной и выходной патрубков нагревателя на предмет свободного входа и выхода нагреваемого воздуха. Проверить датчик перегрева на теплообменнике, при необходимости заменить.
2	Попытки запуска исчерпаны	Если допустимое количество попыток запуска использовано – проверить количество и подачу топлива. Проверить систему подвода воздуха для сгорания и газоотводящий трубопровод. Проверить свечу.
3	Прерывание пламени	Проверить количество и подачу топлива. Проверить систему подвода воздуха для сгорания и газоотводящий трубопровод. Если отопитель запускается, то проверить индикатор пламени и при необходимости заменить.
4	Неисправность свечи накаливания	Проверить свечу накаливания, при необходимости заменить.

5	Неисправность индикатора пламени	Проверить цепь индикатора пламени на обрыв при этом сопротивление между выводами должно быть не более 1 Ом. Если индикатор неисправен, то его необходимо заменить
6	Датчик температуры	Заменить блок управления
7	Неисправность топливного насоса	Проверить электропровода топливного насоса на короткое замыкание, при необходимости заменить топливный насос. Проверить датчик перегрева.
8	Нет связи между пультом управления и блоком управления	Проверить соединительные провода, разъемы.
9	Отключение, повышенное напряжение	Проверить батарею, регулятор напряжения и подводящую электропроводку. Напряжение между 2 и 4 контактами разъема ХР1 должно быть не выше 30В (16 В).
	Отключение, пониженное напряжение	Проверить батарею, регулятор напряжения и подводящую электропроводку. Напряжение между 2 и 4 контактами разъема ХР1 должно быть не ниже 20В (10,8 В).
10	Превышено время на вентиляцию	За время продувки недостаточно охлажден нагреватель. Проверить систему подачи воздуха для сгорания и газоотводящий трубопровод. Проверить индикатор пламени и при необходимости заменить.
11	Неисправность мотора нагнетателя воздуха	Проверить электропроводку мотора нагнетателя воздуха, при необходимости заменить нагнетатель воздуха
12	Перегрев внутри отопителя в зоне блока управления (температура выше 65°C)	За время продувки перед запуском в течение 5 минут недостаточно охлажден блок управления или перегрев блока управления который произошел во время работы. Необходимо проверить входной и выходной патрубков нагревателя на предмет свободного входа и выхода воздуха и повторить запуск для охлаждения отопителя.

13 Транспортировка и хранение

13.1 Отопители безопасны при транспортировке и могут транспортироваться любыми транспортными средствами в том числе воздушным и железнодорожным транспортом, обеспечивающими защиту упакованных изделий от атмосферных осадков и климатических факторов согласно условиям 5 ГОСТ 15150-69, а от механических воздействий по категории С ГОСТ 23216 -78.

13.2 Условия транспортирования и хранения отопителя в части климатических факторов должны соответствовать условиям хранения 5 ГОСТ 15150-69.

14 Гарантийные обязательства

14.1 Гарантийный срок эксплуатации отопителей - 18 месяцев со дня продажи при гарантийной наработке 1000 часов или 50000 км пробега автотранспортного средства при условии соблюдения потребителем правил эксплуатации, транспортирования и хранения, предусмотренных настоящим руководством.

14.2 При отсутствии штампа организации с указанием даты продажи гарантийный срок исчисляется с даты изготовления отопителя.

14.3 В течение гарантийного срока неисправности, возникающие по вине изготовителя, устраняются персоналом уполномоченных автосервисных организаций с поставкой требуемых запасных частей за счёт изготовителя.

14.4 Изготовитель не принимает претензии на некомплектность и механические повреждения после его продажи.

14.5 Настоящая гарантия не распространяется на дефекты, возникшие в результате:

- форс-мажорных обстоятельств: удара молнии, пожара, затопления, наводнения, недопустимых колебаний напряжения, ДТП;
- несоблюдения правил, монтажа, эксплуатации, хранения и транспортировки, предусмотренных настоящим руководством;
- монтажа, ремонта или наладки отопителя, если они произведены лицами и организациями, неуполномоченными изготовителем на производство монтажа и гарантийного ремонта;
- использование отопителя не по назначению.

15 Свидетельство об упаковывании.

Отопитель «ПЛАНАР – 8Д- 12» заводской номер № _____
 Отопитель «ПЛАНАР – 8Д- 24» заводской номер № _____

упакован изготовителем ООО «Адверс» согласно требованиям, действующей технической документации.

Дата упаковки _____

Упаковку произвел _____ подпись

Изделие после упаковки принял _____ подпись

М.П. ОТК

16 Свидетельство о приёмке

Отопитель «ПЛАНАР – 8Д-12» заводской номер № _____
Отопитель «ПЛАНАР – 8Д- 24» заводской номер № _____

код программы..... изготовлен и принят в соответствии с
техническими условиями ТУ 4591-008-40991176-2005, действующей технической
документацией и признан годным к эксплуатации.

Дата выпуска

М П
ОТК

.....
(подпись ответственного лица)

17 Свидетельство о продаже и монтаже

17.1 Отопитель «ПЛАНАР – 8Д-12» заводской номер № _____
Отопитель «ПЛАНАР – 8Д- 24» заводской номер № _____

Место и дата продажи

М П

.....
(подпись продавца)

С условиями гарантии и правилами эксплуатации ознакомлен, претензии к
комплектации и внешнему виду не имею:

.....
(подпись покупателя)

17.2 Монтаж и опробование в работе отопителя «ПЛАНАР – 8Д-12»,
«ПЛАНАР – 8Д-24» заводской номер № _____
произведено на АТС (тип / марка / гос. номер) -

владелец -

организацией -

М П

.....
(подпись ответственного лица)

Общество с ограниченной ответственностью

ООО «Адверс»

Россия 44331200, г. Самара, ул. Лесная,11
тел . (846) 270-65-09, факс 270-68-65



Корешок талона № 2
на гарантийный ремонт отопителя «ПЛАНАР-8Д-12, ПЛАНАР -8Д -24»

Изъят Исполнитель
(Дата) (Ф.И.О. подпись)



Талон № 2
на гарантийный ремонт отопителя «ПЛАНАР -8Д -12 или ПЛАНАР -8Д -24»

заводской №..... дата изготовления.....

Дата и место продажи

М П
(подпись ответственного лица)

Дата и место монтажа

М П
(подпись ответственного лица)

Выполнены работы по устранению неисправностей:

.....

Исполнитель
(Ф.И.О. личная подпись)

М П Руководитель
(наименование ремонтной организации)

.....
(подпись ответственного лица)

Владелец
(подпись)

Корешок талона № 1
на гарантийный ремонт отопителя «ПЛАНАР-8Д-12, ПЛАНАР -8Д -24»

Изъят Исполнитель
(Дата) (Ф.И.О. подпись)

Талон № 1
на гарантийный ремонт отопителя «ПЛАНАР- 8Д -12 или ПЛАНАР -8Д -24»

заводской №..... дата изготовления.....

Дата и место продажи

М П
(подпись ответственного лица)

Дата и место монтажа

М П
(подпись ответственного лица)

Выполнены работы по устранению неисправностей:

.....

Исполнитель
(Ф.И.О. личная подпись)

М П Руководитель
(наименование ремонтной организации)

.....
(подпись ответственного лица)

Владелец
(подпись)

17 Список предприятий, выполняющих гарантийный ремонт воздушных отопителей ПЛАНАР-4Д-24, ПЛАНАР-8Д-12, ПЛАНАР-8Д-24, ПЛАНАР-11-24.

Город	Название организации	Адрес	Телефон
Российская Федерация			
Архангельск	ООО "Архангельский автоцентр КАМАЗ"	Кузнецовский промузел	(8182) 29-74-90, 29-76-22, факс 29-74-68
	ООО "Архангельский МАЗ центр"	Окружное шоссе, д. №3	(8182) 24-33-69, 62-58-30, 29-77-69
Аксай	ООО "Авто-холод"	ул. Западная, 37	(86350) 5-99-27, 5-95-81
	ООО "СИБ Трансхолод Ростов"	ул. Западная, 37	(86350) 5-99-72, 5-99-73
Артем	ООО «КАМАЗтехобслуживание»	п.Угловое, ул.Сахалинская,8	(42337) 4-40-14, факс (4232) 31-01-83
Астрахань	ООО «Астраханский автоцентр КАМАЗ»	Фунтовское шоссе, 9Б	(8512) 33-35-18, факс 33-99-04
Ачинск	ООО "Сервисный центр КАМАЗ"	Южная пром зона, квартал 5 строение 13	Тел./факс (39151)6-76-62
Балаково	ЗАО «КамРТИ»	ул. Транспортная, 1 а/я 16	(8453)62-83-18, факс 62-82-97
Барнаул	ООО "Барнаульский а/ц КАМАЗ"	ул. Мамонтова, 301	(3852)68-22-19, 68-38-98, 68-29-00, факс 68-22-19
Батайск	ООО "Ростовводпром-Техно"	ул. Энгельса, 353	
Белгород	ООО "ТТ Деловой мир"		(4722) 34-42-77, 31-50-54
	ООО "Камацентр "	Михайловское шоссе, 19	(4722)21-12-65, факс 21-34-47, 34-44-06
	ООО "Трансавтокомплект"	Михайловское шоссе, 19	(4722)21-12-65, факс 21-34-47, 34-44-06
	ООО "Крансервисцентр"	ул. Железнодорожная, 133	(4722)36-40-83, 55-44-27, 37-19-85, 58-05-88, 58-07-33, 8-961-173-26-33
	ООО ТЦ "Деловой Мир"		(4722)34-42-77
Бийск	ООО "Бийский а/ц КАМАЗ"	ул. Кольцовская, 110 Б	(3854)71-83-47, 71-76-63, факс 35-31-33
	"АВТОЗАВОД" Алтай" Тракторный завод		(3854)24-12-44, 39-16-34, факс 24-27-74
Благовещенск	ООО "Автоцентр Самарагд"	ул.Театральная, 226	(4162) 35-46-77, факс 35-44-53, 35-48-20, 35-47-13, 35-46-77, 35-44-53
Братск	ЗАО "БратскАвтодизельСервис"	Единая база, а/я 779	(3953)36-41-59, 36-72-57, факс 36-24-54, 33-77-77
Братск	ООО "УралДорСервис-Приангарье"	ул. Кирова, 26	(3953)41-89-72, 48-11-78
Брянск	«Брянский авторемонтный завод № 2»	ул. Фрунзе, 64А	(4832)46-54-21, 66-54-67, факс 66-54-21
	ИП Шейн	пер. Гончарова 72	(4832)72-05-55, 72-15-86
Бугульма	ООО "Управление технологического транспорта Бугульминское"	ул. М.Джалиля, 70	(85514)4-50-56, 4-12-69, факс 7-12-96, 7-10-40
Владивосток	ООО «Приморский автоцентр КАМАЗ»	ул. Магнитогорская, 4	(4232)31-01-83, 31-01-84, факс 31-39-93
Владимир	ООО "Владимирский а/ц КАМАЗ"	Промышленный пр., 1	(4922)42-32-08, факс 42-25-72
Волгоград	«Волгоградский автоцентр КАМАЗ»	ул. Краснополянская, 74 а	(8442)35-67-42, факс 35-66-08
	ООО «Волгакамазавтосервис»	ул. Степная, 18Б	(8442)96-62-32, 31-25-23, факс 96-51-22

Волгоград	ИП Квасников С.В.		сот. 8-917-834-68-47
	ООО "Зубр"	ул. Краснополянская, 23	(8442) 54-43-55, 54-43-22, 98-98-60, сот. 9173371591
Вологда	ООО "Вологодский автоцентр КАМАЗ"	ул. Гагарина, 86	(8172) 53-00-74, 53-10-35, 53-44-38, факс 53-08-43
	ООО "НАБИ - ТехСервис"	ул. Пригородная, 8-б	Тел/факс: (8172) 74-44-74
Воронеж	ОАО "Воронежагротранс"	ул. Плехановская, 53	(4732) 52-07-22, 52-13-62, факс 52-13-24, 37-51-16
Дальнегорск	ООО "ДАЛЬНЕГОРСКАВТОКОМПЛЕКТ"	пр. 50 лет Октября, 294.	(42373) 3-68-20, 3-63-44, 3-69-32
Дзержинск	ОАО Дизель	ул. Красноармейская, 17А	(8313)36-72-43, 36-71-49, 36-73-49
Екатеринбург	ООО "ТФК "Автотранслизинг"	ул. Ляпустина, 60	(343)334-17-02
	ФГУП "5 ЦАРЗ" Минобороны России	ул.Белимбаевская, 4	(343)322-98-47, 322-98-26, факс 372-69-67
	ООО Авесто Урал	ул. Вилонова, 41	(343)345-79-80, 345-79-81, 89222236991
	ООО "Уралсиб автоприбор"		(343) 345-47-52, 345-47-53,
Заволжье	ООО "ЗМЗ-Транссервис"	ул Лесозаводская, 37	(83161)6-52-98, факс 3-79-26, 8-910-384-18-78
Зеленодольск	ООО "Арбакам-Автосервис"	с.Осиново а/я 11	(84371)2-99-84
	ООО "Зеленодольский автоцентр КАМАЗ"	ул. Столичная, 30	(84371) 3-01-74, факс 3-01-74
Иваново	ООО "Ивановский автоцентр КАМАЗ"	ул. 13-я Березниковская, 1а	(4932)41-83-97, 23-66-12, факс23-44-91
	ОАО "Автокран"	ул. Некрасова, 61	(4932)23-48-25, 24-85-93, факс 23-50-42, 29-26-31
Ижевск	ООО «Ижевский автоцентр КАМАЗ»	ул. Маяковского, 14	(3412)50-68-18, факс 78-35-79, 50-60-41, факс 50-64-95
Иркутск	ЗАО "Байкал-АвтоТрак-Сервис"	ул. Ракитная, 15	(3952)34-05-50, факс 34-26-20, 63-11-80
	ЗАО "Иркутский а/ц КАМАЗ"	ул. Блюхера, 12А, а/я3984	(3952)44-49-70, 44-03-05, факс 44-49-70
Казань	ООО "Авторемцентр"	ул.Беломорская, 69А	(843)571-85-23, 246-74-33
	ООО «КАМАГРОСЕРВИС»	ул. Карла Маркса, 35	(843)264-56-01, факс 299-41-08, 503-40-39, 533-40-39, 512-15-21
	ООО "Старт"	Андреев Виталий	8-927-246-88-49
	ООО Фирма Кран-Сервис	ул.Тази Гиззата, 6 3-этаж офис № 14	(843)526-01-85, 278-72-70
	ООО "Автоателье Термотранс"	ул.2(ая)Азинская, 7 а/я121	(843)273-08-09, факс 273-16-32
Калуга	ЗАО «Калужский автоцентр КАМАЗ»	ул. Достоевского, 41	(4842)56-28-27, 56-29-97, факс 56-28-27, 57-84-02
Каменск-Шахтинский	ООО «Каменск-Шахтинский автоцентр КАМАЗ»	ул. Нефтяников, 22Б	(86365) 2-25-04, 2-25-03, факс 2-25-05, 2-25-03
Камышин	ОАО "ГАЗПРОМКРАН"	ул. Некрасова, 1	(84457)23-397
Кандалакша	ОАО «Севертехснаб» (Маз центр)	ул. Промышленная, 12	(81533) 7-20-15, 9-54-57, 7-12-24, 9-52-41, факс 7-10-09
Кемерово	ЗАО "Кемеровский а/ц КАМАЗ"	ул. Попова, 26	(3842) 62-33-92, 62-29-59, 62-63-35, факс 62-33-92, 62-33-35
	ООО "Сибпромтранс"	ул. Муромцева, 1	(3842)64-81-41, 8-901-616-17-99

Киров	ООО "Партнер"	ул. Попова, 61	(8332)63-12-91, 78-66-07, 78-50-80
Красногорск	ООО "Аргамак-Сервис"	мкр. Гольево, Ильинское шоссе	(495)232-06-61, 109-36-02, факс 109-36-02, 980-03-30, 995-01-11
Красногорск	ООО "Красногорский а/ц КАМАЗ"	л.Строительная, 4	(495)562-24-04, 995-01-11 доб. 213, факс 562-24-56, 490-36-23
Краснодар	ЗАО «Краснодарский автоцентр КАМАЗ»	ст. Динская, ул. Красная, 125	(86162) 6-15-90, 6-27-33, факс 6-26-01, 2-16-84
	ЗАО «Кубаньгрузсервис» "Сервисный центр камаз"	ул. Тихорецкая, 24	(861) 31-59-30, факс 31-92-12, 234-00-07, 231-92-12
Красноярск	ООО ПКФ "КАНГИН-Ко"	ул. 26 Бакинских комиссаров, 10А	(3912)63-22-46, факс 64-89-45
	ООО "ОРИОН-МОТОРС"	ул. 60 лет Октября, 162	Тел./факс (3912) 55-52-67, 55-52-68, 63-30-84
	ООО "Красноярский а/ц КАМАЗ"	ул. Башиловская 10а	(3912)28-50-51, факс 52-09-67
	ООО "Техавтоцентр"	ул. 2-ая Брянская, 43А	(3912)55-52-28, 55-52-58, 79-98-22
	ООО "Сигма"	ул. 60 лет Октября, 105	(3912) 36-57-80, 36-41-01
Кугеси	ОАО «Производственная фирма «Чебоксарскагропромтехсервис»	ул.Механизаторов	(83540)2-14-65, 2-15-54, 2-15-34
Кунгур	ООО АТП "СЕРВИС"	ул.Ст.Разина 1	(34271)2-41-75
Курган	ООО "Автотехцентр-29"	ул. Бурова-Петрова, 113	(3522)56-71-55, 56-78-33, 56-75-12, факс 56-72-67
Курск	ОАО "Аграрник"	ул. Магистральная, д.1	(4712) 37-14-45, 37-73-08, факс 37-14-45
	ЗАО "Корпорация ГРИНН"	Курская обл., Курский р-н, пос. Ворошнево	(4712)56-30-22, 56-58-44, факс 24-61-43, 73-00-14
Ленск	ООО "Транскомплектсервис"	Первомайская, д.15, кв.52	Тел/факс (41137)4-98-63, 4-16-63
Липецк	ООО "Липецкий а/ц КАМАЗ"	район Цементного завода, а/я 1001	(4742)48-18-78, факс 48-18-56
Магадан	ООО «Магаданский автоцентр КАМАЗ»	Марчечанское шоссе, 44	Тел/факс (4132) 60-73-21, Отдел поставок 60-60-87,
Магнитогорск	ООО МАГНИТОГОРСКИЙ СПЕЦАВТОЦЕНТР КАМАЗ	ул. 9 Мая, 12	(3519)24-59-26
Маяк	ООО "Маяк-трансремонт"	ул. Молодой Гвардии, д.67	8-912-827-98-04, (8332)47-98-04, факс 40-50-55
Миасс	ЗАО "Техсервис"	Тургорякское шоссе а/я 641	(3513)29-87-56
Минеральные Воды	ООО "Кавминводский автоцентр "КАМАЗ"	ул. Советская, 20	(8793) 97-77-90, факс (87922) 5-14-36, 5-13-33
Москва	ООО "Концерн Блок"	ул. Перовская д.1	(495)368-34-81, факс 306-35-45
	ООО "ФПК Сатори"	ул. Монтажная, 8	(495)164-90-10, 164-08-76, факс 737-32-97, 730-79-72
	ЗАО "Компания Симекс-сервис"	г. Сходня, ул. Горная, 31	(495)574-06-03, 574-24-24, 574-25-34, 574-16-22, факс574-06-03
	ООО "РЕМКАМ"	Востряковский проезд, 10Б, строение 6	Тел./факс(495) 234-29-90, доб. 4133
	ООО "САН"	п. Тураево, ул. Тураевская, 22	(495) 555-13-22, факс 552-34-36, 555-20-90
	ООО "Конерн Все краны"	пл. "Северянин", владение 7	(495)188-77-12, 641-26-37
	Теплостар М	Дмитровское шоссе, 69	(495)482-45-01, 502-47-93

Набережные-Челны	ООО "ЮФаС" "Маз сервис"	Г.Камала 4-45 а/я 205	(8552)55-05-92, 55-05-94, 38-01-06
	ООО "Теплостар"		(8552)53-45-72, факс 53-45-73
Нарьян-Мар	ИП Грачева	п. Факел ул. Молодежная 8. кв. 1.	
Невинномысск	ООО «Новые автомобильные технологии»	ул. Менделеева, 42А	(86554)7-87-27,7-94-99, факс 7-87-27
Нерюнгри	ООО "Дом Техники"	ул.Советская, д.9	
Нижневартовск	ООО "САМОТЛОРТРАНС"	ул. Авиаторов, 15	(3466)63-34-03, факс 63-31-86
	ООО Нижневартовский автоцентр		(3466)61-36-16, 63-13-33, факс 63-13-32
	ООО "Коммунальник"	ул. Ленина, панель № 18 западного промышленного узла.	(3466)61-28-01, факс 67-17-63
Нижний Новгород	ООО "Нижегородский Торгово-Сервисный центр "Автомобили и запчасти КАМАЗ" (ЗАО "Трансинвест - М")	ул. Шапошникова, 15	(831)466-52-22, 466-25-22, факс 466-42-36
	ООО "ТОИР-Сервис"	ул. Торфяная, 35 а/я 40	(8312)25-51-99
Новокузнецк	ООО "СибТрансМет"	ул. Л. Чайкиной, 1А	(3843)46-19-13
Новоросийск	ООО "Автотранс-Сервис"	ул. Золотая рыбка, 1 а.	
Новосибирск	ООО "Сибавторесурс"	ул.Садовая, 200	(3832)62-51-46, факс 62-51-35, 62-51-57
	ООО "Новосибирский а/ц КАМАЗ"	ул. Сухарная, 25, а/я 121	(3832)26-29-91, факс 25-14-84
	ЗАО "УралАЗавтосервис"	ул. Обская, 102	(3832)69-44-88
Новочеркасск	ООО ИКЦ "МЫСЛЬ" НГТУ	ул. Троицкая, 88	(863-52) 2-03-41, 2-07-41, 2-20-56, 4-80-95
Ногинск	ООО "КамТехРесурс"	ш. Энтузиастов	(495)627-37-66
Ноябрьск	ООО «Кволити автотрейдинг»	ул. Ленина, 63, оф. 48	(3496)43-10-55
Нягань	ЗАО Няганьстроймеханизация»	ул. Лазарева, 24	(34672)5-11-56, факс 5-11-73
Омск	ЗАО "Автокамтехобслуживание"	Р.П. Таврическое, ул. Кли-менко,8	(3812)26-66-03 8-905-944-98-01, факс 26-65-97, 26-65-58
	ООО "Омск-Дизель"	ул. Семиреченская, 102	(3812) 55-05-01
Оренбург	«Оренбургский автоцентр КАМАЗ»	ул. Авторемонтная, 5	(3532)75-57-65, 75-75-18, 75-05-08
Пермь	ООО «Пензенский автоцентр КАМАЗ»	ул. Чаадаева, 121	
	ЗАО "Пермский автоцентр КАМАЗ"	ул. Васильева, 17	(342)269-72-99, 8-912-499-70-71
Петропавловск-Камчатский	ООО «Петропавловск-Камчатский автоцентр КАМАЗ»	пр. Победы, 11 км., зд.РММ	(4152) 16-87-37, 5-88-54, факс (41522) 9-16-39
Подольск	ЗАО "ТСК "ТЕХИНКОМ"	Домодедовское шоссе, 7	тел./факс: (495) 221-68-51, 221-75-02
Псков	ООО "ГрузАвтотехсервис"	ул. Линейная, 3	(8112) 72-76-23, факс 75-11-98
Ревда	ООО «Темир-Текс»	ул. Клубная, 8	(34397)3-30-56, 2-21-36, факс 3-30-62
Реутов	ООО "Автомаш Холдинг"	ст. Стройка, д. 8	(495)540-27-37, 540-27-38

Ржев	ООО "Термо Сервис"		(48232)2-32-73, 8-910-648-73-69
Ростов-на-Дону	ООО "РБА-Ростов"		(863) 237-06-55, 237-06-54
	ЗАО «Ростовский автоцентр КАМАЗ»	ул. Доватора, 154Б	(863) 224-44-10, факс 224-43-10
	ООО "СИВ Трансхолод Ростов"	пер. Братский, 46	Тел/факс (86350)5-99-72, факс. 5-99-73
Рязань	ООО "Рязанский Межрегиональный автоцентр КАМАЗ"	р.п. Шилово, ул. Рязанская, 143	(49136)2-13-31, факс 2-13-31
	ООО "Автотехстрой"	ул. Ленинского комсомола, 5	(4912)24-33-65, 24-33-66, факс 24-33-66, 8-910-642-70-10
Самара	ООО «Поволжский региональный автоцентр КАМАЗ»	Ракитовское шоссе, 3	(846)958-13-36, 958-14-44
	ООО НПО "АЭ-Системы"	ул Советской Армии, 217 блок 1	8-927-603-30-35, факс 926-14-63
	ООО "Росинвест сервис"	ул. Товарная, 1	Пашков Александр Викторович 8-927-652-56-93
Санкт-Петербург	ООО «Автосервис»	Полюстровский пр., 54	(812)295-87-16, факс 245-50-56, 346-58-38
	ООО «Стоком»	ул. Рощинская, 9	(812) 387-14-51, 387-11-57, факс 387-10-53, 387-14-51
	ООО «Парнас-Автокомплекс»	пр. Культуры, 44	Тел/факс(812) 449-05-84
	ООО "Управление механизации № 6"	ул. Бехтерева, 4	(812) 567-72-97, 567-81-05, факс 567-79-68
	ООО "ЕВРОТРАНС"	ул. Земледельческая, 3	(812) 449-43-69, факс 449-60-50
	ООО "Дизель Авто"	ул. 9 января, 19	(812) 706-98-16, 772-83-10, сот.9717713
	ООО "Петромашсервис"	Волковский пр., 71	(812) 712-80-43, 712-80-46, 712-80-42, сот. 716-36-60
	ООО "Гарант"	пос. Шушары ул. Ленина 2	(812) 327-71-19, 327-71-20
	ООО "Магнуста"	наб. реки Смоленки, 13	(812) 449-09-03, сот. 937-20-44
Саранск	«Саранский автоцентр КАМАЗ»	ул. 1-я Промышленная, 15	(8342)75-46-54, 75-43-67, факс 73-29-49, 75-44-15
Саратов	ООО «Саратовский автоцентр КАМАЗ»	п. Зоринский	(8452)61-70-19, 61-70-21, 61-87-21, факс 61-87-13
	ООО "Производственно-коммерческое предприятие "КАМАЗ-сервис"	ул. Вольский тракт, 5 км	(8452)48-99-72, 62-83-13, 52-33-08
Смоленск	ЗАО "Смоленский а/ц КАМАЗ"	Рославльское шоссе, 7-й км.	(4812) 41-81-08, 41-82-53, 41-84-00
Ставрополь	ООО "Ставропольский автоцентр "КАМАЗ"	пр. Кулакова, 20А	(8652) 38-71-72, 38-71-60, факс 38-70-79, 38-71-61
Старый Оскол	ООО "Старооскольский а/ц КАМАЗ"	станция Котел-10	(4725) 32-72-76
Стерлитамак	ООО "Стерлитамакский автоцентр КАМАЗ"	ул. Павлова, 10	(3473)21-56-25, 21-56-15, факс 21-56-25
Сургут	ОАО «Научно-технический центр «Эврика-Трейд»	ул. Профсоюзов, 62	Тел./факс (3462)51-51-51
Сыктывкар	ЗАО "Торгово-транспортная компания"	ул. Гаражная, 1	(8212) 43-20-07, 31-16-46, 31-00-23, 31-03-92, факс 29-39-99

Тамбов	ООО "Тамбовский а/ц КАМАЗ"	ул. Авиационная, 143	(4752)74-43-85, 74-67-64
	ФГУП "2048 Центральная инженерная база" МО РФ	ул. Карбышева, 1	(4752) 47-95-11, 47-83-52
Тверь	ООО "Новый тверской автоцентр КАМАЗ"	ул.П.Савельевой, 41	(4822) 55-35-30, 55-32-22, 56-33-49, факс 55-35-30
Тверь	ООО "УралАвтосервис"	проезд Стеклопластик, 5	(4822)55-39-60, 56-44-22
Тольятти	ЗАО «СпецАвтоЦентр КАМАЗ»	ул. Северная, 23	(8482)37-42-42, 40-70-02
	ООО "АКОСТА-СТ" "маз сервис"		(8482)39-10-10, 8-927-891-19-06
Туймазы	ООО Камазцентр	ул. Заводская, 11	(34782)7-79-90, 8-917-44-06-026
Тула	ЗАО "Тульский а/ц КАМАЗ"	п. Горелки, ул. Молодёжная, 16А	(4872) 38-02-39, 38-04-97
Тында	ООО «Тындинский автоцентр КАМАЗ»	ул. Советская, 53	(41656) 4-94-51, факс 4-94-67
Тюмень	ЗАО "Производственно-технический комплекс"	ул. Щербакова, 137	(3452)49-58-72, 49-58-70, факс 49-58-73
	ЗАО "Тюменский экспертный центр"	ул. Республики 252	(3452)21-10-02, 21-45-71
Улан-Удэ	ЗАО "Бурятский автоцентр КАМАЗ"	ул. Дальнегурульбинская, 5а	(3012)22-44-33 доп. 114
Ульяновск	ОАО "Ульяновский механический завод" №-2"	ул. Московское Шоссе, 16	(8422)64-87-20
	«Ульяновский автоцентр КАМАЗ»	ул. Автомобилистов, 3	(8422)38-03-05, 37-64-44, 38-03-05, факс 37-67-69
	ООО "Техноком-С"	а/я 9852	(8422)96-53-93, 72-30-52, 63-35-18
Усть-Ильимск	ООО "Регион-Авто"	Усть-Илимск-17, а/я 1637	(39535)9-14-03, 9-27-94, факс 9-14-42
Уфа	ОАО "Мезон-Авто"	ул. Силикатная, 7 а/я 57	(3472)51-67-67, 79-88-37, 79-88-55
	ООО «Предприятие механизации и транспорта нефтепереработки» ООО "АТП-Новыйл"	площадка НУНПЗ	(347)269-83-77, 235-83-30, 269-83-06
	ООО «Башкирский автоцентр КАМАЗ»	ул. Гвардейская, 57	(347)267-01-03, 8-927-927-00-39
	ООО "БашУралАвтосервис" "МАЗ Сервис"		(347)221-07-02
Ухта	ООО "Северспецтранс"	р. Коми, ул. Заводская, 6 оф. 101, 102	(2147) 30-400, 5-24-94
Чебоксары	ООО Трансавтосервис	пр. Мира, 72 маг. Универсам	(8352)62-35-09, 21-39-57, 8-906-380-57-81
	«Чебоксарский автоцентр КАМАЗ»	ул. Базовый проезд, 4	(8352)21-16-96, 21-16-95
	ИП "Николаев Г.В."		(8352)53-19-01, 8-905-199-18-28
Челябинск	ЗАО "КОМПАНИЯ УРАЛКАМ"	ул. Автоматики, 7	(351)724-58-44, 724-43-00, 724-40-60
	ООО КАМАЗАВТОМАРКЕТ	ул. Валдайская, 17	(351)772-76-10, ICQ 326-144-300
	ОАО "Челябинский механический завод"	Копейское шоссе, 38	(351)259-91-07, 295-91-48 (внутренний 11-48)
	ООО "Рузол"		(351) 235-83-91, 235-38-34, 235-83-92

Череповец	ОАО "АВТОКОЛОННА 1504"	ул. Краснодонцев, 1	(8202) 23-34-37, 921-130-99-77, факс 23-15-15, 23-23-54, 28-12-63
Чита	ООО "ЧитаКАМАЗсервис"	ул. Курнатовского, 82	(3022)30-79-77, 30-79-83, факс 30-79-77
	ООО "Чита-Автоцентр-Москвич"	ул. П-Осипенко, 22-2	(3022)35-19-90
Южно-Сахалинск	ООО "Сахалин-запчасть"	ул. Шлакоблочная, 34а	(4242) 77-95-41, факс 50-57-39
Ярославль	ООО "МАЗ сервис"	ул. Полушкина Роща, 5	(4852)25-26-03, факс 72-12-92, 25-22-04
	ООО "РЕМСЕРВИС"	Ярославская обл., деревня Кузнечиха	(4852)76-48-87, 49-31-27, 49-31-28, 49-31-28, факс 76-49-02
	ЗАО "Промтехмонтаж - Диагностика"	ул. Рыбинская, 45	(4852)49-33-20
Украина			
Киев	Теплостар- Украина	Радужная. 59-Б	(044) 541-24-43, 541-20-81, 541-22-47
Казахстан			
Актау	СП ТОО "Актауский автоцентр КАМАЗ"	ст. Мангышлак, пос	(107) (7292) 21-92-36, 21-91-36
Актобе	СП ТОО "Актюбинский автоцентр КАМАЗ"	ул.А.Молдагуловой, 52	(107) (7132) 54-59-78, 56-20-47, 54-54-75, 56-82-31, 55-07-10
Астана	СП ТОО "Акмолинский а/ц КАМАЗ"	Промзона, р-он ТЭЦ-2.	(107) (7172) 29-32-58, 29-32-57
Актобе	ТОО "ЗапКазТехника"		(107) (7132) 56-03-03
Алма-Ата	Алматинский Автоцентр "КАМАЗ"	ул.Северное кольцо, 49	(107) (7272) 34-81-72, 34-81-82, 4-81-75
Атырау	СП ТОО "АТЫРАУСКИЙ АВТОЦЕНТР КАМАЗ"	ул. Жарбосынова 84А	(107) (3122) 21-42-90, 21-42-93, 21-57-00, 20-21-61
Жезказган	ТОО "Жезказганский Центр Технического Обслуживания "КАМАЗ"	ул. Сатпаева, 80	(107) (7102) 72-44-01,
Караганда	ТОО "Карагандинский Центр Технического Обслуживания"	ул. Бензинная 1	(107) (7212) 42-21-55,
Костанай	СП ТОО "Кустанайский автоцентр КАМАЗ"	ул. Карбышева, 32	(107) (7142) 22-74-93,
Кокшетау	ТОО "КАМАЗ - Кокшетау"		(107) (7162) 75-02-51,
Павлодар	ТОО "ПАВЛОДАРШИНТРЕЙД"	ул. Торговая, 4	(107) (7182) 53-43-40,
Петропавловск	ТОО "ВИС"	ул. Смирнова, 75	(107) (7152) 47-30-57
Уральск	СП ТОО "Уральский автоцентр КАМАЗ"	ул.Космическая 8/1	(107) (7112) 28-35-16,
Усть-Каменогорск	ТОО "Бипэк КамАЗ"	Набережная Крансых Орлов, 25/1	(107) (7232) 25-96-28,
Усть-Каменогорск	СРКП ТОО «Усть-Каменогорский автоцентр КАМАЗ»	пр. Абая	(3232) 23-01-21,
Шымкент	ТОО "Шымкентавтокомплект"	Туркестанское шоссе б/н	(107) (7252) 33-99-10
Белоруссия			
Минск	УП «МИДЕЛЬ»	ул. Социалистическая, 26 (въезд со стороны Партизанского пр. от метро «Могилевская»)	(017) 238-39-86,
Минск	ОДО "КАМАЗ-Авто"		(10-375-17) 204-84-78
Филиалы			
Киев	ООО "Теплостар-Украина"	ул. Радужная 59-Б	(044) 541-24-43, 541-20-81, 541-22-47
Набережные Челны	ООО ТД "Теплостар"	Промзона, ОАО "КИП Мастер" оф. 107Б	8-917-286-13-38, (8552) 53-45-72, (8552) 53-45-73