



AIRTRONIC^{*} / AIRTRONIC^{*} M

Техническое описание
Руководство по монтажу
Руководство по эксплуатации
Руководство по техобслуживанию

Eberspacher

J. Eberspacher
GmbH & Co. KG
Eberspacherstr. 24
D-73730 Esslingen

Телефон
(центральный)
(0711) 939 - 00
Телефакс
(0711) 939 - 0500

www.eberspacher.com

RU

Независимые дизельные воздухоподогреватели AIRTRONIC / AIRTRONIC M

Отопительный прибор	Номер по каталогу
AIRTRONIC – D2, 12 В	25 2069 05 00 00
AIRTRONIC – D2, 12 В в качестве комплексного пакета	25 2115 05 00 00
AIRTRONIC – D2, 24 В	25 2070 05 00 00
AIRTRONIC – D2, 24 В в качестве комплексного пакета	25 2116 05 00 00
AIRTRONIC – D2 Camper, 12 В	25 2326 05 00 00
AIRTRONIC M – D4, 12 В	25 2113 05 00 00
AIRTRONIC M – D4, 24 В	25 2114 05 00 00
AIRTRONIC M – D4S, 12 В	25 2144 05 00 00
AIRTRONIC M – D4S, 24 В	25 2145 05 00 00
AIRTRONIC M – D3 Camper, 12 В	25 2317 05 00 00
AIRTRONIC M – D4 Camper, 12 В	25 2318 05 00 00
AIRTRONIC M – D4 Camper plus, 12 В	25 2327 05 00 00

Независимый бензиновый воздухоподогреватель AIRTRONIC M

Отопительный прибор	Номер по каталогу
AIRTRONIC M – B4, 12 В	20 1812 05 00 00



**После установки отопительного прибора
передать данную документацию клиенту.**

1 Введение

Оглавление

Глава	Название главы	Содержание главы	Страница
1	Введение	<ul style="list-style-type: none">• Оглавление 2• Схема данной документации 3• Особые формы записи, иллюстрации и пиктограммы 4• Сведения для ознакомления перед началом работ 4• Установленные законом требования 5, 6• Инструкции по технике безопасности при монтаже и эксплуатации 6, 7• Предотвращение несчастных случаев 7	
2	Информация о продукте	<ul style="list-style-type: none">• Комплект поставки AIRTRONIC / AIRTRONIC M 8, 9• Комплект поставки AIRTRONIC / AIRTRONIC M (воздухоподогреватели Camper) 10, 11• Технические характеристики дизельного AIRTRONIC 12• Технические характеристики дизельного AIRTRONIC M 13• Технические характеристики бензинового AIRTRONIC M 14• Габаритные размеры 15	
3	Монтаж	<ul style="list-style-type: none">• Монтаж и место установки 16• Установка отопительного прибора – 24 В – на автомобиле, предназначенном для перевозки опасных грузов 16• Место установки 16, 17• Разрешенные места установки 18• Разъем подключения кабельного жгута, слева или справа 18• Монтаж и фиксация 19• Заводская табличка 20• Подача горячего воздуха 21• Отвод отработанных газов 22• Подача воздуха в камеру сгорания 23• Подача топлива 24 – 28	
4	Эксплуатация и функционирование	<ul style="list-style-type: none">• Руководство по эксплуатации / Важные советы по эксплуатации 29• Первоначальный ввод в эксплуатацию 29• Техническое описание 30• Настройка систем управления и безопасности / АВТ ВЫКЛ 31	
5	Электрооборудование	<ul style="list-style-type: none">• Проводной монтаж отопительного прибора 32• Спецификация монтажных схем 32, 33• Монтажные схемы находятся в конце руководства	
6	Неисправности Обслуживание Сервис	<ul style="list-style-type: none">• При возможных неисправностях проверьте следующие пункты 34• Устранение неисправностей 34• Указания по техобслуживанию 34• Сервис 34	
7	Экология	<ul style="list-style-type: none">• Сертификация 35• Утилизация 35• Сертификат соответствия ЕЭС 35	
8	Обозначения	<ul style="list-style-type: none">• Указатель ключевых слов заглавий 36, 37• Перечень сокращений 37	



1 Введение

Схема данной документации

Данная документация содержит всю важную информацию по отопительному прибору, необходимую персоналу монтажных мастерских при его установке и потребителю при его эксплуатации.

Для ускорения поиска информации документация разбита на 8 глав.

1 Введение

Здесь находится важная вводная информация по монтажу отопительного прибора, а также по структуре данной документации.

2 Информация о продукте

Здесь содержится информация по комплекту поставки, техническим характеристикам и габаритам отопительного прибора.

3 Монтаж

Здесь содержится важная информация и рекомендации по монтажу отопительного прибора.

4 Эксплуатация и функционирование

Здесь содержится информация по эксплуатации и функционированию отопительного прибора.

5 Электрооборудование

Здесь содержится информация по электронике и электронным компонентам отопительного прибора.

6 Неисправность / Техобслуживание / Сервис

Здесь содержится информация по возможным неисправностям, их устранению, техобслуживанию и связи с сервисной службой.

7 Экология

Здесь содержится информация по сертификации, утилизации и сертификату соответствия ЕЭС.

8 Обозначения

Здесь содержится указатель ключевых слов заглавий и перечень сокращений.

1 Введение

Особые способы записи, иллюстрации и пиктограммы

В данной документации содержание по разным темам выделяется при помощи специальных способов записи и пиктограмм. Значение и соответствующие действия демонстрируются на следующих примерах.

Особые способы записи и изложения материала

Точка (•) обозначает перечисление после вводного тезиса.

Если после точки стоит дефис (-), то это перечисление относится к данной точке.

Пиктограммы



Предписание!

Данная пиктограмма с надписью „Предписание“ обозначает ссылку на правовое положение. Несоблюдение данного предписания ведет к прекращению действия типового разрешения на эксплуатацию отопительного прибора и отказу в предоставлении услуг и гарантий со стороны компании J. Eberspächer GmbH & Co. KG.



Опасно!

Эта пиктограмма с пометкой „Опасно“ обозначает опасность, угрожающую здоровью и жизни. Несоблюдение данного указания при определенных условиях может привести к серьезным последствиям для здоровья и жизни людей.



Внимание!

Данная пиктограмма с пометкой „Внимание“ указывает на опасность для человека и / или продукта. Несоблюдение данного указания может привести к последствиям для здоровья людей и / или повреждению прибора.

Обратить внимание!

Данное указание отсылает к рекомендациям по использованию и полезным советам по монтажу отопительного прибора.

Сведения для ознакомления перед началом работ

Сфера применения отопительного прибора

Автономный воздушонагревательный прибор с учетом его тепловой мощности предназначен для установки на следующих транспортных средствах:

- Транспортные средства всех видов (макс. 9 сидячих мест) и прицепы к ним

- Строительные машины
- Сельскохозяйственные машины
- Лодки, суда и яхты (только дизельные отопительные приборы)
- Автомобили, оборудованные под жилье

Обратить внимание!

- Для установки в автомобиле, оборудованном под жилье, предназначаются отопительные приборы Camper. При этом модель D3-Camper должна использоваться тогда, когда есть необходимость в низком уровне шума.
- Разрешается установка отопительных приборов (только дизельных, 24 В) на автомобилях, предназначенных для перевозки опасных грузов согласно предписанию ADR / ADR99.
- Для обогрева грузового помещения / транспортируемых грузов стандартный блок управления подлежит замене на специальный блок управления – (номер по каталогу см. в прайс-листе на отопительные приборы или на запасные части).

Назначение отопительного прибора

- Подогрев стекол для их размораживания и удаления конденсата
- Обогрев и поддержание температуры в:
 - кабине водителя или рабочей кабине, судовых каютах
 - грузовых помещениях
 - жилых и служебных отсеках
 - автомобилях, оборудованных под жилье

Вследствие своего функционального назначения отопительный прибор **не** разрешается использовать в следующих целях:

- Длительная непрерывная эксплуатация для обогрева:
 - жилых помещений, гаражей
 - строительных вагончиков, дачных домов и охотничьих домиков
 - барж, используемых для жилья, и т.д.
- Обогрев или сушка:
 - людей или животных путем прямого обдува горячим воздухом
 - предметов
 - вдувание горячего воздуха в какие-либо емкости



Внимание!

Инструкция по технике безопасности в отношении сферы применения и назначения!

- Отопительный прибор должен эксплуатироваться и использоваться только для целей, указанных производителем, с учетом содержащейся в сопроводительной документации к каждому отопительному прибору информации.



1 Введение

Установленные законом требования

Для установки на автомобилях для отопительного прибора Федеральное автотранспортное ведомство выдает „Типовое разрешение ЕЭС“ и „Типовое разрешение по электромагнитной совместимости“ со следующими обозначениями типового разрешения, наносимыми на заводскую табличку отопительного прибора.

AIRTRONIC	EG- e1 00 0025
	EMV- e1 021516
AIRTRONIC M	EG- e1 00 0026
	EMV- e1 021653



Предписание!

Директива 2001 / 56 / EG Европейского Парламента и Евросовета

• Место расположения отопительного прибора

- Элементы конструкции и другие детали, находящиеся вблизи отопительного прибора, должны быть защищены от чрезмерного нагрева или возможного попадания на них топлива или смазочного материала.
- Сам отопительный прибор при перегреве не должен создавать опасность возникновения пожара. Данное требование считается выполненным, если при установке соблюдено достаточное расстояние до всех деталей, обеспечена соответствующая вентиляция и использованы безопасные в пожарном отношении материалы или теплозащитные экраны.
- На автомобилях классов M₂ и M₃ отопительный прибор не должен устанавливаться в пассажирском салоне. В любом случае необходима установка в непроницаемом кожухе, причем обязательно соблюдение всех вышеприведенных требований.
- Заводская табличка или данные с нее при установке отопительного прибора на автомобиле должны размещаться таким образом, чтобы их можно было легко прочитать.
- При установке отопительного прибора необходимо выполнять все необходимые меры предосторожности, чтобы максимально исключить возможность травмирования людей или повреждения перевозимых предметов.

• Индикация рабочего режима

- Хорошо различимая индикация рабочего режима в поле зрения водителя должна информировать о том, включен или выключен отопительный прибор.

• Подача топлива

- Горловина залива топлива не должна располагаться в пассажирском салоне и должна быть герметично закрыта крышкой, чтобы исключить возможность разлива топлива.
- Для отопительных приборов, работающих на жидком топливе, с подачей топлива, отделенной от топливной системы автомобиля, необходимо четко обозначить вид топлива и заливную горловину.
- На заливную горловину нужно нанести напоминание о необходимости отключения отопительного прибора перед его заправкой.

• Выхлопная система

- Выхлопной патрубок должен быть расположен таким образом, чтобы исключить попадание выхлопных газов внутрь автомобиля через систему вентиляции, каналы подачи теплого воздуха или оконные отверстия.

• Подача воздуха в камеру сгорания

- Воздух в камеру сгорания отопительного прибора не должен подаваться из пассажирского салона автомобиля.
- Впускное отверстие канала подачи воздуха должно быть расположено таким образом, чтобы исключить его блокирование посторонними предметами.

• Подача горячего воздуха

- Горячий воздух должен быть свежим и забираться снаружи в чистой зоне, которая не загрязняется выхлопными газами силовой установки, отопительного прибора или другого автомобильного агрегата.
- Впускная магистраль должна быть защищена при помощи сетки или других подходящих средств.

• Выпуск горячего воздуха

- Магистраль циркуляции горячего воздуха внутри автомобиля должна быть проложена таким образом, чтобы исключить возможность получения ожога или травмирования при ее касании.
- Впускной канал воздуха должен быть расположен таким образом, чтобы исключить его блокирование посторонними предметами.

1 Введение

Установленные законом требования

§ Предписание!

Монтаж отопительного прибора на автомобиле, предназначенном для перевозки опасных грузов согласно предписанию ADR / ADR99

- Для установки отопительного прибора на автомобилях, предназначенных для перевозки опасных грузов, необходимо дополнительно выполнить предписания ADR / ADR99.

Обратить внимание!

- Соблюдение правовых предписаний и инструкций по технике безопасности является непременным условием предоставления гарантии и права на выставление претензий на возмещение ущерба. При несоблюдении правовых предписаний и инструкций по технике безопасности, а также при выполнении ремонта не имеющим допуска персоналом даже с использованием оригинальных запасных частей действие гарантии прекращается, и компания J. Eberspächer GmbH & Co. KG снимает с себя всякую ответственность в отношении возможного ущерба.
- Подробная информация по предписаниям ADR / ADR99 находится в информационном листке с номером тиража 25 2161 95 15 80 (см. также стр. 16 и 31).
- Последующий монтаж отопительного прибора необходимо выполнять в соответствии с данным руководством по монтажу.
- Правовые предписания обязательны к исполнению и также должны исполняться и в тех странах, в которых не существует специальных предписаний.
- При установке отопительного прибора на транспортных средствах, которые не подпадают под действие Правил допуска транспортных средств к движению (напр., суда), необходимо соблюдать специальные действующие в таких случаях предписания и инструкции по монтажу.
- При установке отопительного прибора на специальных транспортных средствах необходимо учитывать действующие в отношении таких транспортных средств предписания (напр., транспортные средства для перевозки опасных грузов согласно предписанию ADR / ADR99).
- Другие требования по установке приведены в соответствующих разделах руководства по монтажу.

Инструкции по технике безопасности при монтаже и эксплуатации



Опасно!

Опасность травмирования, ожога и отравления!

- Отопительный прибор разрешается включать только при закрытой смотровой крышке и смонтированных выпускных патрубках.
- Запрещается открывать смотровую крышку на работающем приборе.
Перед началом всех работ отключить от цепи аккумуляторную батарею.
Перед проведением работ с отопительным прибором выключить его и дождаться, пока не остынут все горячие детали.
- Запрещается эксплуатировать отопительный прибор в закрытых помещениях, например, в гаражах или на закрытой стоянке.
- Регулируемые обдувочные сопла всегда должны быть направлены таким образом, чтобы исключить непосредственный обдув горячим воздухом людей и животных, а также термочувствительных предметов (закрепленных и незакрепленных).



Внимание!

Инструкции по технике безопасности при монтаже и эксплуатации!

- Год первого ввода в эксплуатацию должен быть указан на заводской табличке.
- Теплообменник воздушонагревательного прибора, являющийся термочувствительным конструктивным элементом, подлежит замене через 10 лет после первого ввода отопительного прибора в эксплуатацию.
Дополнительно на табличке „оригинальная запасная часть“, прилагаемой к теплообменнику, должна указываться дата установки.
В заключение табличка должна быть закреплена возле заводской таблички на отопительном приборе.
- Монтаж и ремонт (в том числе и по гарантии) отопительного прибора может выполняться только имеющим допуск компании-производителя установщиком согласно предписаниям данной документации, в определенных случаях - согласно специальным монтажным правилам.
- Для управления отопительным прибором разрешается использовать только одобренные компанией Eberspächer элементы управления. Использование других элементов управления может стать причиной неправильного срабатывания.



1 Введение

Инструкции по технике безопасности при монтаже и эксплуатации



Внимание!

Инструкции по технике безопасности при монтаже и эксплуатации!

- Ремонт не имеющими авторизации сервисными организациями и / или с использованием неоригинальных запасных частей представляет собой опасность и поэтому недопустим. Последствием таких действий является прекращение действия типового разрешения на эксплуатацию отопительного прибора и, следовательно, отзыв разрешения на эксплуатацию транспортного средства.
- Запрещается выполнение следующих действий:
 - Изменение конструкции деталей, подвергающихся термическому воздействию.
 - Использование не одобренных компанией Eberspacher деталей сторонних производителей.
 - Отклонение от правовых предписаний, требований техники безопасности и / или эксплуатационных нормативов, содержащихся в данной документации, при монтаже или эксплуатации. В особенности это относится к электропроводке, системе подачи топлива, системе подачи воздуха в камеру сгорания и выхлопной системе.
- При монтаже или ремонте разрешается использовать только оригинальные принадлежности или оригинальные запасные части.
- При выполнении на транспортном средстве электросварочных работ для защиты блока управления необходимо снять клемму с плюсового вывода аккумуляторной батареи и замкнуть ее на массу.
- Запрещается эксплуатация отопительного прибора в таких местах, где в атмосфере могут содержаться воспламеняющиеся пары или пыль, напр., если вблизи располагается
 - топливный склад
 - угольный склад
 - дровяной склад
 - зернохранилище и т.п.
- При заправке необходимо отключать отопительный прибор.
- Монтажный отсек для отопительного прибора, за исключением его установки в защитном кожухе и т.п., не предназначен для хранения каких-либо предметов и должен быть свободным. Вблизи отопительного прибора или на нем ни в коем случае не должны храниться или транспортироваться запасные канистры с топливом, емкости с маслом, аэрозольные и газовые баллоны, ветошь, одежда, бумага и т.д.
- Вышедшие из строя предохранители должны заменяться только на предохранители с аналогичным сопротивлением.
- При обнаружении утечки топлива из топливной системы отопительного прибора (разгерметизация) обратиться за устранением неисправности в авторизованный сервисный центр.
- Запрещается преждевременная остановка инерционного выбега отопительного прибора путем использования разъединителя аккумуляторной батареи, за исключением аварийного выключения.

Предотвращение несчастных случаев

Всегда необходимо выполнять общепринятые правила по предотвращению несчастных случаев и соблюдать соответствующие нормативы по охране труда.

2 Информация о продукте

Комплект поставки AIRTRONIC

Количество / Название	Номер по каталогу
1 D 2 – 12 В	25 2069 05 00 00
1 D 2 – 24 В	25 2070 05 00 00

Дополнительно необходимо заказывать:

1 Универсальный монтажный комплект	25 2069 80 00 00
1 Элемент управления*	—

или

1 D 2 – 12 В в качестве комплексного пакета**	25 2115 05 00 00
1 D 2 – 24 В в качестве комплексного пакета**	25 2116 05 00 00

Дополнительно необходимо заказывать:

1 Элемент управления*	—
-----------------------	---

Комплект поставки AIRTRONIC M

Количество / Название	Номер по каталогу
1 В 4 – 12 В	20 1812 05 00 00
1 D 4 – 12 В	25 2113 05 00 00
1 D 4 – 24 В	25 2114 05 00 00

Дополнительно необходимо заказывать:

1 Универсальный монтажный комплект	25 2113 80 00 00
1 Элемент управления*	—

1 D 4 S – 12 В	25 2144 05 00 00
1 D 4 S – 24 В	25 2145 05 00 00

Дополнительно необходимо заказывать:

1 Универсальный монтажный комплект	25 2144 80 00 00
1 Элемент управления*	—

* Элементы управления см. в прайс-листе или каталоге принадлежностей.

** В состав комплексного пакета входит:
1 отопительный прибор
1 универсальный монтажный комплект

Спецификация деталей к иллюстр. „Комплект поставки“ на стр. 9

Комплект поставки отопительного прибора

Номер иллюстрации	Название
1	Отопительный прибор
2	Дозирующий насос

Комплект поставки универсального монтажного комплекта

Номер иллюстрации	Название
3	Выхлопной глушитель
4	Кабельный жгут для отопительного прибора
5	Цепь линии, плюс / минус
6	Цепь линии управления
7	Гибкая выхлопная труба
8	Шланг подачи воздуха в камеру сгорания
9	Лента для кабельного монтажа
10	Держатель дозирующего насоса
11	Трубка, 6 x 2
12	Трубка, 4 x 1
13	Шланг, 5 x 3
14	Поворотный выпускной патрубков
15	Сетка
16	Воздухозаборник
17	Гибкий патрубок
18	Шланговый хомут

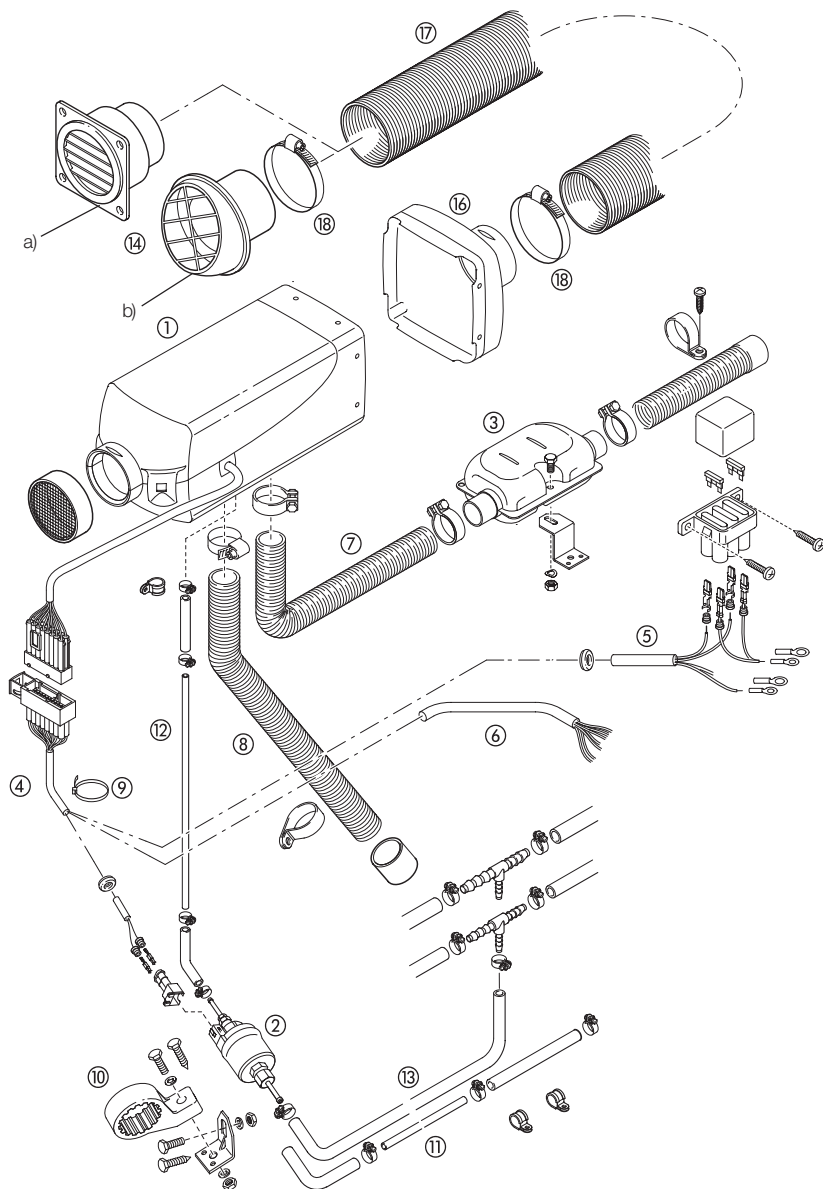
Обратить внимание!

- Мелкие детали, не обозначенные на рисунке, поставляются в пакете.
- Если для установки необходимы дополнительные детали, см. каталог дополнительного оборудования.

2 Информация о продукте



Комплект поставки AIRTRONIC и AIRTRONIC M



a) Только для AIRTRONIC M
b) Только для AIRTRONIC

2 Информация о продукте

Комплект поставки AIRTRONIC (отопительный прибор Camper)

Количество / Название	Номер по каталогу
1 D 2 Camper – 12 B	25 2326 05 00 00

Дополнительно необходимо заказывать:

1 Монтажный комплект	25 2326 80 00 00
1 Элемент управления	—

Комплект поставки AIRTRONIC M (отопительные приборы Camper)

Количество / Название	Номер по каталогу
1 D 3 Camper – 12 B	25 2317 05 00 00
1 D 4 Camper – 12 B	25 2318 05 00 00

Дополнительно необходимо заказывать:

1 Монтажный комплект	25 2318 80 00 00
1 Элемент управления	—

1 D 4 Camper plus – 12 B	25 2327 05 00 00
--------------------------	------------------

Дополнительно необходимо заказывать:

1 Монтажный комплект	25 2327 80 00 00
1 Элемент управления	—

Спецификация деталей к иллюстр. „Комплект поставки“ на стр. 11

Комплект поставки отопительного прибора

Номер иллюстрации	Название
1	Отопительный прибор
2	Дозирующий насос

Комплект поставки монтажного комплекта

Номер иллюстрации	Название
3	Впускной шумоглушитель
4	Выхлопной глушитель
5	Патрубок для присоединения шланга
6	Сетка
7	Y-образный разветвитель
8	Комплект подключения к топливному баку
9	Температурный датчик
10	Стрелка кабеля для температурного датчика
11	Миничасы
12	Минирегулятор
13	Цепь линии, плюс / минус
14	Цепь линии управления
15	Шланговый хомут
16	Шланговый хомут
17	Трубка, 4 x 1,25
18	Кабельный жгут для отопительного прибора
19	Гибкая выхлопная труба
20	Сетка
21	Держатель дозирующего насоса
22	Лента для кабельного монтажа
23	Воздухозаборник
24	Выпускной патрубок
25	Гибкая трубка для подачи горячего воздуха*

* Гибкая трубка не входит в комплект поставки. Номер и размеры см. в каталоге дополнительного оборудования.

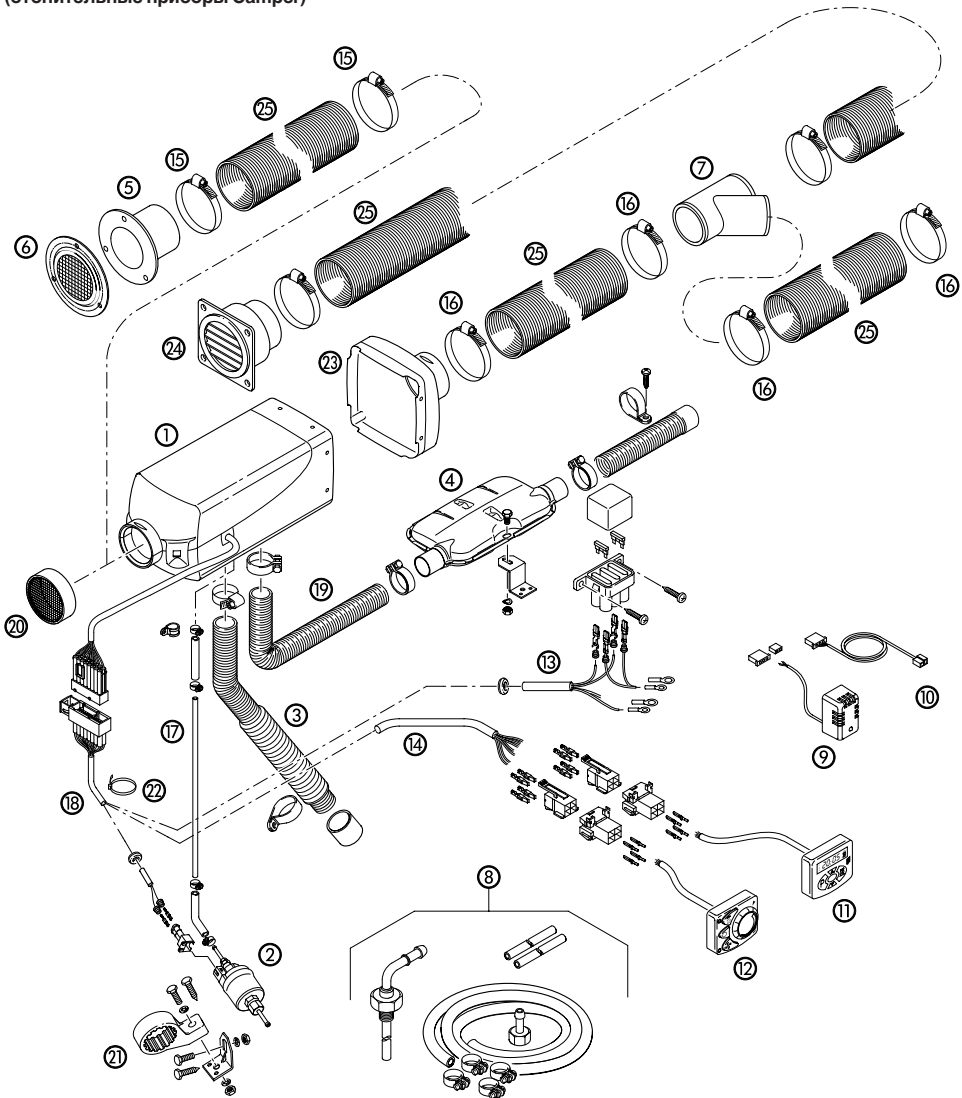
Обратить внимание!

- Мелкие детали, не обозначенные на рисунке, поставляются в пакете.
- Если для установки необходимы дополнительные детали, см. каталог дополнительного оборудования.

2 Информация о продукте



Комплект поставки AIRTRONIC и AIRTRONIC M
(отопительные приборы Camper)



2 Информация о продукте

Технические характеристики / отопительный прибор	Дизельный AIRTRONIC			
Конструкция	D2 / D2 Camper			
Теплоноситель	Воздух			
Регулирование теплового потока	Ступень			
	Мощность	Высокая	Средняя	Малая
Тепловой поток (Вт)	2200	1800	1200	850
Пропускная способность по горячему воздуху без обратного давления (кг/ч)	105	90	60	40
Коэффициент проводимости прибора	6 с выпускным патрубком диаметром 60 мм			
	12 с выпускным патрубком диаметром 75 мм			
Расход топлива (л/ч)	0,28	0,23	0,15	0,10
Потребляемая электрическая мощность (Вт)	в режиме эксплуатации (12 и 24 В)			
	34	22	12	8
	при запуске (12 и 24 В)			
	<100			
в ходе выполнения команды „ВЫКЛ“				
от 4 до 5				
Номинальное напряжение	12 или 24 В			
Рабочий диапазон Нижняя граница напряжения: Встроенная в блок управления минимальная защита напряжения отключает прибор при 10,5 либо 21 В.	ок. 10,5 или 21 В Время срабатывания – минимальная защита напряжения: 20 секунд			
	Верхняя граница напряжения: Встроенная в блок управления защита от перенапряжений отключает прибор при напряжении в 16 или 32 В.			
ок. 16 или 32 В Время срабатывания – защита от перенапряжений: 20 секунд				
Топливо См. разделы „Качество топлива“ и „Топливо при низких температурах“ на стр. 28.	Дизельное топливо – торговое качество (DIN EN 590)			
Допустимая температура окружающей среды	Эксплуатация			
	от –40°С до +70 °С			
Складское хранение				
от –40°С до +85°С				
Уровень шума – внутреннее помещение	Максимальное звуковое давление составляет < 60 дБ (А), измеренное в рабочем режиме на ступени „Высокая“ согласно 3. GSGV либо DIN 45 635 – часть 1.			
Максимальная температура забираемого воздуха	+40°С			
Уровень защиты от радиопомех	Класс защиты от помех 5 согласно DIN EN 55 025 для УКВ, КВ, СВ Класс защиты от помех 4 согласно DIN EN 55 025 для ДВ			
Вес	ок. 2,7 кг			



Внимание!

Указание по технике безопасности кас. технических характеристик!

Необходимо учитывать технические характеристики, так как в противном случае возможны отказы в работе.

Все технические характеристики ±10 %


2 Информация о продукте



Технические характеристики / отопительный прибор		Дизельный AIRTRONIC M			
Конструкция		D3 Camper / D4 / D4S / D4 Camper / D4 Camper plus			
Теплоноситель		Воздух			
Регулирование теплового потока		Ступень			
		Мощность	Высокая	Средняя	Малая
Тепловой поток (Вт)	D3 Camper	3000	2200	1600	900
	D4 / D4S	4000 / 3500	3000	2000	1000
	D4 Camper / D4 Camper plus	4000 / 3500	3000	2000	900
Пропускная способность по горячему воздуху без обратного давления (кг/ч)	D3 Camper	150	120	90	60
	D4 / D4S	185 / 160	150 / 140	110 / 100	65 / 60
	D4 Camper / D4 Camper plus	185 / 160	150 / 140	110 / 100	60 / 55
Коэффициент проводимости прибора	D3 Camper / D4 / D4 Camper		3 с выпускным патрубком диаметром 75 мм		
	D3 Camper / D4 / D4 Camper		10 с выпускным патрубком диаметром 90 мм		
	D4S / D4 Camper plus		10 с выпускным патрубком диаметром 75 мм		
Расход топлива (л/ч)	D3 Camper	0,38	0,28	0,2	0,11
	D4 / D4S	0,51 / 0,44	0,38 / 0,38	0,25 / 0,25	0,13 / 0,13
	D4 Camper / D4 Camper plus	0,51 / 0,44	0,38 / 0,38	0,25 / 0,25	0,11 / 0,11
Потребляемая электрическая мощность (Вт) в режиме эксплуатации (12 и 24 В)	D3 Camper	24	16	10	7
	D4 / D4 S	40 / 40	24 / 30	13 / 16	7 / 8
	D4 Camper / D4 Camper plus	40 / 40	24 / 30	13 / 16	7 / 8
при запуске (12 и 24 В)		<100			
в ходе выполнения команды „ВЫКЛ“		от 4 до 5			
Номинальное напряжение		12 или 24 В			
Рабочий диапазон					
Нижняя граница напряжения: Встроенная в блок управления минимальная защита напряжения отключает прибор при 10,5 либо 21 В.		ок. 10,5 или 21 В Время срабатывания – минимальная защита напряжения: 20 секунд			
Верхняя граница напряжения: Встроенная в блок управления защита от перенапряжений отключает прибор при напряжении в 16 или 32 В		ок. 16 или 32 В Время срабатывания – защита от перенапряжений: 20 секунд			
Топливо См. разделы „Качество топлива“ и „Топливо при низких температурах“ на стр. 28.		Дизельное топливо – торговое качество (DIN EN 590)			
Допустимая температура окружающей среды		Эксплуатация		от -40°C до +70 °C	
		Складское хранение		от -40°C до +85°C	
Уровень шума – внутреннее помещение		Максимальное звуковое давление составляет < 60 дБ (А), измеренное в рабочем режиме на ступени „Высокая“ согласно 3. GSGV либо DIN 45 635 – часть 1.			
Максимальная температура забираемого		+40°C			
Уровень защиты от радиопомех		Класс защиты от помех 5 согласно DIN EN 55 025 для УКВ, КВ, СВ Класс защиты от помех 4 согласно DIN EN 55 025 для ДВ			
Вес		ок. 4,5 кг			

2 Информация о продукте

Технические характеристики / отопительный прибор	Бензиновый AIRTRONIC M			
Конструкция	B4			
Теплоноситель	Воздух			
Регулирование теплового потока	Ступень			
	Мощность	Высокая	Средняя	Малая
Тепловой поток (Вт)	3800	3200	2100	1300
Пропускная способность по горячему воздуху без обратного давления (кг/ч)	185	160	120	85
Коэффициент проводимости прибора	3 с выпускным патрубком диаметром 75 мм			
Расход топлива (л/ч)	0,54	0,46	0,29	0,18
Потребляемая электрическая мощность (Вт) в режиме эксплуатации (12 В)	40	29	15	9
	при запуске (12 В) <100			
	в ходе выполнения команды „ВЫКЛ“ от 4 до 5			
Номинальное напряжение	12 В			
Рабочий диапазон Нижняя граница напряжения: Встроенная в блок управления минимальная защита напряжения отключает прибор при 10,5 В.	ок. 10,5 В Время срабатывания – минимальная защита напряжения: 20 секунд			
	Верхняя граница напряжения: Встроенная в блок управления защита от перенапряжений отключает прибор примерно при 16 В.	ок. 16 В Время срабатывания – защита от перенапряжений: 20 секунд		
Топливо См. разделы „Качество топлива“ и „Топливо при низких температурах“ на стр. 28.		Бензин – торговое качество (DIN EN 228)		
Допустимая температура окружающей среды	Эксплуатация отопительного прибора	от –40°С до +50 °С		
	Складское хранение отопительного прибора	от –40°С до +85°С		
	Эксплуатация дозировочного прибора	от –40°С до +20 °С		
	Складское хранение дозировочного насоса	от –40°С до +125 °С		
Уровень шума – внутреннее помещение	Максимальное звуковое давление составляет < 60 дБ (А), измеренное в рабочем режиме на ступени „Высокая“ согласно 3. GSGV либо DIN 45 635 – часть 1.			
Максимальная температура забираемого воздуха	+40°С			
Уровень защиты от радиопомех	Класс защиты от помех 5 согласно DIN EN 55 025 для УКВ, КВ, СВ Класс защиты от помех 4 согласно DIN EN 55 025 для ДВ			
Вес	ок. 4,5 кг			

 **Внимание!**
Указание по технике безопасности кас. технических характеристик!

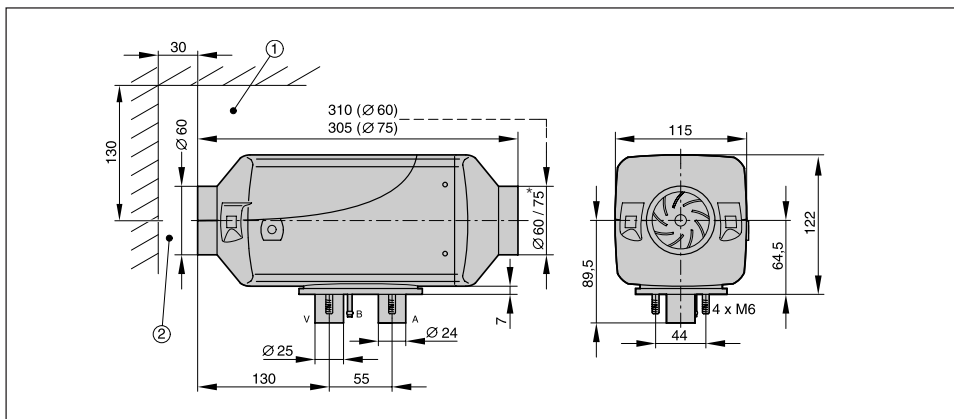
Необходимо учитывать технические характеристики, так как в противном случае возможны отказы в работе.

Все технические характеристики ±10 %

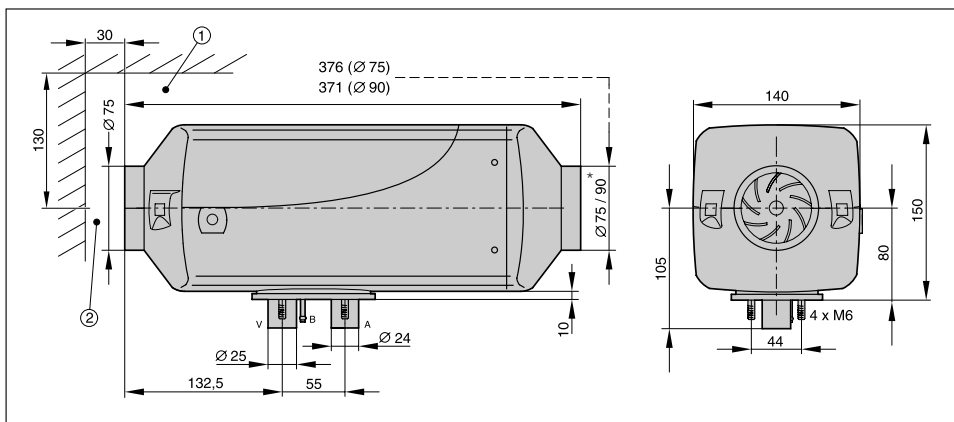


2 Информация о продукте

Габаритные размеры AIRTRONIC



Габаритные размеры AIRTRONIC M



- 1 Минимальный монтажный зазор (свободное пространство) для открытия крышки и демонтажа штифтового электрода накаливания и блока управления.
- 2 Минимальный монтажный зазор (свободное пространство) для забора горячего воздуха.

A = выхлопные газы
B = топливо
V = воздух, подаваемый в камеру сгорания

* Выпускной патрубок для AIRTRONIC – D2, D2 Camper:

– диаметр 60 мм, входит в комплект поставки

– диаметр 75 мм, в качестве дополнительной части

Выпускной патрубок для AIRTRONIC M – B4, D4, D3 Camper, D4 Camper:

– диаметр 90 мм, входит в комплект поставки

– диаметр 75 мм, в качестве дополнительной части

Выпускной патрубок для AIRTRONIC M – D4S, D4 Camper plus:

– диаметр 75 мм, входит в комплект поставки (выпускной патрубок диаметром 90 мм не разрешается)

3 Монтаж

Монтаж и место установки

Отопительный прибор предназначенся и имеет допуск к установке в помещениях транспортных средств, предназначенных для перевозки людей. Установка в кабине водителя или салоне пассажирских автобусов, имеющих более 9-ти сидячих мест, **не** разрешается.

При установке в помещениях, предназначенных для перевозки пассажиров, магистрали для отвода выхлопных газов, для подачи воздуха в камеру сгорания и для подачи топлива не должны иметь разъемных соединений внутри этих помещений, и отверстия для их прокладки должны иметь брызгонепроницаемую изоляцию. Поэтому отопительный прибор можно крепить за его опору при помощи посаженного на эту опору фланцевого уплотнителя к полу транспортного средства или к его стенке с внешней стороны.

Электронное управляющее устройство встроено в отопительный прибор, благодаря чему значительно упрощается проводной монтаж при установке.

Обратить внимание!

- При монтаже отопительного прибора обеспечить достаточное пространство для забора воздуха, демонтажа штифтового электрода накаливания и блока управления (см. стр. 15 „Габаритные размеры“).
- Соблюдайте предписания и инструкции по технике безопасности к данной главе на стр. 4 – 7.

Место установки

Место установки в автомобиле, оборудованном под жилье

На автомобиле, оборудованном под жилье, отопительный прибор рекомендуется устанавливать в салоне или в багажном отделении. Если нет возможности установить отопительный прибор в салоне или в багажном отделении, то его можно установить под полом автомобиля снаружи.

Обратить внимание!

Для установки в автомобиле, оборудованном под жилье, предназначены отопительные приборы D2 Camper, D3 Camper, D4 Camper и D4 Camper plus.

Монтаж отопительного прибора, работающего на дизельном топливе, с питанием от сети напряжением в 24 В на транспортном средстве, предназначенном для перевозки опасных грузов согласно предписанию ADR / ADR99

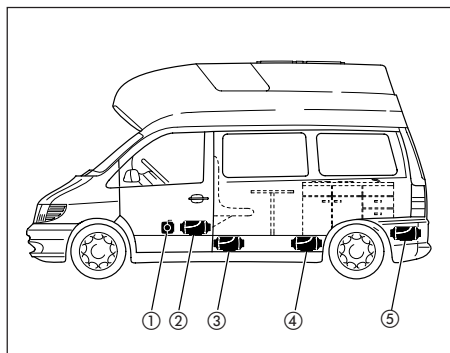
Разрешается установка отопительного прибора, работающего на дизельном топливе (24 В), на транспортных средствах, предназначенных для перевозки опасных грузов согласно предписанию ADR / ADR99.

При выполненном соответствующим образом проводном монтаже отопительный прибор соответствует требованиям ADR / ADR99, см. монтажные планы в конце данной документации.

Подробная информация по предписаниям ADR / ADR99 находится в информационном листке с номером тиража 25 2161 95 15 80.

Обратить внимание!

Для установки отопительного прибора на автомобилях, предназначенных для перевозки опасных грузов, необходимо дополнительно выполнить предписания ADR / ADR99.



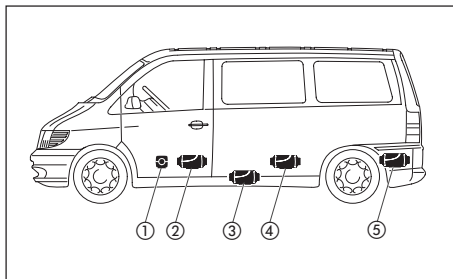
- ① Отопительный прибор перед сиденьем рядом с водителем
- ② Отопительный прибор между передними сиденьями
- ③ Отопительный прибор под полом
- ④ Отопительный прибор под оборудованием
- ⑤ Отопительный прибор в багажном отделении



Место установки

Место установки в легковом автомобиле / крупногабаритном лимузине

На легковом автомобиле / крупногабаритном лимузине отопительный прибор рекомендуется устанавливать в салоне или в багажном отделении. Если нет возможности установить отопительный прибор в салоне или в багажном отделении, то его можно установить под полом автомобиля снаружи.

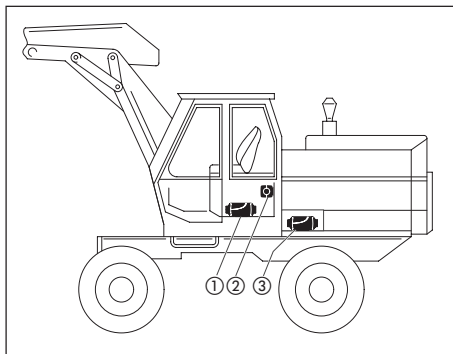


- ① Отопительный прибор перед сиденьем рядом с водителем
- ② Отопительный прибор между передними сиденьями
- ③ Отопительный прибор под полом
- ④ Отопительный прибор под задним сиденьем
- ⑤ Отопительный прибор в багажном отделении

Место установки в кабине экскаватора (только дизельные отопительные приборы)

На экскаваторе отопительный прибор рекомендуется устанавливать в кабине.

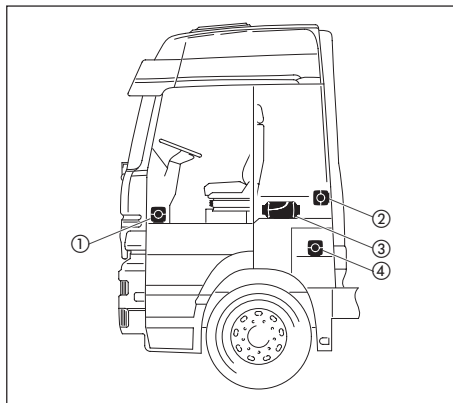
Если установка в кабине невозможна, то отопительный прибор можно устанавливать в ящике для хранения принадлежностей вне кабины.



- ① Отопительный прибор в ящике под сиденьем
- ② Отопительный прибор на задней стенке кабины
- ③ Отопительный прибор в защитном ящике

Место установки в грузовом автомобиле (только дизельные отопительные приборы)

На грузовом автомобиле отопительный прибор рекомендуется устанавливать внутри водительской кабины. Если установка внутри водительской кабины невозможна, отопительный прибор можно установить в ящике для инструментов или в ящике для хранения принадлежностей.



- ① Отопительный прибор перед соседним с водителем сиденьем
- ② Отопительный прибор на задней стенке кабины
- ③ Отопительный прибор под топчаном
- ④ Отопительный прибор в ящике для инструментов

Обратить внимание!

- Предложения по установке в руководстве по монтажу приводятся в качестве примеров. Возможны и другие места установки, если они отвечают приводимым в данном руководстве по монтажу требованиям.
- Другая информация по монтажу (напр., для лодок и судов) предоставляется производителем по запросу.
- Соблюдать указания по местам установки, а также рабочую температуру и температуру складского хранения.

3 Монтаж

Разрешенные места установки

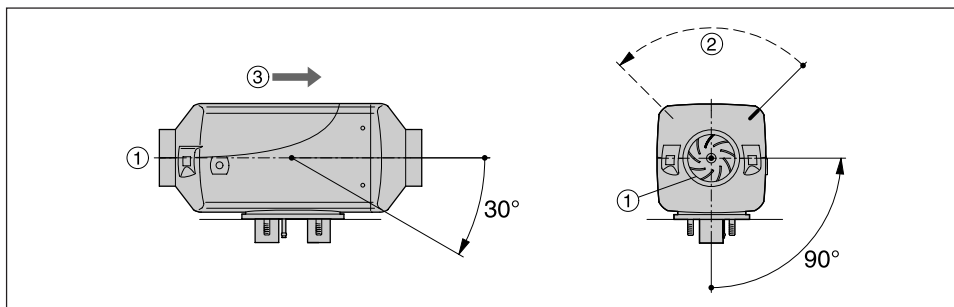
Рекомендуется выполнять монтаж отопительного прибора в стандартном положении, как показано на рисунке.

В зависимости от монтажных условий отопительный прибор можно наклонять под углом до 30° согласно схеме (направление подачи – вниз!) либо поворачивать под углом до 90° вокруг собственной продольной оси (патрубок для отвода

выхлопных газов – горизонтально, штифтовой электрод накаливания смотрит вверх!).

В режиме обогрева отопительный прибор может отклоняться от представленного стандартного положения на углы до +15° в любой плоскости вследствие изменения положения автомобиля или судна без каких-либо воздействий на его работу.

Стандартное положение — горизонтально (выхлопной патрубок направлен вниз) с допустимыми отклонениями

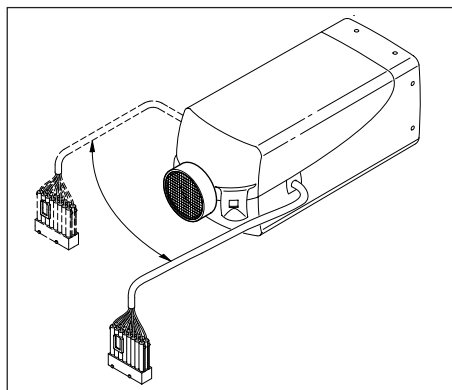


- ① Отверстие забора горячего воздуха (крыльчатка нагнетателя)
- ② Положение штифтового электрода накаливания
- ③ Направление потока

Разъем подключения кабельного жгута, слева или справа

При необходимости разъем кабельного жгута может быть переделан для подключения к противоположной стороне отопительного прибора. Для этого необходимо демонтировать блок управления и открыть нижнюю полукруглую часть кожуха кабельного жгута. После этого можно по-новому подсоединить кабельный жгут к блоку управления.

Затем вновь установить блок управления, крышку кожуха, вставить наконечник кабельного жгута и заглушку в соответствующие отверстия в нижней части кожуха.



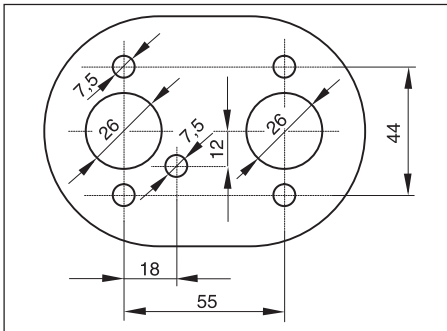


Монтаж и фиксация

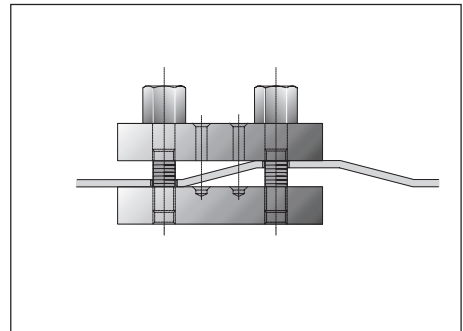
Отверстия для прокладки каналов выпуска отработанных газов, подачи воздуха в камеру сгорания и подачи топлива высверливайте согласно заранее составленной схеме. Поверхность крепления опоры прибора должна быть ровной. Для высверливания отверстий и выравнивания поверхности установки можно запросить у производителя соответствующий инструмент. Отверстие Ø 10,5 мм для стренги кабеля

„дозированный насос“ на схеме отверстий не показано и должно выполняться в зависимости от условий монтажа. Если листовая металл в месте установки тоньше чем 1,5 мм, то необходимо дополнительно установить усиливающий металлический лист. Номер по каталогу – усиливающий металлический лист 20 1577 89 00 03
 Номер по каталогу – инструмент для выравнивания поверхностей 99 1201 46 53 29

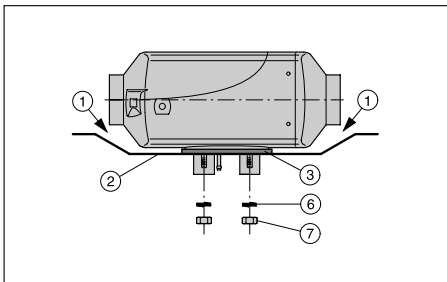
Схема высверливания отверстий



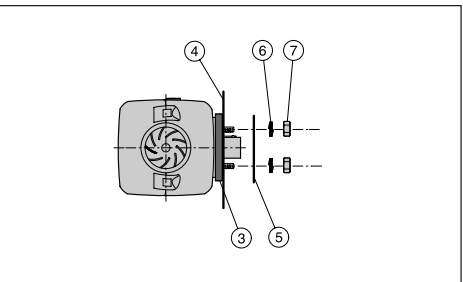
Инструмент для выравнивания поверхностей



Крепеж отопительного прибора на полу автомобиля



Крепеж отопительного прибора на стенке автомобиля в горизонтальном положении



- ① Обязательно необходим зазор между отопительным прибором и полом автомобиля – дополнительно проверить, вращается ли крыльчатка вентилятора без помех.
- ② Монтажная поверхность должна быть ровной.
- ③ Должен быть установлен фланцевый уплотнитель.

- ④ Стенка автомобиля должна быть ровной.
- ⑤ Усиливающий металлический лист (при необходимости см. выше)
- ⑥ Упругая шайба
- ⑦ Градуированные гайки М6 (момент затяжки 5⁺¹ Нм)

3 Монтаж

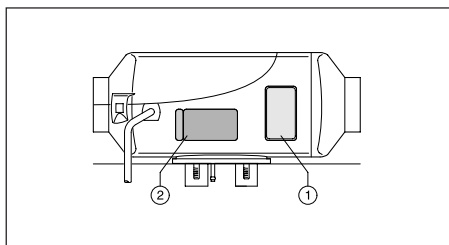
Заводская табличка

Заводская табличка и вторая заводская табличка (дубликат) закреплены сбоку, на нижней части кожуха.

Вторая заводская табличка (дубликат) крепится на на нижней части корпуса и при необходимости может быть извлечена и закреплена на видимом месте на отопительном приборе или вблизи него.

Обратить внимание!

Соблюдайте предписания и инструкции по технике безопасности к данной главе на стр. 5.



- ① Оригинальная заводская табличка
- ② Вторая заводская табличка (дубликат)



Поддача горячего воздуха

В комплект поставки универсального монтажного комплекта входит гибкая трубка для подачи горячего воздуха, выпускной патрубок и защитная сетка.

В комплект поставки отопительных приборов Saipreg гибкая трубка не входит. Он заказывается отдельно. Номер см. в каталоге дополнительного оборудования.



Опасно!

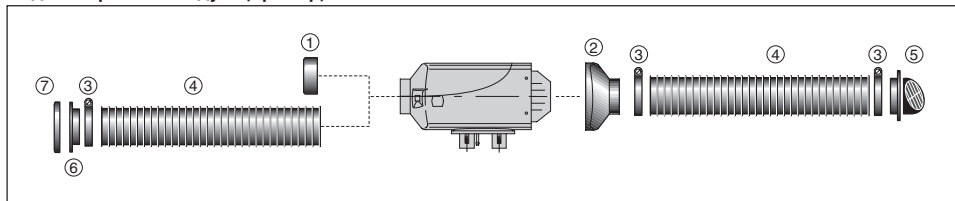
Опасность ожога и травмирования!

- Шланги системы подвода горячего воздуха, а также сопло вывода горячего воздуха необходимо проложить и закрепить таким образом, чтобы они не оказывали непосредственного воздействия путем касания / обдува на людей, животных или термочувствительные материалы.
При необходимости установить поперек магистрали подвода горячего воздуха или сопла его подачи крышку.
- На выходе горячего в помещении воздуха должен быть установлен рассеиватель.
- На впуске и выпуске горячего воздуха при отсутствии воздушных шлангов необходимо установить защитную сетку, чтобы исключить возможность травмирования вентилятором или ожогов при касании теплообменника.
- Магистраль подачи теплого воздуха нагревается до высоких температур во время и сразу же после эксплуатации в режиме обогрева. Поэтому во время эксплуатации в режиме обогрева не выполняйте никаких работ в зоне магистрали теплого воздуха. В таком случае предварительно отключите отопительный прибор и подождите, пока он полностью остынет. При необходимости используйте защитные перчатки.

Обратить внимание!

- Соблюдайте предписания и инструкции по технике безопасности к данной главе на стр. 4 – 7.
- При подключении частей воздухопровода учитывайте коэффициент проводимости прибора, указанный в технических характеристиках (стр. 12 – 14).

Поддача горячего воздуха (пример)



- 1 Защитная сетка
- 2 Выпускной патрубок
- 3 Шланговый хомут
- 4 Гибкая трубка



Внимание!

- Отверстия забора горячего воздуха должны быть расположены таким образом, чтобы при стандартной эксплуатации в рабочем режиме исключить засасывание выхлопных газов двигателя автомобиля и попадание пыли, солевого тумана и т.д. в подогретый воздух.
- В режиме работы с полной рециркуляцией воздуха проложить канал подачи воздуха таким образом, чтобы отводимый теплый воздух не попадал снова в воздухозаборник.
- При неисправности вследствие перегрева температура подогретого воздуха непосредственно перед аварийным отключением может достигать 150°C, а температура поверхности - 90°C. Поэтому для прокладки воздухопровода для теплого воздуха должны использоваться только одобренные нами термоустойчивые шланги!
- При проверке работы примерно через 10 мин эксплуатации средняя температура подаваемого воздуха, измеренная на расстоянии примерно 30 см от сопла, не должна превышать 110°C (температура забираемого воздуха примерно 20°C).
- Если водитель и пассажиры во время движения могут задевать отопительный прибор, необходимо установить термозащиту.

Отвод отработанных газов

Монтаж системы отвода отработанных газов

В комплект поставки универсального монтажного комплекта входит гибкая трубка для отвода отработанных газов, внутренний диаметр 24 мм, длина 1000 мм и выхлопной глушитель.

Гибкая трубка для отвода отработанных газов в зависимости от монтажных условий может быть укорочена на 20 см или удлинена до 2 м. Выхлопной глушитель закрепить в подходящем для этого месте.

Проложить гибкую трубку для отвода отработанных газов от отопительного прибора до глушителя и закрепить при помощи трубного хомута.

Закрепить на глушителе концевую трубу при помощи трубного хомута.

После завершения всех работ надеть на концевую трубу оконечную втулку (схема прокладки системы отвода выхлопных газов см. на стр. 23).



Внимание!

Инструкция по технике безопасности!

Вся система отвода отработанных газов во время эксплуатации в рабочем режиме и сразу после его завершения нагревается до очень высокой температуры.

Поэтому система отвода отработанных газов обязательно должна монтироваться согласно данному руководству по монтажу.

- Вывод системы отвода отработанных газов должен находиться снаружи автомобиля.
- Выхлопная труба не должна выступать за боковые габариты автомобиля.
- Монтируйте выхлопную трубу с небольшим уклоном, при необходимости в самой нижней точке просверлите отверстие диаметром примерно в 5 мм для отвода конденсата.
- Не должны подвергаться воздействию важные функциональные узлы автомобиля (соблюдать достаточные зазоры).
- Монтируйте выхлопную трубу на достаточном расстоянии от термочувствительных деталей. Особенное внимание следует обратить на топливные шланги (синтетические или металлические), электропроводку, а также на шланги тормозной системы и т.п.!
- Трубы выхлопной системы должны быть надежно закреплены (рекомендуется через каждые 50 см), чтобы исключить возможность повреждения из-за смещения.

- Прокладывайте систему отвода выхлопных газов таким образом, чтобы выхлопные газы не попадали в канал забора воздуха.
- Выход выхлопной трубы не должен забиваться грязью и снегом.
- Выход выхлопной трубы не должен быть направлен в сторону движения.
- Тщательно закрепить выхлопной глушитель.



Опасно!

Опасность ожога и отравления!

При любом горении развиваются высокие температуры и образуются ядовитые отходы горения.

Поэтому система отвода отработанных газов обязательно должна монтироваться согласно данному руководству по монтажу.

- Во время эксплуатации в режиме обогрева не выполнять никаких работ в зоне системы отвода отработанных газов.
- При проведении работ с системой отвода отработанных газов сперва отключить отопительный прибор и подождать до его полного остывания, при необходимости использовать защитные перчатки.
- Не вдыхать выхлопные газы.

Обратить внимание!

- Соблюдайте предписания и инструкции по технике безопасности к данной главе на стр. 4 – 7.
- Концевая выхлопная труба должна быть значительно короче гибкой трубки для отвода отработанных газов между отопительным прибором и глушителем.
- Для различения патрубков подачи воздуха в камеру сгорания и патрубков для отвода выхлопных газов на них имеются маленькие стрелки, обозначающие направление потока (см. схему на стр. 23).



Подача воздуха в камеру сгорания

Установка воздухопровода для подачи воздуха в камеру сгорания

В комплект поставки универсального монтажного комплекта входит гибкий шланг для подачи воздуха в камеру сгорания, внутренний диаметр 25 мм, длина 1000 мм.

Гибкий шланг подачи для подачи воздуха в камеру сгорания в зависимости от монтажных условий может быть укорочен на 20 см или удлинен до 2 м. Гибкий шланг для подачи воздуха в камеру сгорания подсоединить к отопительному прибору при помощи трубного хомута и при помощи шланговых хомутов или лент для кабельного монтажа закрепить в подходящих местах.

В комплект поставки монтажного комплекта для отопительных приборов Camper входит впускной шумоглушитель с гибким соединительным шлангом (внутр. диаметр 25 мм).

Гибкий соединительный шланг подсоединить к отопительному прибору при помощи трубного хомута и закрепить впускной шумоглушитель при помощи шланговых хомутов или лент для кабельного монтажа в подходящих местах.

После завершения всех работ надеть окончательную втулку на шланг подачи воздуха в камеру сгорания или на впускной шумоглушитель.



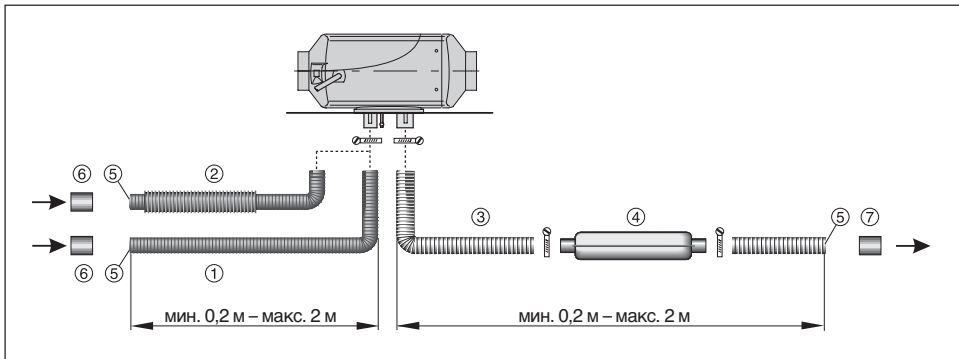
Внимание!

Инструкции по технике безопасности для воздухопровода подачи воздуха в камеру сгорания!

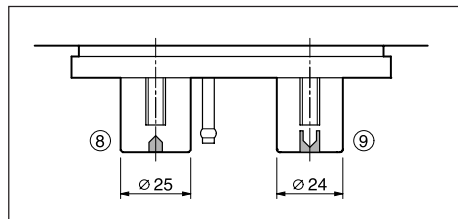
- Заборное отверстие канала подачи воздуха в камеру сгорания должно быть всегда свободно.
- Прокладывайте систему подачи воздуха в камеру сгорания таким образом, чтобы в нее не попадали отводимые выхлопные газы.
- Не направлять заборное отверстие в сторону движения.
- Заборное отверстие канала подачи воздуха в камеру сгорания не должно забиваться грязью и снегом.
- Монтируйте воздухопровод для подачи воздуха в камеру сгорания с небольшим уклоном, при необходимости в самой нижней точке просверлите отверстие диаметром примерно в 5 мм для отвода конденсата.

Обратить внимание!

- Для отопительных приборов *AIRTRONIC* и *AIRTRONIC M* для поглощения шума вместо шланга подачи воздуха в камеру сгорания может быть установлен впускной шумоглушитель. Номер см. в каталоге дополнительного оборудования.
- Соблюдайте предписания и инструкции по технике безопасности к данной главе на стр. 4 – 7.



- 1 Шланг подачи воздуха в камеру сгорания, внутр. диаметр = 25 мм
- 2 Впускной шумоглушитель
– входит в комплект поставки *AIRTRONIC Camper*
– по выбору (в комплект поставки *AIRTRONIC* и *AIRTRONIC M* не входит)
- 3 Патрубок для отвода выхлопных газов, внутр. диаметр = 24 мм
- 4 Выхлопной глушитель
- 5 Обеспечить защиту входного или выходного отверстия от встречного воздушного потока, снега, грязи и воды
- 6 Оконечная втулка подачи воздуха в камеру сгорания



- 7 Оконечная втулка отвода отработанных газов
- 8 Патрубок подачи воздуха в камеру сгорания
- 9 Патрубок выхлопной системы

3 Монтаж

Подача топлива

Установить дозирующий насос, проложить систему подачи топлива и установить топливный бак

При установке дозирующего насоса, прокладке системы подачи топлива и установке топливного бака необходимо соблюдать следующие инструкции по технике безопасности. Отклонения от данных инструкций недопустимы. При их несоблюдении возможны отказы в работе.



Опасно!
Опасность возгорания, взрыва, отравления и травмирования!

Будьте осторожны при обращении с топливом.

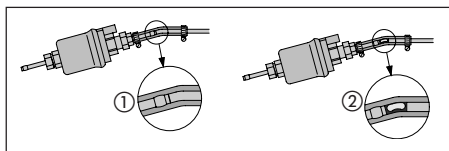
- Перед заправкой и проведением работ с системой подачи топлива выключить двигатель автомобиля и отопительный прибор.
- Не пользоваться открытыми источниками огня при обращении с топливом.
- Не курить.
- Не вдыхать пары топлива.
- Избегать попадания на кожу.



Внимание!
Инструкции по технике безопасности при прокладке системы подачи топлива!

- Топливные шланги и трубки резать только острым ножом. Места срезов не должны быть сдавлены и на них не должно быть заусенцев.
- Топливные шланги от дозирующего насоса к отопительному прибору по возможности прокладывать с постоянным повышением.
- Топливные шланги должны быть надежно закреплены, чтобы исключить возможность их повреждения и / или образование шумов из-за их вибрации (примерно через каждые 50 см).
- Топливные шланги должны быть защищены от механических воздействий.
- Прокладывайте топливные шланги таким образом, чтобы продольное скручивание автомобиля, вибрация двигателя и т.п. не оказывали влияния на их крепление.
- Элементы системы подачи топлива необходимо защитить от теплового воздействия.
- Никогда не прокладывать и не закреплять топливные шланги в непосредственной близости от системы отвода отработанных газов от отопительного прибора или от двигателя автомобиля. При перекрещивании всегда соблюдать достаточный зазор, при необходимости установить теплозащитные металлические листы.

- Исключить возможность скопления топлива из-за его утечки или испарения на электрооборудовании, что может привести к его возгоранию.
- При соединении топливных проводов и шлангов всегда соединять их встык, чтобы исключить возможность образования пузырей.



- ① Правильная прокладка магистрали
- ② Неправильная прокладка магистрали – образование пузырей

Инструкции по технике безопасности в отношении топливных магистралей в автобусах

- Запрещается размещение топливных магистралей и топливных баков в салонах автобусов.
- Топливные баки на автобусах должны быть расположены таким образом, чтобы в случае пожара была возможность покинуть автобус через двери.

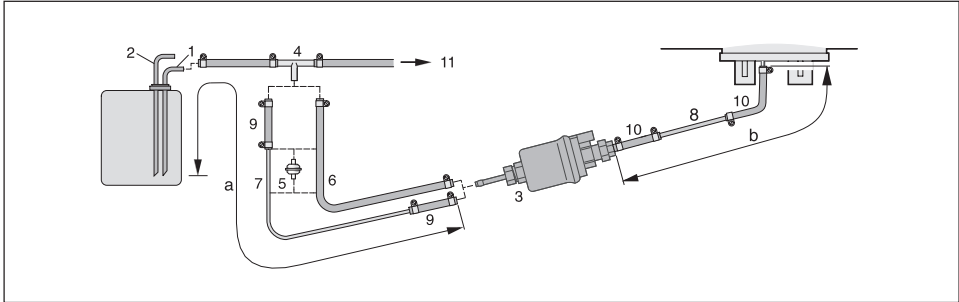
Обратить внимание!

Соблюдайте предписания и инструкции по технике безопасности к данной главе на стр. 4 – 7.



Подача топлива

Забор топлива через Т-образную врезку из подающей топливной магистрали от топливного бака к двигателю автомобиля



- ① Подающая топливная магистраль от подключения к топливному баку
- ② Обратная топливная магистраль от топливного бака
- ③ Дозирующий насос
- ④ Т-образная врезка, 8-6-8
- ⑤ Топливный фильтр – требуется только для загрязненного топлива.
- ⑥ Топливный шланг, 5 x 3 (внутр. диам. 5 мм)
- ⑦ Топливная трубка, 6 x 2 (внутр. диам. 2 мм)
- ⑧ Топливная трубка, 4 x 1,25 (внутр. диам. 1,5 мм)
- ⑨ Топливный шланг, 5 x 3 (внутр. диам. 5 мм), длина прим. 50 мм
- ⑩ Топливный шланг, 3,5 x 3 (внутр. диам. 3,5 мм), длина прим. 50 мм
- ⑪ К двигателю автомобиля, механический топливный насос или ТНВД.

Допустимая длина магистрали

Сторона всасывания

AIRTRONIC
a = макс. 5 м

AIRTRONIC M
a = макс. 2 м

Сторона нагнетания

Дизельные отопительные приборы

- Для всасывающей магистрали внутр. диам. = 2 мм, b = макс. 6 м
- Для всасывающей магистрали внутр. диам. = 5 мм, b = макс. 10 м

Бензиновый отопительный прибор

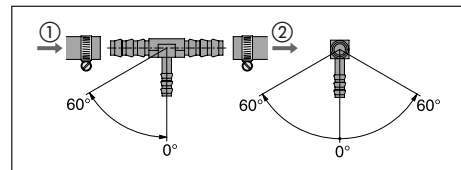
- b = макс. 4 м

Обратить внимание!

Т-образную врезку (4) вставить перед нагнетающим насосом в подающую топливную магистраль. Поз. (5) не включена в комплект поставки „Монтажный комплект“. Номер см. в каталоге дополнительного оборудования.

Монтажное положение Т-образной врезки

При установке Т-образной врезки соблюдать показанное на схеме монтажное положение.

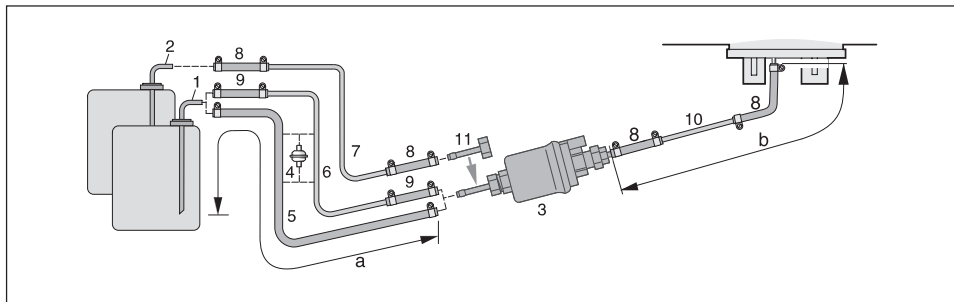


- ① Направление подачи – от топливного бака
- ② Направление подачи – к двигателю автомобиля

3 Монтаж

Подача топлива

Забор топлива через восходящий трубопровод, врезанный в топливный бак или топливную магистраль



- ① Соединение для подключения к металлическому топливному баку – внутр. диам. = 2 мм, внеш. диам. = 6 мм
- ② Соединение для подключения к топливной магистрали – внутр. диам. = 2 мм, внеш. диам. = 4 мм
- ③ Дозирующий насос
- ④ Топливный фильтр – требуется только для загрязненного топлива.
- ⑤ Топливный шланг, 5 x 3 (внутр. диам. 5 мм)
- ⑥ Топливная трубка, 6 x 2 (внутр. диам. 2 мм)
- ⑦ Топливная трубка, 4 x 1 (внутр. диам. 2 мм)
- ⑧ Топливный шланг, 3,5 x 3 (внутр. диам. 3,5 мм), длина прим. 50 мм
- ⑨ Топливный шланг, 5 x 3 (внутр. диам. 5 мм), длина прим. 50 мм
- ⑩ Топливная трубка, 4 x 1,25 (внутр. диам. 1,5 мм)
- ⑪ Соединительный патрубок, внеш. диам. 4 мм

Допустимая длина магистрали

Сторона всасывания
AIRTRONIC
a = макс. 5 м

AIRTRONIC M
a = макс. 2 м

Сторона нагнетания
Дизельные отопительные приборы

- Для всасывающей магистрали внутр. диам. = 2 мм, b = макс. 6 м
- Для всасывающей магистрали внутр. диам. = 5 мм, b = макс. 10 м

Бензиновый отопительный прибор

- b = макс. 4 м

Обратить внимание!

Поз. ② ⑦ ⑪ в ходят в комплект оборудования „Подключение к топливному баку“:



Внимание!

Инструкции по технике безопасности в отношении системы подачи топлива

- Подача топлива не должна происходить под воздействием силы тяжести или путем создания избыточного давления внутри топливного бака.
- Забор топлива после подающего насоса автомобиля не допускается.
- При превышении давления в топливной магистрали значения в 0,2 Атм, но не более 2,0 Атм, необходима установка редуктора давления (номер по каталогу 22 1000 20 08 00) или отдельного подключения к топливному баку.
- При превышении давлением в топливной магистрали значения в 2,0 Атм или при наличии обратного клапана в возвратной магистрали (в топливном баке) необходимо использовать отдельное подключение к топливному баку.
- При врезке Т-образной вставки в синтетическую топливную трубку всегда вставлять в синтетическую трубку штуцерные втулки. Т-образную врезку и синтетическую трубку соединить с соответствующими топливными шлангами и закрепить шланговыми хомутами.

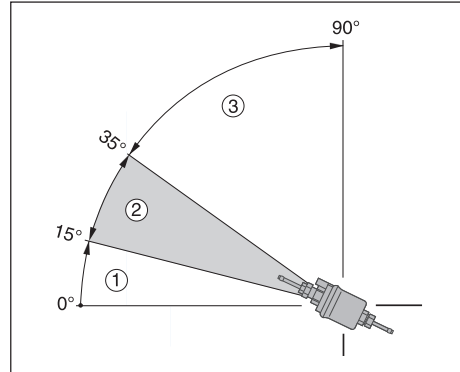
3 Монтаж



Подача топлива

Монтажное положение дозирующего насоса

Дозирующий насос всегда располагать стороной нагнетания вверх с повышением.
При этом допустима установка под любым углом, превышающим 15° , но предпочтительна установка под углом от 15 до 35° .



- 1 Установка под углом $0^\circ - 15^\circ$ не допускается.
- 2 Предпочтительна установка под углом $15^\circ - 35^\circ$.
- 3 Установка под углом $35^\circ - 90^\circ$ допускается.

Допустимая высота сторон всасывания и нагнетания дозирующего насоса

Высота нагнетания от топливного бака к дозирующему насосу:
 $a = \text{макс. } 3000 \text{ мм}$

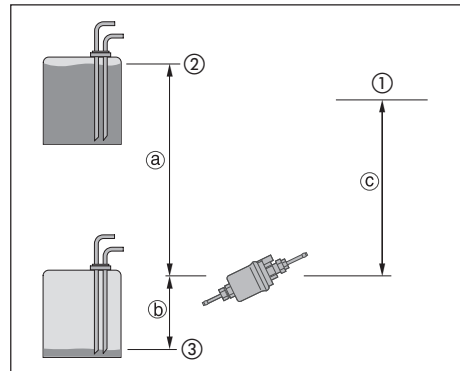
Высота всасывания при отсутствии давления в топливном баке:
 $b = \text{макс. } 1000 \text{ мм}$ (дизельное топливо)
 $b = \text{макс. } 1500 \text{ мм}$ для бензина

Высота всасывания для топливного бака, в котором при заборе образуется пониженное давление (клапан на $0,03 \text{ Атм}$ в крышке топливного бака):
 $b = \text{макс. } 400 \text{ мм}$

Высота нагнетания от дозирующего насоса к отопительному прибору:
 $c = \text{макс. } 2000 \text{ мм}$

Обратить внимание!

Проверить дренаж топливного бака.



- 1 Подключение к отопительному прибору
- 2 Макс. уровень топлива
- 3 Мин. уровень топлива



Внимание!

Инструкции по технике безопасности при установке дозирующего насоса

- Дозирующий насос всегда располагать стороной нагнетания вверх с повышением – минимальный угол возвышения 15° .
- Защищать дозирующий насос и фильтр от чрезмерного нагрева, не устанавливать вблизи глушителей и выхлопных труб.

Подача топлива

Качество топлива для бензиновых отопительных приборов

Отопительный прибор без проблем перерабатывает бензин торгового качества, соответствующий требованиям DIN EN 228, который вы заливаете в бак вашего автомобиля.

Качество топлива для дизельных отопительных приборов

Отопительный прибор без проблем перерабатывает дизельное топливо торгового качества, соответствующее требованиям DIN EN 590, которое вы заливаете в бак вашего автомобиля.

Топливо для особых случаев

В особых случаях отопительный прибор также может работать на котельном топливе EL (выше 0°C) или на керосине.

Топливо для низких температур

Соответствие обычным зимним температурам автоматически выполняется на нефтеперегонных заводах или на заправочных станциях (зимнее дизельное топливо).

Трудности могут возникнуть только при экстремальном падении температуры – то же самое касается и двигателя автомобиля – см. руководство по эксплуатации автомобиля.

Если подача топлива к отопительному прибору осуществляется из отдельного топливного бака, необходимо соблюдать следующие правила: При температуре выше 0°C можно использовать любой вид дизельного топлива, соответствующего требованиям DIN EN 590.

Если в условиях пониженной температуры в наличии нет специального дизельного топлива, то необходимо добавить керосин или бензин согласно следующей таблице.

Температура	Зимнее дизельное топливо	Добавка
от 0°C до -25°C	100 %	–
от -25°C до -40°C	50 %*	50 % керосина или бензина

* или 100% специального топлива для запуска холодного дизеля (арктическое дизельное топливо)

Обратить внимание!

- Добавление отработанного масла **не** допускается!
- Топливные магистрали и дозирующий насос после заправки зимнего дизельного топлива или указанных смесей необходимо заполнить новым топливом путем эксплуатации отопительного прибора в течение 15 минут!

Эксплуатация на биотопливе (метан)

Airtronic

Эксплуатация отопительного прибора на биотопливе **не** допускается. Допустимо добавление не более 10% биотоплива.

Airtronic M

Разрешается эксплуатация отопительного прибора, работающего на дизельном топливе, на биотопливе, сохраняющем жидкое состояние до -8 °C согласно DIN V 51606.

Обратить внимание!

- При эксплуатации на чистом биотопливе отопительный прибор необходимо два раза в год заправлять дизельным топливом (в середине и в конце отопительного сезона), чтобы выжечь возможные остатки метана. Для этого дождаться, пока топливный бак не будет практически пуст, и залить в него дизельное топливо без биодобавки. Во время эксплуатации на такой заправке 2 – 3 раза включить отопительный прибор на максимальный нагрев в течение 30 минут.
- При постоянной эксплуатации на дизельном топливе / смеси с биотопливом в 50-процентной пропорции необходимости в такой процедуре нет.



4 Эксплуатация и функционирование

Указание по эксплуатации

Отопительный прибор управляется при помощи элемента управления.

К элементу управления прилагается подробное руководство по эксплуатации, которое будет передано вам предприятием-установщиком.

Обратить внимание!

К элементам управления (напр., миничасы, модульное реле) прилагается инструкция по эксплуатации, которая вручается предприятием-установщиком.

Важные советы по эксплуатации

Перед запуском выполнить проверку надежности

После длительного перерыва эксплуатации (летние месяцы) необходимо вставить предохранитель и / или подключить отопительный прибор к аккумуляторной батарее.

Проверить крепеж всех узлов (при необходимости затянуть болты).

Выполнить визуальную проверку системы подачи топлива на ее герметичность.

Работа в режиме обогрева на возвышенностях

При эксплуатации в режиме обогрева на возвышенностях учитывайте следующее:

- Эксплуатация в режиме обогрева на высоте до 1500 м над уровнем моря:
 - Эксплуатация в режиме обогрева без ограничений.
- Эксплуатация в режиме обогрева на высоте более 1500 м над уровнем моря:
 - При кратковременном пребывании (напр., преодоление перевала или остановка) эксплуатация в режиме обогрева в принципе возможна.
 - При длительном пребывании (напр., зимний лагерь) необходимо выполнить соответствующую настройку системы подачи топлива.

Проконсультируйтесь с авторизованным сервисным центром.

Первоначальный ввод в эксплуатацию

При первом вводе в эксплуатацию после получения из сервисного центра необходимо проверить следующие пункты.

- После установки отопительного прибора необходимо тщательно деаэрировать всю систему подачи топлива, соблюдая при этом инструкции производителя автомобиля.
- Во время пробного пуска отопительного прибора необходимо проверить на герметичность и надежность крепления все соединения системы подачи топлива.
- Если во время эксплуатации отопительного прибора выявляются неисправности, то необходимо установить причину при помощи диагностического устройства и устранить ее.

4 Эксплуатация и функционирование

Техническое описание

Включение

При включении загорается контрольная лампочка в элементе управления.

Штифтовой электрод накаливания включается и вентилятор работает на низких оборотах.

Обратить внимание!

Если температура после предшествующего цикла нагрева все еще слишком высока, то после этого работает только вентилятор (холодный продув). После отвода избыточного тепла происходит запуск.

Запуск AIRTRONIC

Через 60 секунд запускается подача топлива и воздушнотопливная смесь воспламеняется в камере сгорания.

Через 60 секунд после определения комбинированным датчиком (датчик горения) наличия пламени отключается штифтовой электрод накаливания.

Еще через 120 секунд отопительный прибор достигает ступени „МОЩНОСТЬ“ (максимальная подача топлива и максимальное число оборотов вентилятора).

Запуск AIRTRONIC M

Через 60 секунд запускается подача топлива и воздушнотопливная смесь воспламеняется в камере сгорания.

Через 80 секунд после определения комбинированным датчиком (датчик горения) наличия пламени отключается штифтовой электрод накаливания, отопительный прибор работает в регулируемом режиме.

Установка температуры при помощи элемента управления

Нужная температура в салоне задается при помощи вращающегося регулятора; в зависимости от установленного отопительного прибора, размера отапливаемого помещения и наружной температуры она может быть от +10°C до +30°C.

Устанавливаемое положение регулятора является при этом опытным значением.

Регулировка в режиме обогрева

В режиме нагрева постоянно измеряется температура в помещении или температура забираемого воздуха.

Если температура выше установленного на панели управления значения, начинается регулирование.

Предусмотрены 4 ступени регулирования, что обеспечивает точную подстройку подаваемого отопительным прибором потока тепловой энергии в соответствии с потребностями. Число оборотов вентилятора и количество подаваемого топлива соответствуют при этом выбранной ступени регулирования.

Если происходит превышение температуры даже на самой нижней ступени регулирования, то отопительный прибор переходит на ступень регулирования „ВЫКЛ“ с инерционным выбегом вентилятора в течение примерно 4 минут для охлаждения.

Затем вентилятор работает до следующего запуска на минимальных оборотах (режим рециркуляции) либо выключается (режим подачи свежего воздуха).

Режим вентиляции

В режиме вентиляции сперва необходимо задействовать переключатель „Обогрев / Вентиляция“; а затем включить отопительный прибор.

Выключение

При выключении отопительного прибора контрольная лампа гаснет и отключается подача топлива.

Для охлаждения обеспечивается инерционный выбег вентилятора в течение примерно 4 минут.

Для очистки камеры сгорания во время инерционного выбега вентилятора примерно на 40 секунд включается штифтовой электрод накаливания.

Особая ситуация:

Если до выключения не происходит подача топлива или если отопительный прибор находится на ступени „ВЫКЛ“, то отопительный прибор после инерционного выбега переходит в режим ожидания.



Управляющие и предохранительные устройства

- Если отопительный прибор не запускается в течение 90 секунд после начала подачи топлива, то старт выполняется заново. Если отопительный прибор снова не запускается в течение 90 секунд после начала подачи топлива, происходит аварийное отключение, т.е., отключается подача топлива и в течение примерно 4 минут происходит инерционный выбег вентилятора. После определенного количества неудачных запусков происходит блокировка блока управления*.
- Если процесс горения в камере сгорания прекращается сам по себе, то производится новый запуск. Если отопительный прибор не запускается в течение 90 секунд после нового запуска подачи топлива или запускается, но в течение 15 минут снова гаснет, то выполняется аварийное отключение, т.е., прекращается подача топлива и в течение примерно 4 минут происходит инерционный выбег вентилятора. Аварийное отключение может быть деактивировано путем быстрого выключения и включения. Выключение и включение не повторять больше двух раз.
- При перегреве срабатывает комбинированный датчик (датчик горения / датчик перегрева), прекращается подача топлива, происходит аварийное отключение. После устранения причины перегрева отопительный прибор можно запустить вновь путем выключения и последующего включения. После определенного количества неудачных запусков происходит блокировка блока управления*.
- При достижении нижней или верхней граници напряжения в течение 20 секунд происходит аварийное отключение.
- При выходе из строя штифтового электрода накаливания, двигателя вентилятора или обрыве электропроводки дозирующего насоса отопительный прибор не запускается.
- При выходе из строя комбинированного датчика (датчик горения / датчик перегрева) или повреждении электропроводки отопительный прибор не запускается и аварийное отключение происходит еще на этапе запуска.
- Число оборотов двигателя вентилятора контролируется непрерывно. Если отопительный прибор не запускается или число оборотов отклоняется от нормы более чем на 10 %, то через 30 секунд происходит аварийное отключение.
- При выключении отопительного прибора штифтовой электрод накаливания во время инерционного выбега вентилятора включается на 30 секунд (дожигание), чтобы очистить камеру сгорания от остатков топлива.
- * Снятие блокировки либо считывание сообщений об ошибках возможно
 - через модульное реле
 - при помощи блока радиуправления TP5. Через другие элементы управления путем подключения:
 - диагностического прибора
 - программ технического обслуживания KD2000.Обслуживание и список неисправностей см. в прилагаемом руководстве по эксплуатации либо в руководстве по диагностике неисправностей и ремонту отопительного прибора.

Обратить внимание!

Выключение и включение не повторять больше двух раз.

Принудительное отключение при эксплуатации согласно нормативам ADR / ADR99 (только для дизельных отопительных приборов)

На транспортных средствах, предназначенных для перевозки опасных грузов (напр., топливозаправщики), отопительный прибор перед въездом в опасную зону (нефтеперерабатывающий завод, автозаправочная станция) должен быть отключен.

При несоблюдении этих требований отопительный прибор автоматически отключается, если

- отключается двигатель автомобиля;
 - включается дополнительный агрегат (вспомогательный привод разгрузочного насоса и т.п.);
 - открывается одна из дверей автомобиля (норматив ADR99, только для Франции).
- Затем выполняется короткий инерционный выбег вентилятора в течение макс. 40 секунд.

Аварийное отключение – АВАР-ВЫКЛ

Если в ходе эксплуатации возникает необходимость аварийного отключения – АВАР-ВЫКЛ, следует выполнить следующие действия:

- Отключить отопительный прибор через панель управления или
- вынуть предохранитель, или
- отключить отопительный прибор от аккумуляторной батареи.

5 Электрооборудование

Проводной монтаж отопительного прибора



Внимание!

Инструкции по технике безопасности!

Электропроводка отопительного прибора должна прокладываться согласно нормативам по электромагнитной совместимости.

При неправильной установке могут быть изменены параметры электромагнитной совместимости, поэтому следует соблюдать следующие рекомендации:

- Не допускать повреждения изоляции электропроводки. Не допускать: Протирание, надламывание, передавливание или нагрев.
- У герметичных разъемов свободные гнезда следует закрыть грязе- и водонепроницаемыми заглушками.
- Электрические разъемы и контакты на массу должны быть свободны от коррозии и надежно закреплены.
- Электрические разъемы и контакты на массу, расположенные снаружи, необходимо смазать смазкой для защиты контактов.

Обратить внимание!

При прокладке электропроводки отопительного прибора и панели управления необходимо учитывать следующее:

- Электропроводка, коммутационное оборудование и элементы управления должны размещаться на автомобиле таким образом, чтобы в нормальных условиях эксплуатации они не подвергались постороннему воздействию (напр., нагрев, влажность и т.д.).
- Соблюдать следующие величины сечения проводки между аккумуляторной батареей и отопительным прибором. Благодаря этому исключается возможность превышения максимально допустимой потери напряжения в проводке от 0,5 В при 12 В до 1 В при 24 В номинального напряжения.
Соотношения сечения проводки и длины проводки (плюсовой кабель + минусовой кабель):
– до 5 м = сечение кабеля 4 мм²
– от 5 до 8 м = сечение кабеля 6 мм²
- Если предусмотрена возможность подключения плюсового кабеля к коробке предохранителей (напр., клемма 30), то при расчете общей протяженности проводки также следует учесть и проводку автомобиля от аккумулятора к коробке предохранителей и выполнить расчеты по-новому.
- Изолировать неиспользуемые концы проводки.

Спецификация монтажных схем AIRTRONIC / AIRTRONIC M

- | | |
|-----|--------------------------------|
| 1.1 | Двигатель сгорания |
| 1.2 | Штифтовой электрод накаливания |
| 1.5 | Датчик горения и перегрева |
| 2.1 | Блок управления |
| 2.2 | Дозирующий насос |
| 2.7 | Главный предохранитель |
- 12 В = 20 А
24 В = 10 А
- | | |
|-------|---|
| 2.7.1 | Предохранитель срабатывания 5 А |
| 5.1 | Аккумулятор |
| 5.2.1 | Рабочий выключатель аккумулятора d)
(управление работой, напр., через замок зажигания) |
| 5.2.2 | Разъединитель аккумулятора d)
(функция ABAP-Выкл согласно ADR / ADR99) |
| 5.3 | Вспомогательный привод HA+ |
| 5.3.1 | Выключатель вспомогательного привода |
| 5.5 | Генератор D+ |
- a) Подключение элемента управления и внешнего датчика в соответствии с монтажной схемой „Элементы управления“
- rt Плюсовой потенциал – клемма 30
 - ge Сигнал включения – S+
 - gr Температура – фактическое значение
 - wsrт Выключение противоугонной системы (ADR / ADR99 – ответный сигнал для часового реле)
 - br Минусовой потенциал – клемма 31
 - blws Диагностика
 - grtt Температура – заданное значение
 - brws Датчик, опорный сигнал
- b) Опция
- Настройка системы вентиляции автомобиля и / или
 - отдельный вентилятор подачи свежего воздуха
- c) Проводной монтаж при эксплуатации согласно ADR / ADR99 (транспортировка опасных грузов, напр., топливный автопоезд)
- d) При использовании только одного выключателя для поз. 5.2.1 и 5.2.2 необходимо, чтобы при активации функции „Размыкание разъединителя аккумулятора“ (функция Авар-Выкл согласно ADR / ADR99 и т.п.) выключатель всегда немедленно (вне зависимости от состояния отопительного прибора) размыкался и все электрические цепи отопительного прибора обесточивались.



5 Электрооборудование

Спецификация монтажных схем элементов управления

- 2.15.1 Датчик температуры внутри салона
- 2.15.9 Датчик наружной температуры

- 3.1.9 Переключатель „Обогрев / Вентиляция“
- 3.1.16 Кнопочный выключатель радиуправления
- 3.1.17 Минирегулятор *AIRTRONIC*
- 3.1.18 Кнопочный выключатель *CALLTRONIC*
- 3.2.8 Модульное реле (ADR / ADR99 – потенциометр)
- 3.2.12 Часовое реле, мини – 12 / 24 В
- 3.2.14 Подсветка часового реле, мини – только 12 В
- 3.3.6 Радиуправление, стационарная часть TP41i
- 3.3.7 Радиуправление, стационарная часть TP5
- 3.3.8 Блок радиуправления *CALLTRONIC*
- 3.8.3 Антенна
- 3.9.1 Диагностика, диагностика компании Eberspacher

- a) Подключение элементов управления к *AIRTRONIC*
 - rt Плюсовой потенциал – клемма 30
 - ge Сигнал включения – S+
 - gr Температура – фактическое значение
 - wsrт Выключение противоугонной системы (ADR / ADR99 – ответный сигнал для часового реле)
 - br Минусовой потенциал – клемма 31
 - blws Диагностика
 - grrt Температура – заданное значение
 - brws Соединение с массой для внешнего температурного датчика и заданного значения температуры
- b) Клемма 15 – необходима для подключения TP4i
- c) Освещение, клемма 58
- d) Разъем для подключения диагностического прибора
- e) Разъем для подключения внешнего температурного датчика
- g) Разъем для подключения внешней кнопки включения отопительного прибора
- h) Разъем для подключения блока радиуправления TP4i
- j) Разъем для подключения температурного датчика (наружная температура)
- l) Разъем для подключения переключателя „Обогрев / Вентиляция“ (опция):
Задействовать переключатель „Обогрев / Вентиляция“, затем включить *AIRTRONIC* .
- z) Освещение, клемма 58

Штекеры и корпуса розеточных частей соединителей показаны со стороны входа проводки.

Цветовые обозначения проводов на монтажных схемах

- sw = черный
- ws = белый
- rt = красный
- ge = желтый
- gn = зеленый
- vi = фиолетовый
- br = коричневый
- gr = серый
- bl = синий
- li = лиловый

Обратить внимание!

Монтажные схемы находятся в конце данной документации.

При возможных неисправностях проверьте следующие пункты

- Отопительный прибор после включения не запускается:
 - Выключить и включить отопительный прибор.
- Если отопительный прибор все равно не включается, проверить:
 - Есть ли топливо в топливном баке?
 - Исправны ли предохранители?
 - Исправна ли проводка, соединения, места разъемов?
 - Нет ли помех в каналах подачи горячего воздуха, подачи воздуха в камеру сгорания или отвода выхлопных газов?

Устранение неисправностей

Если отопительный прибор не запускается и после выполнения этой проверки или выявляется другая неисправность, обратитесь:

- При заводской установке — в свой гарантийный сервисный центр.
- В случае более поздней установке — в мастерскую, где проводилась установка.

Обратить внимание!

Учитывайте то, что гарантийное обслуживание не предоставляется, если в конструкцию отопительного прибора внесены изменения не имеющей авторизации стороной или если в прибор встроены детали сторонних производителей.

Указания по техобслуживанию

- Включайте отопительный прибор также и в теплое время года примерно раз в месяц на 10 минут.
- Перед началом постоянной эксплуатации в холодное время года выполните пробный запуск. Если в течение длительного времени сохраняется сильная задымленность или горение сопровождается необычным шумом либо отчетливым запахом топлива или перегретых электрических / электронных деталей, то следует выключить отопительный прибор и вывести его из эксплуатации, вынув предохранитель. Повторный ввод в эксплуатацию в таком случае разрешается только после проверки техническими специалистами, прошедшими подготовку в компании Eberspacher-Heizgerate.
- Отверстия подачи горячего воздуха, воздуха в камеру сгорания и отвода выхлопных газов после длительного простоя необходимо проверить, при необходимости — почистить.

Сервис

В случае возникновения вопросов технического характера или проблем с автономным обогревателем позвоните по следующему телефонному номеру:

Горячая линия
Тел. 0800 / 12 34 300

Горячая линия факсимильной связи
Тел. 0 18 05 / 26 26 24



Сертификация

Высокое качество продуктов компании Eberspacher является залогом нашего успеха.

Чтобы гарантировать такое качество, мы организовали все рабочие процессы на предприятии с использованием системы управления качеством (QM).

Одновременно с этим мы осуществляем деятельность во многих областях для постоянного улучшения качества продуктов, чтобы также соответствовать постоянно растущим требованиям клиентов.

Условия обеспечения качества изложены в международных нормативах.

Понятие качества следует воспринимать в широком смысле слова.

Оно касается продуктов, процессов и взаимоотношений между заказчиками и поставщиками.

Имеющие официальное разрешение эксперты оценивают систему, а соответствующий сертификационный орган выдает сертификат.

Компания Eberspacher имеет квалификацию, соответствующую следующим стандартам:

**Управление качеством согласно
DIN EN ISO 9001:2000 и ISO/TS 16949:1999**

**Система управления защитой окружающей среды
DIN EN ISO 14001:1996**

Утилизация

Утилизация материалов

Старые приборы, дефектные детали и упаковочный материал всегда подлежат сортировке, чтобы при необходимости можно было утилизировать все отходы без ущерба экологии или использовать их повторно в нуждах производства.

Электродвигатели, блоки управления и датчики (напр., температурные датчики) рассматриваются здесь как „электрический лом“.

Разборка отопительного прибора

Разборка отопительного прибора выполняется согласно этапам проведения ремонтных работ в ходе текущей диагностики / руководству по ремонту.

Упаковка

Упаковку отопительного прибора рекомендуется сохранить для возможного возврата.

Сертификат соответствия ЕЭС

Для следующего обозначенного изделия

Отопительный прибор, тип *AIRTRONIC / AIRTRONIC M*

настоящим подтверждается, что он соответствует требованиям по обеспечению защищенности, изложенным в директиве Совета по стандартизации правовых предписаний по электромагнитной совместимости в странах-участницах (89 / 336 / EWG).

Данная декларация действительна для всех экземпляров, которые производятся согласно рабочим чертежам *AIRTRONIC / AIRTRONIC M* – составным частям данной декларации.

Для оценки изделий с учетом электромагнитной совместимости были использованы следующие нормы / директивы:

- EN 50081 – 1 основная форма излучаемых помех.
- EN 50082 – 1 основная форма устойчивости к помехам.
- 72 / 245 / EWG – измененное состояние 95 / 54 / EG устранение радиопомех от автомобиля.

8 Обозначения

Указатель ключевых слов заглавий А – Я

Ключевое слово	Страница
----------------	----------

А	
Авар-Выкл	31
Аварийное отключение	31
ADR / ADR99	16, 31

В	
----------	--

Вес	12 – 14
Включение	30
Выключение	30
Высота забора воздуха	27
Высота над уровнем моря	29
Высота нагнетания	27
Выхлопные газы	22

Г	
----------	--

Габаритные размеры	15
Граница напряжения	12 – 14
Горячая линия	34

Б	
----------	--

Биотопливо	28
------------------	----

Д	
----------	--

Дозирующий насос	24 – 27
Дополнительные части	8, 10

З	
----------	--

Заводская табличка	20
Забор топлива	25 – 26
Знак типового разрешения	5

Р	
----------	--

Режим вентиляции	30
Режим обогрева	29, 30
Регулирование температуры	30
Регулировка в режиме обогрева	30
Рекомендации	6, 7

К	
----------	--

Качество топлива	28
Крепёж	19
Комплект поставки	8, 10

И	
----------	--

Иллюстрации	4
Информация	4

Ключевое слово	Страница
----------------	----------

Н	
----------	--

Назначение документации	4
Назначение	4
Наружная температура	12 – 14
Неисправности	34
Напряжение	12 – 14
Номинальное напряжение	12 – 14

О	
----------	--

Образование воздушных пузырей	24
Опасные грузы	16, 31
Отвод отработанных газов	22
Охрана окружающей среды	35

П	
----------	--

Первоначальный ввод в эксплуатацию	29
Предписания	5, 6
Предотвращение несчастных случаев	7
Предохранительные устройства	31
Принудительное отключение	31
Проверка надёжности (перед стартом)	29
Проводной монтаж	32
Процесс запуска	30
Пиктограммы	4
Подача воздуха в камеру сгорания	23
Подача горячего воздуха	21
Подключение кабельного жгута	18
Потребляемая мощность	12 – 14

М	
----------	--

Место установки	16, 17
Метан	28
Монтаж	16, 19
Монтажная поверхность	19
Монтажные положения	18
Монтажные схемы (в конце руководства)	

С	
----------	--

Сертификат соответствия ЕЭС	35
Сертификат соответствия	35
Сертификаты	35
Содержание	2
Способ записи	4
Сторона нагнетания	25, 26



8 Обозначения

Указатель ключевых слов заглавий А – Я

Ключевое слово	Страница
Т	
Тепловой поток	12 – 14
Температура складского хранения	12 – 14
Технические характеристики	12 – 14
Техническое описание	30
Топливо	5, 24 – 28
Т-образная врезка	25
У	
Уровень шумности	12 – 14
Указание по эксплуатации	29
Указания по техобслуживанию	34
Установленные законом требования	5, 6
Устранение радиопомех	12 – 14
Устранение неисправностей	34
Устройства управления	31
Утилизация	35
Э	
Электрооборудование	32, 33
Эксплуатация	29

Перечень сокращений

ADR (система автоматической диагностики с самовосстановлением)

Европейское соглашение о международных перевозках опасных грузов по автомобильным дорогам.

ADR99

Предписания по обращению с опасными грузами для Франции.

Типовое разрешение ЕЭС

Разрешение Федерального автотранспортного ведомства на производство отопительного прибора, предназначенного для установки на транспортных средствах.

Директивы по электромагнитной совместимости

Электромагнитная совместимость.

Партнер JE

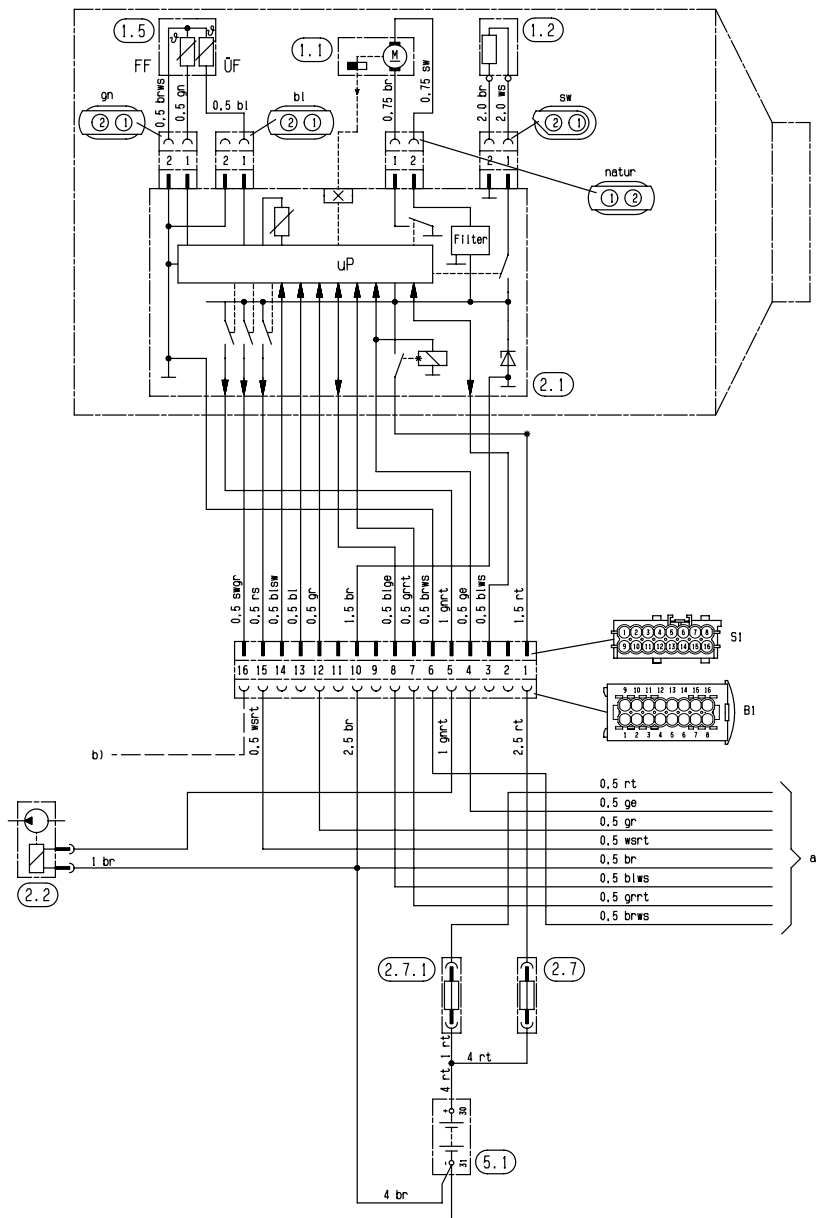
Партнер J. Eberspacher

Метан

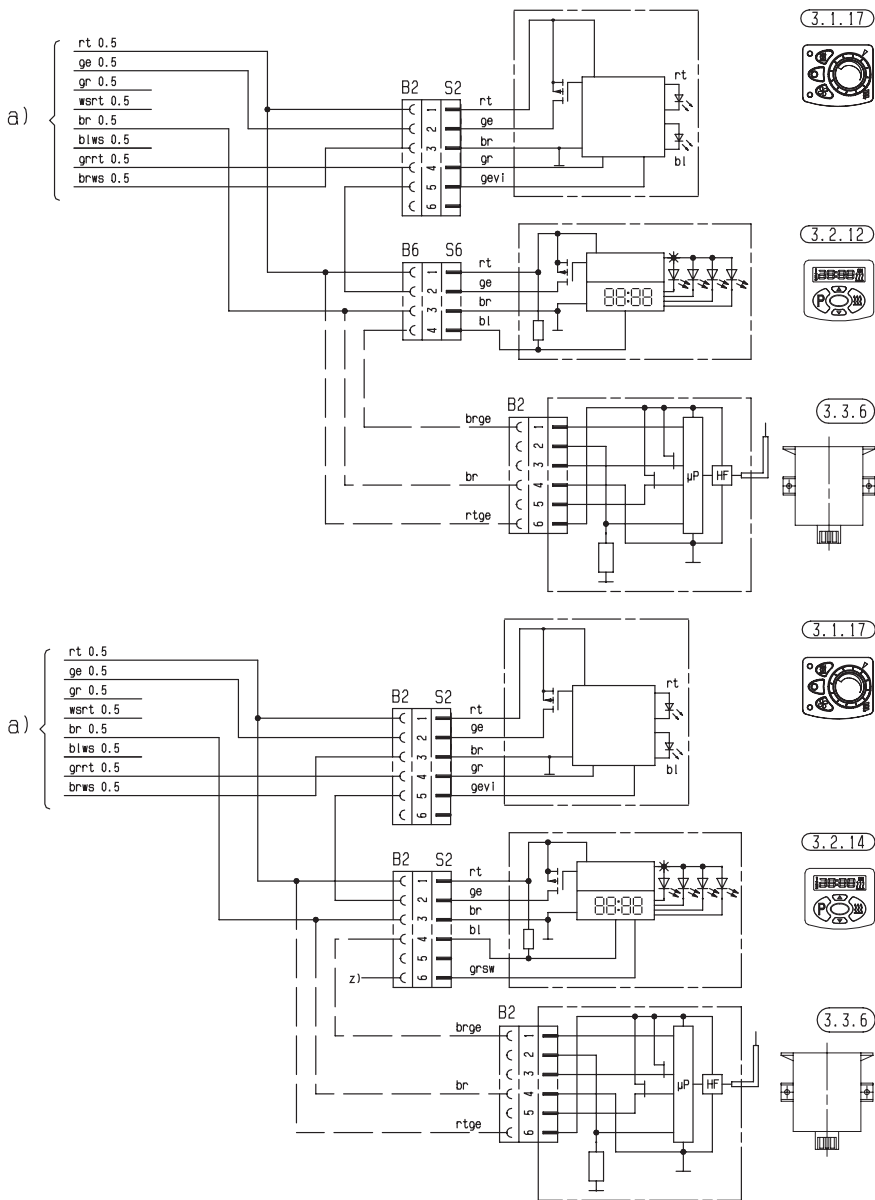
Биотопливо согласно DIN V 51606.



Монтажная схема AIRTRONIC / AIRTRONIC M

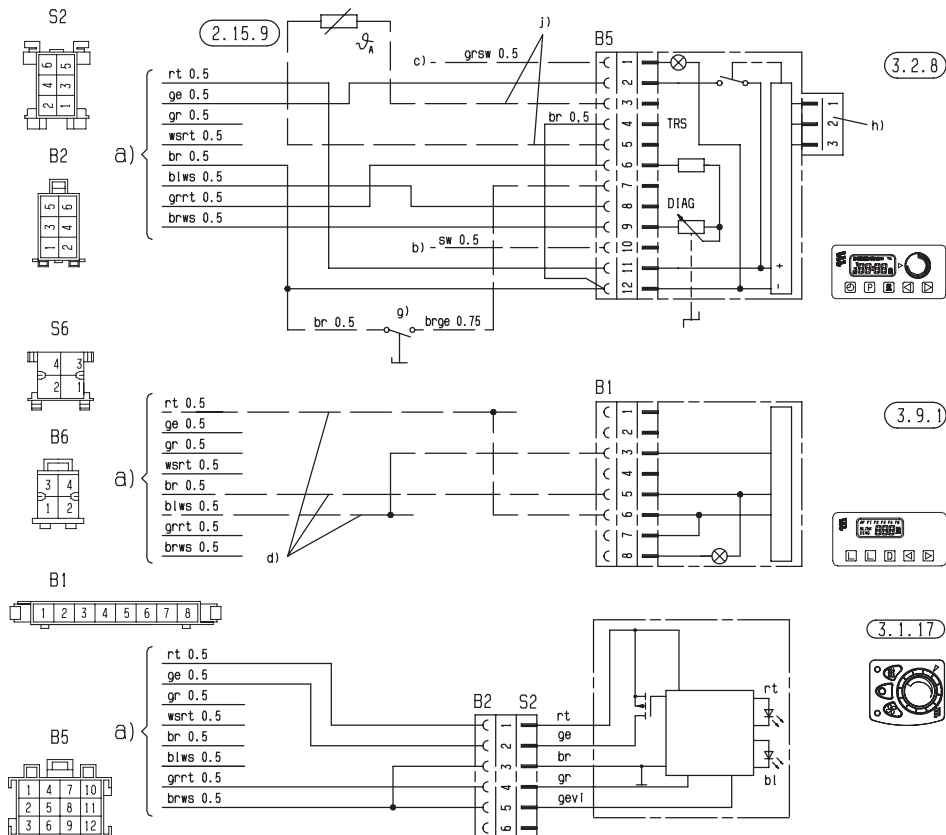


Элементы управления



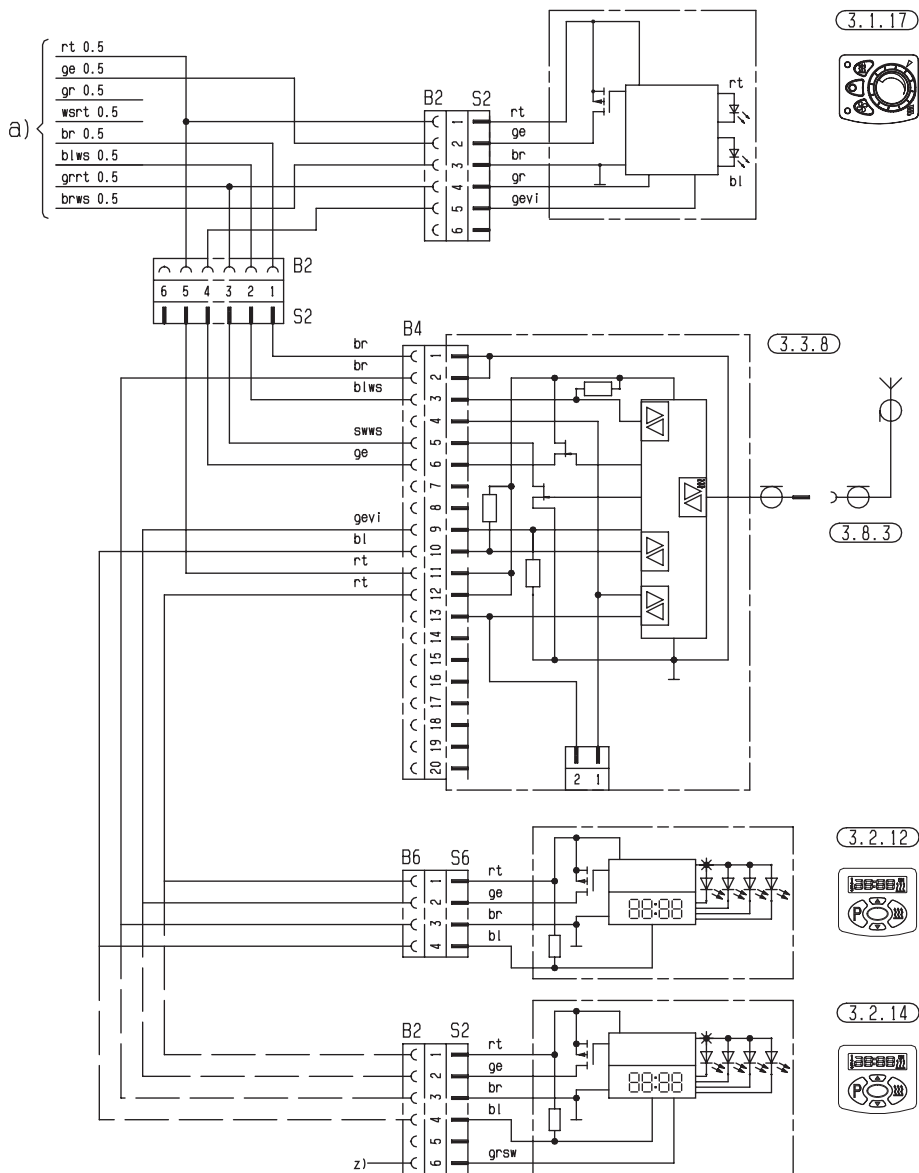


Элементы управления



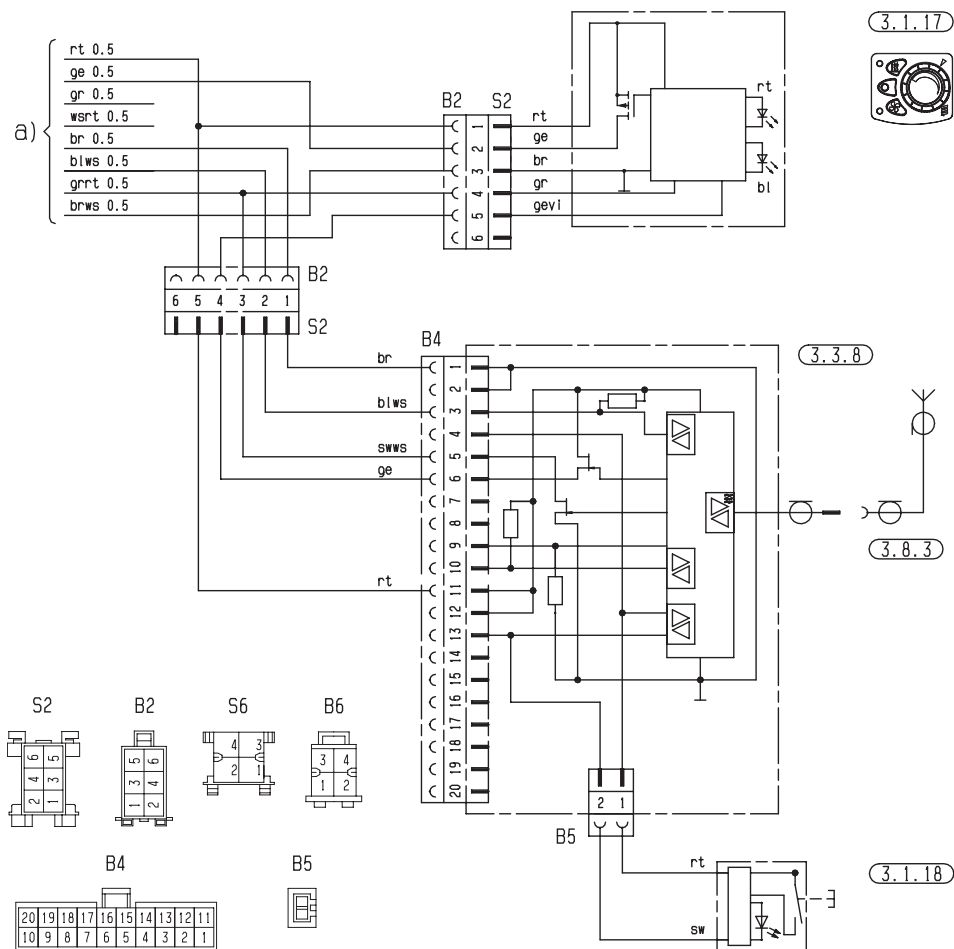
25 2069 00 97 02 A

Элементы управления



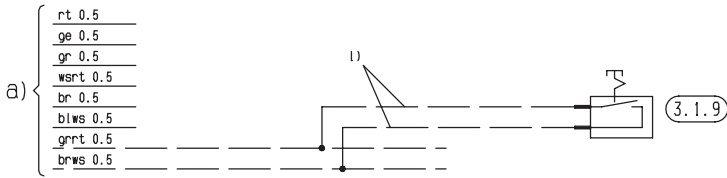
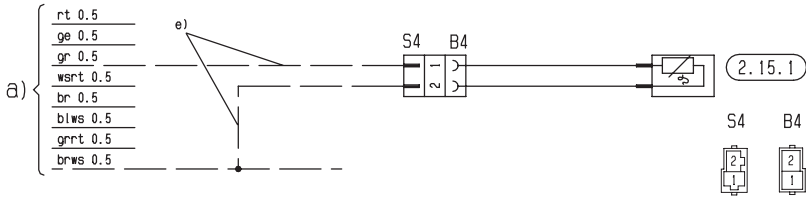


Элементы управления

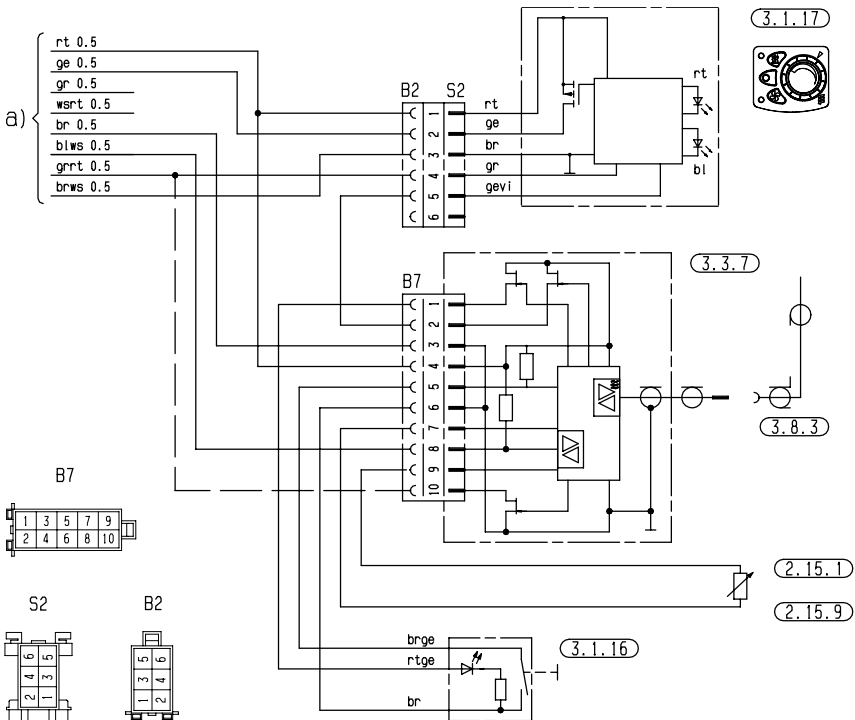


25 2069 00 97 04 A

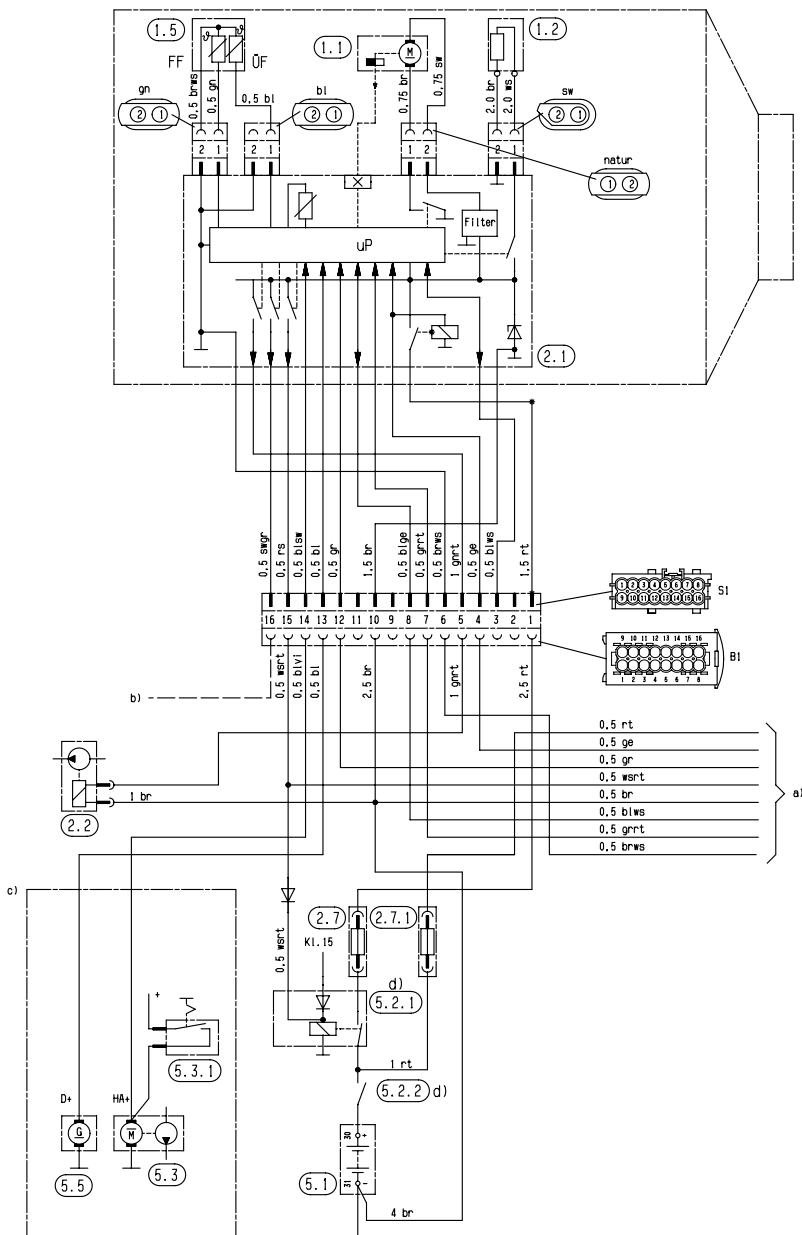
Элементы управления



25 2069 00 97 01 C



Монтажная схема AIRTRONIC / AIRTRONIC M – ADR / ADR99



Элементы управления – ADR / ADR99

